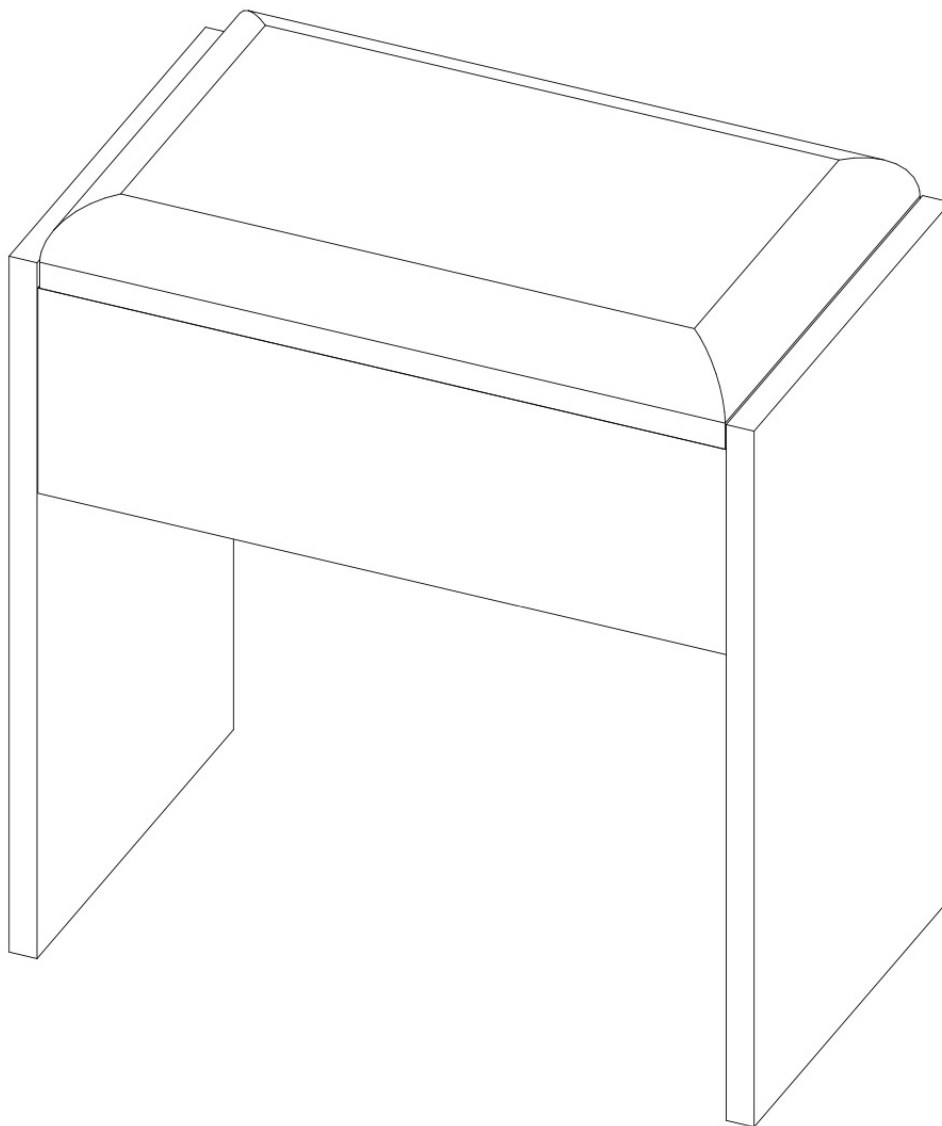


TABURET/STOLIČKA K TOALETNÉMU STOLÍKU, BIELA



Kód tovaru:
33628

SK CZ HU PL

jurhan.com





Ďakujeme, že ste si vybrali náš produkt. Aby ste sa mohli z produktu tešiť čo najdlhšie a aby ste si s ním zaistili bezpečnú manipuláciu, bezpodmienečne dodržiavajte tento návod na montáž. Uschovajte si túto príručku pre budúce použitie.

INŠTRUKCIE

POZOR! Dbajte na bezpečnostné a montážne pokyny, aby sa predišlo riziku poranenia resp. poškodenie produktu.



Len na domáce nie komerčné použitie!

Dôležité: Pozorne si prečítajte tieto pokyny a uschovajte si ich na prečítanie na neskôr. Ak v budúcnosti dáte tento produkt niekomu inému, prosím nezabudnite odovzdať aj tento návod.

Malé časti a plastové vrecká uchovávajte mimo dosahu detí. Nebezpečenstvo udusenía!

Skontrolujte všetky prvky, súčasti a diely, či nie sú poškodené. Napriek starostlivým kontrolám sa môže stať, že aj ten najlepší produkt sa počas prepravy poškodí. V prípade poškodenia nás prosím kontaktujte. Chybné diely môžu ohroziť vaše zdravie.

Výrobok nikdy neupravujte! Zmeny anulujú záruku.

Na čistenie nepoužívajte agresívne čistiace prostriedky, alebo bielidlá.

Jurhan.com



LIKVIDÁCIA

Pokyny na likvidáciu

Prosím, oboznámte sa s usmerneniami a normami pre správnu likvidáciu obalov platnými vo vašom regióne. Obal môže čiastočne pozostávať z plastových sáčkov - v tejto súvislosti dbajte na osobitnú opatrnosť, aby na ne nedosiahli deti. Hrozí nebezpečenstvo udusenía!

Likvidácia odpadových zariadení

Zariadenie musí byť zlikvidované v súlade s pravidlami a predpismi miestnej likvidácie odpadov.

Význam symbolu „smetného koša“



Chráňte naše životné prostredie. Elektrické spotrebiče nepatria do komunálneho odpadu. Využite určené zberné miesta pre likvidáciu elektrických zariadení a odovzdajte svoje elektrické a elektronické zariadenia, ktoré už nepoužívate. Pomôžete tak zabezpečiť, že potenciálne vplyvy nesprávnej likvidácie na životné prostredie a ľudské zdravie budú minimalizované.

Prispejte teda k recyklácii a iným formám zhodnocovania odpadových elektrických a elektronických zariadení. Informácie o miestach, kde môžete zariadenia zlikvidovať, nájdete u miestnych orgánov alebo miestnej samosprávy.





Děkujeme, že jste si vybrali náš produkt. Abyste se mohli z produktu těšit co nejdéle a abyste si s ním zajistili bezpečnou manipulaci, bezpodmínečně dodržujte tento návod k montáži. Uschovejte si tuto příručku pro budoucí použití.

INSTRUKCE

POZOR! Dbejte na bezpečnostní a montážní pokyny, aby se předešlo riziku poranění resp. poškození produktu.



Jen pro domácí ne komerční použití!

Důležité: Pozorně si přečtěte tyto pokyny a uschovejte si je k přečtení na později. Pokud v budoucnu dáte tento produkt někomu jinému, prosím nezapomeňte předat i tento návod.

Malé části a plastové sáčky uchovávejte mimo dosah dětí. Nebezpečí udušení!

Zkontrolujte všechny prvky, součásti a díly, zda nejsou poškozeny. I přes pečlivé kontroly se může stát, že i ten nejlepší produkt se během přepravy poškodí. V případě poškození nás prosím kontaktujte. Chybné díly mohou ohrozit vaše zdraví.

Výrobek nikdy neupravujte! Změny anulují záruku.

K čištění nepoužívejte agresivní čisticí prostředky, nebo bělidla.

Jurhan.com



LIKVIDACE

Pokyny k likvidaci

Prosím, seznamte se s pokyny a normami pro správnou likvidaci obalů platnými ve vašem regionu. Obal může částečně sestávat z plastových sáčků - v této souvislosti dbejte zvláštní opatrnosti, aby na ně nedosáhly děti. Hrozí nebezpečí udušení!

Likvidace odpadních zařízení

Zařízení musí být zlikvidováno v souladu s pravidly a předpisy místní likvidace odpadů.

Význam symbolu „smetného koše“



Chraňte naše životní prostředí. Elektrické spotřebiče nepatří do komunálního odpadu. Využijte určená sběrná místa pro likvidaci elektrických zařízení a předejte svá elektrická a elektronická zařízení, která již nepoužíváte. Pomůžete tak zajistit, že potenciální vlivy nesprávné likvidace na životní prostředí a lidské zdraví budou minimalizovány.

Přispějte tedy k recyklaci a jiným formám zhodnocování odpadních elektrických a elektronických zařízení. Informace o místech, kde můžete zařízení zlikvidovat, naleznete u místních orgánů nebo místní samosprávy.





Köszönjük, hogy termékünket választotta. Annak érdekében, hogy minél hosszabb ideig élvezhesse a terméket, és a biztonságos kezelés érdekében kérjük, feltétlenül kövesse az alábbi összeszerelési utasításokat. Tartsa meg ezt a kézikönyvet a későbbi használatra.

ÚTMUTATÓ

FIGYELMEZTETÉS! Tartsa be a biztonsági és telepítési utasításokat, hogy elkerülje a sérülés vagy a termék károsodásának kockázatát.



Kizárólag otthoni használatra, és nem kereskedelmi felhasználásra!

Fontos: Olvassa el figyelmesen ezeket az utasításokat, és őrizze meg a későbbi használathoz. Ha a jövőben másnak adja át ezt a terméket, kérjük, ne feledje, hogy ezeket az utasításokat is továbbadja.

Tartsa az apró alkatrészeket és a műanyag zacskókat gyermekek elől elzárva. Fulladásveszély!

Ellenőrizzen minden elemet, komponenst és alkatrészt sérülések szempontjából. A gondos ellenőrzés ellenére még a legjobb termék is megsérülhet szállítás közben.

Sérülés esetén kérjük, vegye fel velünk a kapcsolatot. A hibás alkatrészek veszélyeztethetik az Ön egészségét.

Soha ne módosítsa a terméket! A módosítások érvénytelenítik a garanciát.

Tisztításhoz használjon ne használjon agresszív tisztítószeret vagy fehérítőket.



MEGSEMMISÍTÉS

Eltávolítási utasítások

Kérjük, tájékozódjon a csomagolás megfelelő ártalmatlanítására vonatkozó, az Ön régiójában érvényes irányelvekről és előírásokról. A csomagolások részben műanyag zacskókból állhatnak - kérjük, hogy ebben a tekintetben fokozottan ügyeljen arra, hogy a gyermekek ne férjenek hozzá. Fuldoklás veszélye áll fenn!

A hulladékok ártalmatlanítását végző létesítmények

A berendezést a helyi hulladékkezelési szabályoknak és előírásoknak megfelelően kell ártalmatlanítani.

A "szemetesláda" szimbólum jelentése



CVédjük környezetünket. Az elektromos készülékek nem tartoznak a kommunális hulladékba. Használja az elektromos berendezések ártalmatlanítására kijelölt gyűjtőhelyeket, és adja le a már nem használt elektromos és elektronikus berendezéseit. Ez segít abban, hogy a nem megfelelő ártalmatlanítás lehetséges környezeti és emberi egészségügyi hatásai minimálisra csökkenjenek.

Így járuljon hozzá az elektromos és elektronikus berendezések hulladékának újrafeldolgozásához és más hasznosítási formáihoz. Érdeklődjön a helyi hatóságnál vagy a helyi önkormányzatnál, hogy hol ártalmatlaníthatja készülékeit.



Dziękujemy za wybranie naszego produktu. Aby móc jak najdłużej cieszyć się produktem i zapewnić bezpieczne użytkowanie, należy bezwzględnie przestrzegać niniejszej instrukcji montażu. Zachowaj tę instrukcję na przyszłość.

INSTRUKCJA

OSTRZEŻENIE! Postępuj zgodnie z instrukcjami bezpieczeństwa i montażu, aby uniknąć ryzyka obrażeń lub uszkodzenie produktu.



Wyłącznie do użytku domowego, niekomercyjnego!

Ważne: przeczytaj uważnie niniejszą instrukcję i zachowaj ją na przyszłość. Jeśli w przyszłości przekażesz ten produkt komuś innemu, nie zapomnij przekazać również tej instrukcji.

Małe części i plastikowe torby należy przechowywać poza zasięgiem dzieci. Niebezpieczeństwo uduszenia!

Sprawdź wszystkie elementy, komponenty i części pod kątem uszkodzeń. Mimo starannej kontroli może się zdarzyć, że nawet najlepszy produkt ulegnie uszkodzeniu podczas transportu. W przypadku uszkodzenia prosimy o kontakt. Uszkodzone części mogą stanowić zagrożenie dla zdrowia.

Nigdy nie modyfikuj produktu! Zmiany spowodują utratę gwarancji.

Do czyszczenia użyj gąbki i ciepłej wody z mydłem. Nie stosować agresywnych środków czyszczących ani wybielaczy.



LIKwidACJA

Instrukcje utylizacji

Prosimy o zapoznanie się z wytycznymi i normami dotyczącymi prawidłowej utylizacji opakowań obowiązującymi w Państwa regionie. Opakowanie może częściowo składać się z torebek plastikowych – w tym zakresie należy zachować szczególną ostrożność, aby dzieci do nich nie dosięgły. Niebezpieczeństwo uduszenia!

Utylizacja zużytego sprzętu

Urządzenie należy utylizować zgodnie z lokalnymi przepisami i przepisami dotyczącymi usuwania odpadów.

Znaczenie symbolu „kosza na śmieci”.



Chroń nasze środowisko. Urządzenia elektryczne nie mogą być wyrzucane do odpadów komunalnych. Korzystaj z wyznaczonych punktów zbiórki sprzętu elektrycznego i oddaj sprzęt elektryczny i elektroniczny, którego już nie używasz.

Pomoże to zminimalizować potencjalny wpływ niewłaściwej utylizacji na środowisko i zdrowie ludzkie.

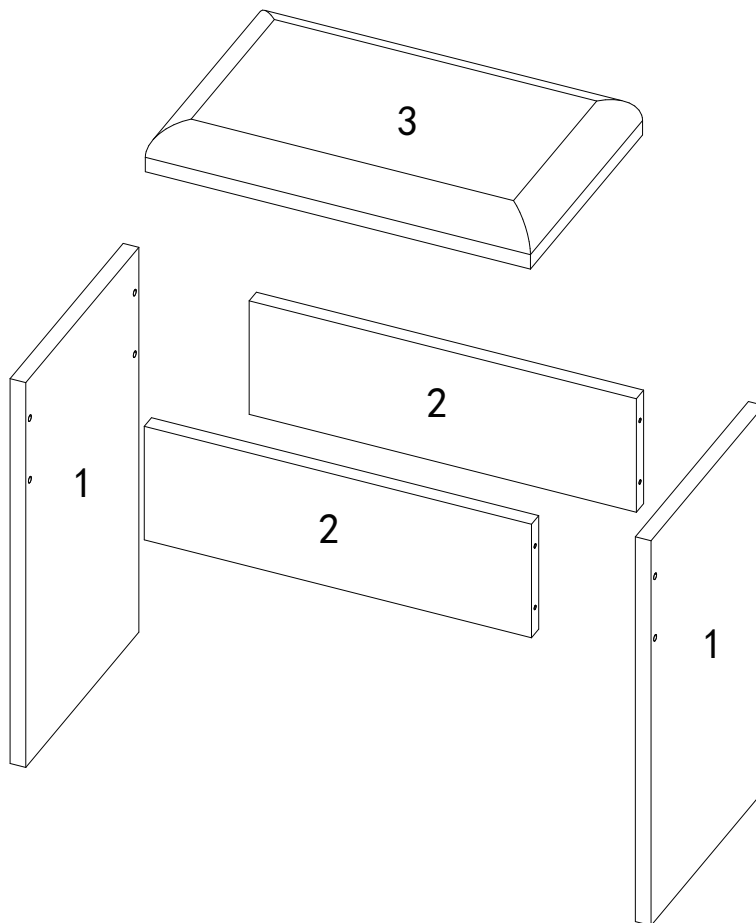
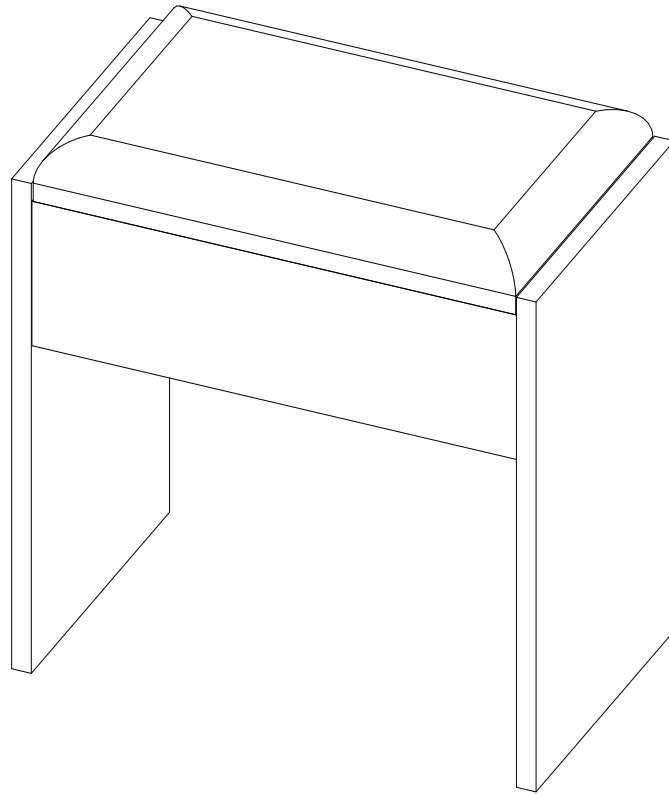
Przyczyniajcie się więc do recyklingu i innych form odzysku zużytego sprzętu elektrycznego i elektronicznego. Informacje o miejscach, w których można utylizować swoje urządzenia, można uzyskać od władz lokalnych.

Vyrobené pre/ Vyrobeno pro/ Készült/ Wykonane dla:

Jurhan s. r. o.
Zlatovská 2425
911 05 Trenčín

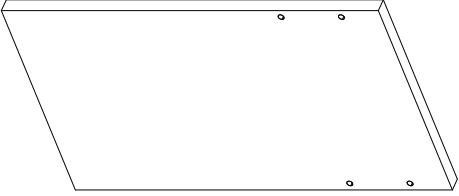
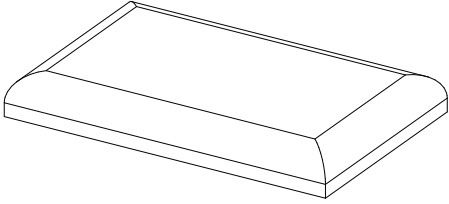
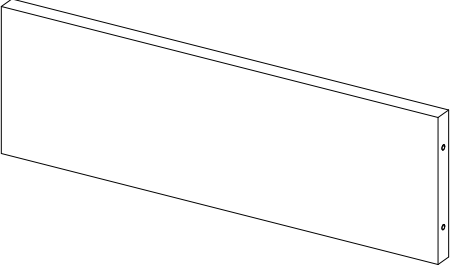


SK: Montážny návod
CZ: Montážní návod
HU: Beszerelési útmutatók
PL: Instrukcja składowania





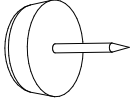

SK: Jednotka: (mm) HU: Egység: (mm)
 CZ: Jednotka: (mm) PL: Jednostka: (mm)

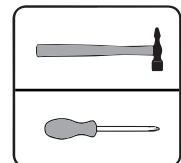
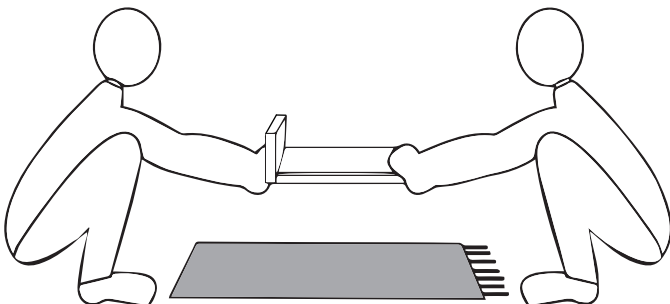
SK: ZOZNAM DIELOV
 CZ: SEZNAM DÍLŮ
 HU: AZ ÖSSZETÉTELEK FELSOROLÁSA
 PL: LISTA CZĘŚCI

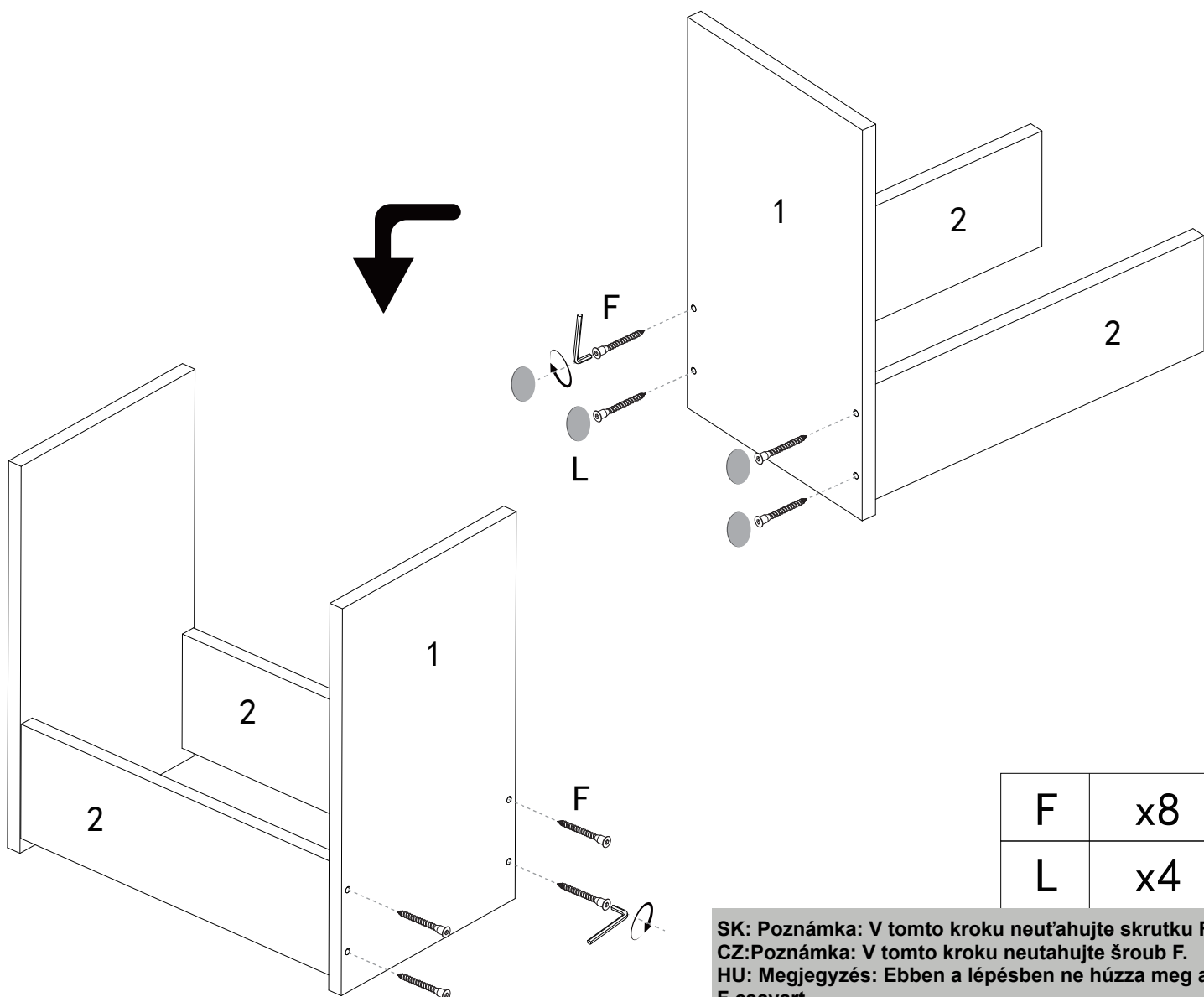
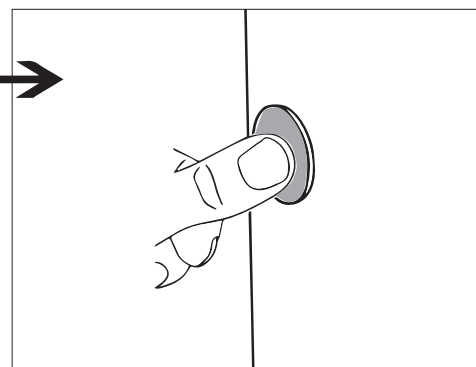
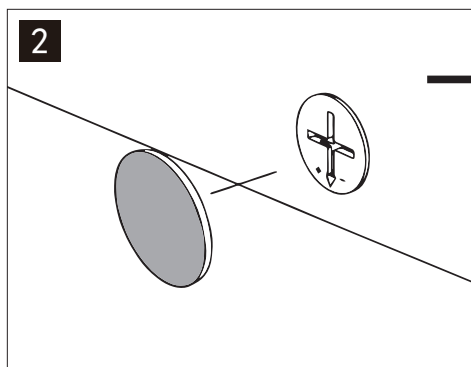
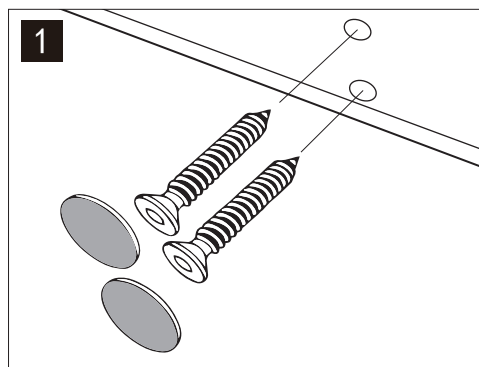
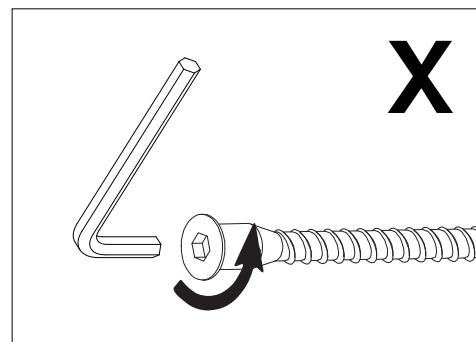
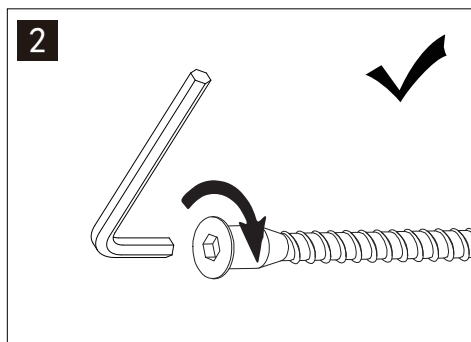
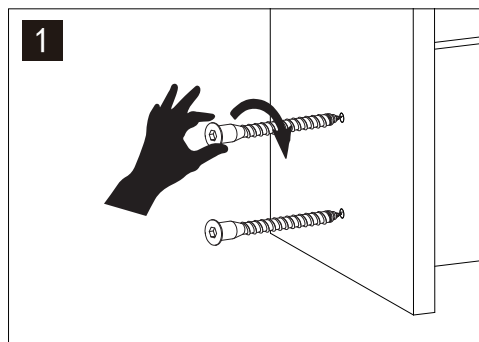
1		X2	1/1	3		X1	1/1
2		X2	1/1				

SK: Jednotka: (mm) HU: Egység: (mm)
 CZ: Jednotka: (mm) PL: Jednostka: (mm)

SK: ZOZNAM PRÍSLUŠENSTVA
 CZ: SEZNAM PŘÍSLUŠENSTVÍ
 HU: A KIEGÉSZÍTŐK LISTÁJA
 PL: WYKAZ AKCESORIÓW

F	 X8  X1	M5x40/#3	1/1	G	 X4	5xΦ12	1/1
L	 X8	21mm	1/1				

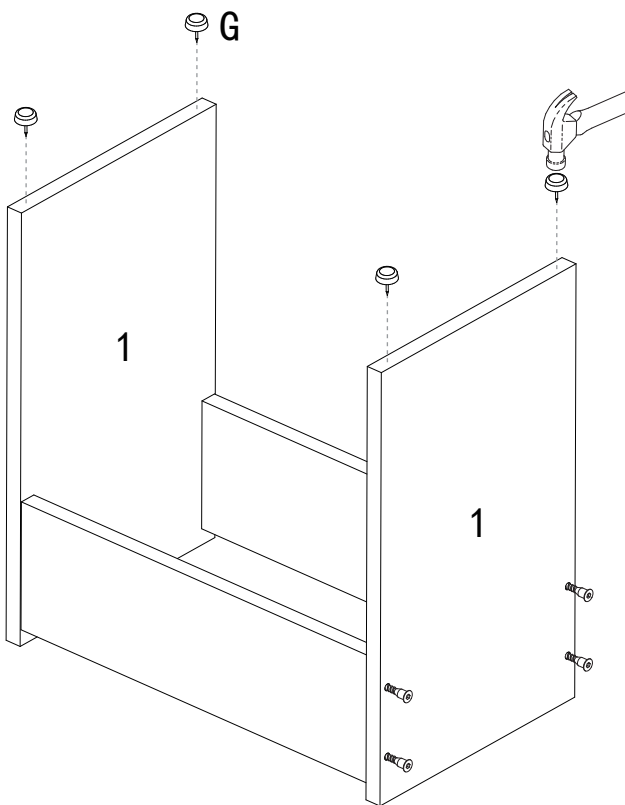




F	x8
L	x4

SK: Poznámka: V tomto kroku neťahujte skrutku F.
 CZ: Poznámka: V tomto kroku neťahujte šroub F.
 HU: Megjegyzés: Ebben a lépésben ne húzza meg az F csavart.
 PL: Uwaga: na tym etapie nie dokręcaj śruby F.

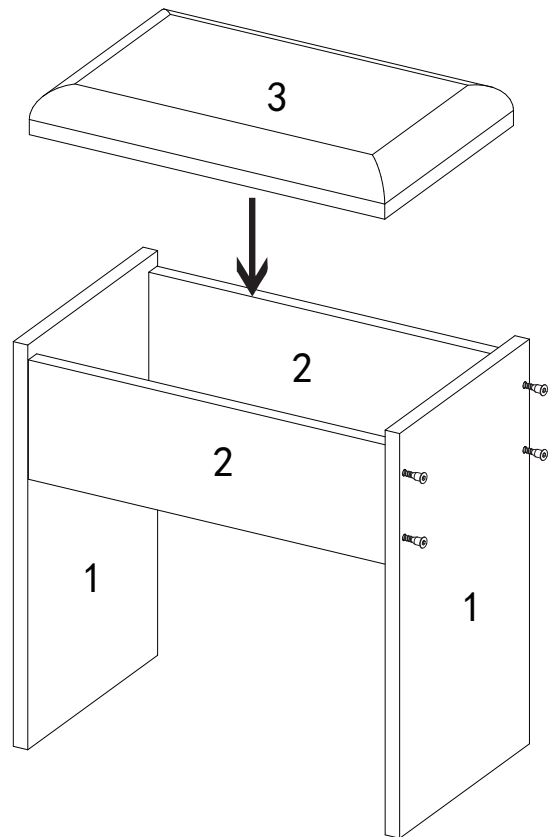
1



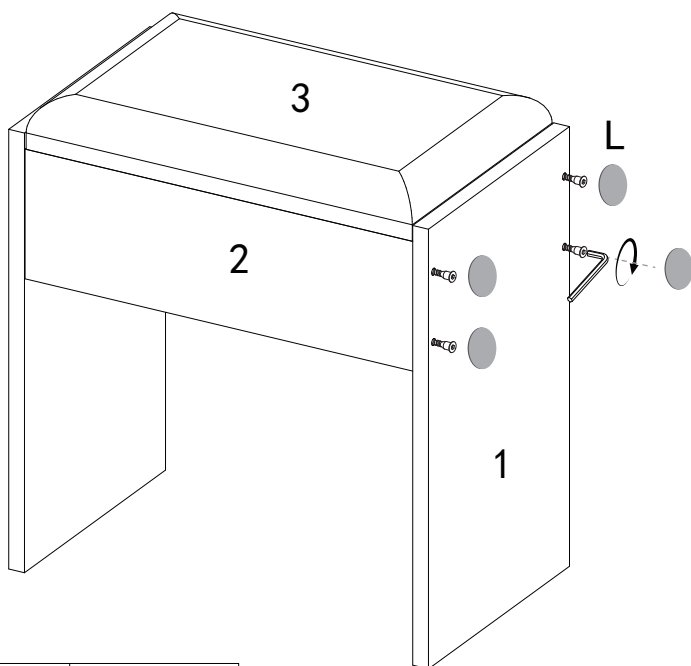
G

x4

2



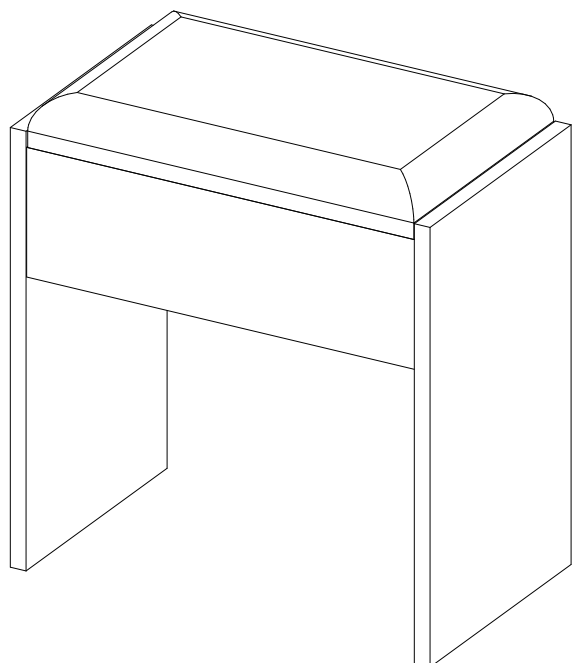
3



L

x4

4



SK: Poznámka: Po inštalácii č. 3 v tomto kroku utiahnite F skrutku.
 CZ: Poznámka: Po instalaci č. 3 v tomto kroku utáhněte F šroub.
 HU: Megjegyzés: Miután ebben a lépésben beszerelte a 3-as számú csavart, húzza meg az F csavart.
 PL: Uwaga: na tym etapie nie dokręcaj śruby F.