



jurhan.com

HOME | LIVING | RELAX

jurhan.com

jurhan.com

jurhan.com

jurhan.com



Regál na pneumatiky 120x40x180cm, nosnosť 795kg / Tire rack 120x40x180cm, load capacity 795 kg

Artikel-Nr.: 991461, 104365

SK CZ HU PL RO DE HR ENG SI

Jurhan s.r.o. • Zlatovská 2425 • Trenčín 91105 • Slovakia

SK

Ďakujeme, že ste si vybrali náš produkt.

POZOR! Dbajte na bezpečnostné a montážne pokyny, aby sa predišlo riziku poranenia resp. poškodenie produktu.



Dôležité: Pozorne si prečítajte tieto pokyny a uschovajte si ich na prečítanie na neskôr. Ak v budúcnosti dáte tento produkt niekomu inému, prosím nezabudnite odovzdať aj tento návod.



Riziko udusenía! Malé časti a plastové vrecká uchovávajte mimo dosahu detí.



Skontrolujte všetky prvky, súčasti a diely, či nie sú poškodené. Napriek starostlivým kontrolám sa môže stať, že aj ten najlepší produkt sa počas prepravy poškodí. V prípade poškodenia nás prosím kontaktujte. Chybné diely môžu ohroziť vaše zdravie.



Výrobok nikdy neupravujte! Zmeny anulujú záruku a výrobok sa môže stať nebezpečný pre ďalšie použitie.



Likvidácia: po skončení životnosti produktu prosím tento recyklujte v súlade s platnými nariadeniami o odpadoch.

VŠEOBECNÉ USMERNENIA:

- Pri montáži väčších produktov, odporúčame súčinnosť aspoň 2 osôb.
- Uistite sa, že je produkt úplne zmontovaný pred prvým použitím. Skontrolujte, či všetky skrutky sú úplne zatiahnuté a kontrolujte ich na pravidelnej báze.
- Všetky skrutky najprv zatiahnite len jemne a až po zmontovaní produktu skrutky úplne dotiahnite. Predídete tak možnému poškodeniu produktu.

BEZPEČNOSTNÉ POKYNY

- Pozor! Výrobok sa nesmie inštalovať bez bezpečného ukotvenia k stene.
- Pred vŕtaním zvoleného montážneho bodu skontrolujte, či tam nie sú skryté inžinierske siete (voda, elektrina, plyn).
- Nikdy neprekračujte maximálnu nosnosť ani maximálne zaťaženie celej policovej jednotky.
- Lhké predmety skladujte na hornej polici. Ťažké a objemné predmety na spodnej polici.
- Polica nesmie byť vystavená bodovému zaťaženiu 265 kg na policu.
- Zaťaženie políc musí byť rovnomerne rozložené, aby sa predišlo poškodeniu drevených panelov.
- Polica nie je vhodná do miestností s vysokou vlhkosťou, pretože by to mohlo viesť k poškodeniu drevených panelov.

- Policu umiestňujte iba na rovnú, hladkú podlahu; inak nemusí byť zaručená stabilita a maximálna nosnosť.
- Používajte iba hmoždinky a skrutky vhodné pre typ vašej steny a hmotnosť police.
- Počas montáže vždy noste ochranné rukavice, dlhé rukávy a ochranu očí. Niektoré časti môžu mať ostré hrany a mohli by spôsobiť zranenie!

URČENÉ POUŽITIE

Polica je určená na skladovanie predmetov. Nezatažujte každú policu viac ako 265 kg! Uistite sa, že záťaž je rovnomerne rozložená na police! Polica musí byť bezpečne pripevnená k stene pomocou dostatočného montážneho materiálu! Používajte výrobok iba na určený účel. Výrobca nepreberá žiadnu zodpovednosť za škody spôsobené nesprávnym používaním. Akákoľvek úprava výrobku môže negatívne ovplyvniť bezpečnosť, spôsobiť nebezpečenstvo a zrušiť platnosť záruky.

Len na domáce použitie, nie na komerčné použitie.

POKYNY NA VYBALENIE

Otvorte krabicu a vyberte výrobok.






Po vybalení skontrolujte, či je výrobok kompletný a poškodený. Reklamácie uplatnené po vybalení nie je možné akceptovať. Dávajte pozor, aby ste nepoškriabali podlahu; v prípade potreby podložte podložku, kartón alebo deku.

POKYNY NA ÚDRŽBU A STAROSTLIVOSŤ

Pred prvým použitím výrobok vyčistite špongiou a teplou mydlovou vodou. Nepoužívajte čistiace prostriedky na báze rozpúšťadiel, napr. bielidlo. Pravidelné čistenie, kontrola a údržba zvyšujú bezpečnosť a životnosť výrobku.

Děkujeme, že jste si vybrali náš produkt.

POZOR! Dbejte na bezpečnostní a montážní pokyny, aby se předešlo riziku poranění resp. poškození produktu.

-  **Důležité:** Pozorně si přečtěte tyto pokyny a uschovejte si je k přečtení na později. Pokud v budoucnu dáte tento produkt někomu jinému, prosím nezapomeňte předat i tento návod.
-  **Nebezpečí udušení!** Malé části a plastové sáčky uchovávejte mimo dosah dětí.
-  Zkontrolujte všechny prvky, součásti a díly, zda nejsou poškozeny. I přes pečlivé kontroly se může stát, že i ten nejlepší produkt se během přepravy poškodí. V případě poškození nás prosím kontaktujte. Chybné díly mohou ohrozit vaše zdraví.
-  **Výrobek nikdy neupravujte!** Změny anulují záruku a výrobek se může stát nebezpečný pro další použití.
-  **Likvidace:** po skončení životnosti produktu prosím tento recyklujte v souladu s platnými nařízeními o odpadech.

VŠEOBECNÁ USMERNĚNÍ:

- Při montáži větších produktů, doporučujeme součinnost alespoň 2 osob.
- Ujistěte se, že je produkt zcela smontován před prvním použitím. Zkontrolujte, zda všechny skutky jsou zcela zataženy a kontrolujte je na pravidelné bázi.
- Všechny šrouby nejprve zatáhněte jen jemně a teprve po smontování produktu šrouby zcela dotáhněte. Předejdete tak možnému poškození produktu.

BEZPEČNOSTNÍ POKYNY

- Pozor! Výrobek se nesmí instalovat bez bezpečného ukotvení ke stěně.
- Před vrtáním zvoleného montážního bodu zkontrolujte, zda tam nejsou skryty inženýrské sítě (voda, elektřina, plyn).
- Nikdy nepřekračujte maximální nosnost ani maximální zatížení celé policové jednotky.
- Lehké předměty skladujte na horní polici. Těžké a objemné předměty na spodní polici.
- Police nesmí být vystavena bodovému zatížení 265 kg na polici.
- Zatížení polic musí být rovnoměrně rozloženo, aby se předešlo poškození dřevěných panelů.
- Police není vhodná do místností s vysokou vlhkostí, protože by to mohlo vést k poškození dřevěných panelů.
- Polici umísťujte pouze na rovnou, hladkou podlahu; jinak nemusí být zaručena stabilita a maximální nosnost.
- Používejte pouze hmoždinky a šrouby vhodné pro typ vaší stěny a hmotnost police.
- Během montáže vždy noste ochranné rukavice, dlouhé rukávy a ochranu očí. Některé části mohou mít ostré hrany a mohly by způsobit zranění!

URČENÉ POUŽITÍ

Police je určena ke skladování předmětů. Nezatěžujte každou polici více než 265 kg! Ujistěte se, že zátěž je rovnoměrně rozložena na police! Police musí být bezpečně připevněna ke stěně pomocí dostatečného montážního materiálu! Používejte výrobek pouze k určenému účelu. Výrobce nepřebírá žádnou odpovědnost za škody způsobené nesprávným používáním. Jakákoliv úprava výrobku může negativně ovlivnit bezpečnost, způsobit nebezpečí a zrušit platnost záruky.

Jen pro domácí použití, nikoli pro komerční použití.

POKYNY PRO VYBALENÍ

Otevřete krabici a vyjměte výrobek.

Po vybalení zkontrolujte, zda je výrobek kompletní a poškozený. Reklamáce uplatněné po vybalení nelze akceptovat. Dávejte pozor, abyste nepoškrábali podlahu; v případě potřeby podložte podložku, karton nebo deku.

POKYNY PRO ÚDRŽBU A PÉČE

Před prvním použitím výrobek vyčistěte houbou a teplou mýdlovou vodou. Nepoužívejte čisticí prostředky na bázi rozpouštědel, bělidlo. Pravidelné čištění, kontrola a údržba zvyšují bezpečnost a životnost výrobku.

HU

Köszönjük, hogy a mi termékünket választotta.

FIGYELEM! Ügyeljen a biztonsági és szerelési utasításokra, hogy elkerülje a sérülés vagy a termék károsodásának kockázatát.



Fontos: Olvassa el figyelmesen ezeket az utasításokat, és őrizze meg a későbbi használathoz. Ha a jövőben másnak adja át ezt a terméket, kérjük, ne feledje, hogy ezeket az utasításokat is továbbadja.



Fulladásveszély! Tartsa az apró alkatrészeket és a műanyag zacskókat gyermekek elől elzárva.



Ellenőrizzen minden elemet, komponenst és alkatrészt sérülések szempontjából. A gondos ellenőrzés ellenére még a legjobb termék is megsérülhet szállítás közben. Sérülés esetén kérjük, vegye fel velünk a kapcsolatot. A hibás alkatrészek veszélyeztethetik az Ön egészségét..



Soha ne módosítsa a terméket! A változtatások érvénytelenítik a garanciát, és a termék veszélyessé válhat a további használatra.



Megsemmisítés: A termék élettartamának végén kérjük, újrahasznosítsa a hulladékkezelési előírásoknak megfelelően.

ÁLTALÁNOS IRÁNYELVEK:

- Nagyobb termékek összeszerelésekor legalább 2 fő együttműködését javasoljuk.
- Első használat előtt győződjön meg arról, hogy a termék teljesen össze van szerelve. Ellenőrizze, hogy minden csavar teljesen meg van-e húzva, és rendszeresen ellenőrizze azokat.
- Először csak enyhén húzza meg az összes csavart, és csak az összeszerelés után húzza meg teljesen. Ez megakadályozza a termék esetleges károsodását.

BIZTONSÁGI UTASÍTÁSOK

- Figyelem! A terméket tilos a falhoz való biztonságos rögzítés nélkül felszerelni.
- A kiválasztott rögzítési pont fúrása előtt ellenőrizze, hogy nincsenek-e rejtett közművek (víz, villany, gáz).
- Soha ne lépje túl a maximális teherbírást vagy a teljes polcrendszer maximális terhelését.
- Könnyű tárgyakat tároljon a felső polcon. Nehéz és terjedelmes tárgyakat az alsó polcon.
- A polcot nem szabad polconként 265 kg-os pontterhelésnek kitenni.
- A polcokra nehezedő terhelést egyenletesen kell elosztani, hogy elkerülje a fa panelek károsodását.
- A polc nem alkalmas magas páratartalmú helyiségekbe, mivel ez a fa panelek károsodásához vezethet.

- A polcot csak sík, sima padlóra helyezze; ellenkező esetben a stabilitás és a maximális teherbírás nem garantált.
- Csak olyan tipliket és csavarokat használjon, amelyek megfelelnek a fal típusának és a polc súlyának.
- Összeszerelés közben mindig viseljen védőkesztyűt, hosszú ujjú ruhát és szemvédőt. Egyes alkatrészek éles szélekkel rendelkezhetnek, és sérülést okozhatnak!

RENDELTETÉSSZERŰ HASZNÁLAT

A polc tárgyak tárolására szolgál. Ne terheljen polcokat 265 kg-nál nagyobb súllyal! Győződjön meg arról, hogy a terhelés egyenletesen oszlik el a polcokon! A polcot biztonságosan rögzíteni kell a falhoz elegendő rögzítőanyaggal! A terméket csak rendeltetésszerűen használja. A gyártó nem vállal felelősséget a nem rendeltetésszerű használatból eredő károkért. A termék bármilyen módosítása befolyásolhatja a biztonságot, veszélyt okozhat, és érvénytelenítheti a garanciát.

Csak otthoni használatra, nem kereskedelmi célra.

KICSOMAGOLÁSI ÚTMUTATÓ

Nyissa ki a dobozt, és vegye ki a terméket.

Kicsomagolás után ellenőrizze, hogy a termék hiánytalan és sértetlen-e. A kicsomagolás után tett reklamációkat nem áll módunkban elfogadni. Vigyázzon, ne karcolja meg a padlót; szükség esetén helyezzen alá egy szőnyeget, kartont vagy takarót.

ÁPOLÁSI ÉS KARBANTARTÁSI UTASÍTÁSOK

Első használat előtt tisztítsa meg a terméket szivaccsal és meleg, szappanos vízzel. Ne használjon oldószer alapú tisztítószeret, pl. fehérítőt. A rendszeres tisztítás, ellenőrzés és karbantartás növeli a termék biztonságát és élettartamát.

PL

Dziękujemy, że wybraliście nasz produkt.

UWAGA! Prosimy o przestrzeganie zasad bezpieczeństwa oraz instrukcji montażu, aby uniknąć ryzyka obrażeń lub uszkodzenia produktu.



Ważne: Dokładnie przeczytaj te instrukcje i zachowaj je na przyszłość. Jeśli przekażesz produkt innej osobie, nie zapomnij dołączyć do niego tej instrukcji.



Ryzyko uduszenia! Małe części oraz plastikowe torebki przechowuj z dala od dzieci.



Sprawdź wszystkie elementy i części, czy nie zostały uszkodzone. Mimo starannej kontroli może się zdarzyć, że produkt ulegnie uszkodzeniu podczas transportu. W razie uszkodzenia skontaktuj się z nami. Uszkodzone części mogą stanowić zagrożenie dla twojego zdrowia.



Nigdy nie modyfikuj produktu! Jakikolwiek zmiany unieważniają gwarancję i mogą sprawić, że produkt stanie się niebezpieczny w użytkowaniu.



Utylizacja: Po zakończeniu eksploatacji produktu prosimy o jego recykling zgodnie z obowiązującymi przepisami dotyczącymi odpadów.

WSKAZÓWKI OGÓLNE

- Do montażu zalecamy minimum 2 osoby.
- Przed użyciem upewnić się, że produkt jest w pełni zmontowany.
- Brak regularnej pielęgnacji i konserwacji znacznie zmniejsza żywotność produktu. Nie ponosimy odpowiedzialności za szkody następcze spowodowane przez niedostateczną konserwację i pielęgnację.

Rada: W razie zagięcia języczków wtykowych trawersów półek podczas montażu można je odgiąć z powrotem do ich pierwotnej pozycji za pomocą płaskiego wkrętaka.

WSKAZÓWKI BEZPIECZEŃSTWA

- Uwaga! Produkt musi być odpowiednio przymocowany do ściany.
- Podczas montażu przed wierceniem sprawdzić, czy w wybranych punktach mocowania nie ma zakrytych przewodów zasilających (woda, prąd, gaz).
- Nigdy nie przekraczać maksymalnej nośności, jak również maksymalnego obciążenia całego regału.
- Lżejsze przedmioty składować na górnej półce, natomiast ciężkie i duże przedmioty na dolnej półce.
- Nie wolno punktowo obciążać regału, podana nośność 265 kg na półkę dotyczy całej powierzchni półki. Ciężar musi być równomiernie rozłożony na półkach, aby nie doszło do uszkodzenia płyt drewnopochodnych.

- Regał nie nadaje się do pomieszczeń o zwiększonej wilgotności, ponieważ może dojść do uszkodzenia płyt drewnopochodnych.
- Regał należy ustawić wyłącznie na poziomym, równym podłożu. W innym przypadku nie można zagwarantować jego stabilności i maksymalnej nośności.
- Do mocowania używać wyłącznie kołków i wkrętów, które są odpowiednie do rodzaju ściany i ciężaru regału.
- Podczas montażu stale nosić rękawice ochronne, długie rękawy i okulary ochronne. Niektóre części mogą mieć ostre krawędzie i spowodować zranienia!

UŻYTKOWANIE ZGODNIE Z PRZEZNACZENIEM

Regał jest przeznaczony do przechowywania przedmiotów. Nie obciążać poszczególnych półek ciężarem większym niż 265 kg! Zwracać uwagę na równomierne obciążenie półek! Regał należy przymocować do ściany odpowiednimi materiałami mocującymi! Stosować produkt tylko zgodnie z jego przeznaczeniem. Producent nie odpowiada za szkody powstałe wskutek niewłaściwego użytkowania. Wszelkie modyfikacje produktu mogą negatywnie oddziaływać na jego bezpieczeństwo, powodować zagrożenia i prowadzą do wygaśnięcia gwarancji.

Produkt jest przeznaczony tylko do użytku domowego i niekomercyjnego.

ROZPAKOWANIE

Otworzyć karton i wyjąć produkt.

Po rozpakowaniu sprawdzić, czy produkt jest kompletny i nieuszkodzony. Późniejsze reklamacje nie będą akceptowane. Uważać, aby nie porysować podłogi. W razie potrzeby podłożyć podkładkę, karton lub koc.

KONSERWACJA I PIELEGNACJA

Przed pierwszym użyciem wyczyścić za pomocą gąbki i ciepłej wody z mydłem. Nie stosować środków czyszczących lub myjących zawierających rozpuszczalniki, np. wybielaczy, ponieważ mogą one uszkodzić produkt. Regularne czyszczenie, kontrola i konserwacja zwiększają bezpieczeństwo i żywotność artykułu.

UTYLIZACJA

Na końcu długiego okresu żywotności artykułu należy odpowiednio zutylizować cenne surowce, tak by możliwy był ich recykling. W razie braku wiedzy, jak to zrobić, można konsultować się z lokalnymi podmiotami zajmującymi się usuwaniem odpadów lub przetwarzaniem surowców wtórnych.

RO

Vă mulțumim că ați ales produsul nostru.

ATENȚIE! Urmăți instrucțiunile de siguranță și montaj pentru a evita riscul de accidentări sau deteriorarea produsului.



Important: Citiți cu atenție aceste instrucțiuni și păstrați-le pentru referințe ulterioare. Dacă veți oferi produsul altcuiva, asigurați-vă că includeți și acest manual.



Risc de sufocare! Păstrați piesele mici și pungile de plastic departe de copii.



Verificați toate componentele și piesele pentru a vedea dacă sunt deteriorate. În ciuda verificărilor atente, chiar și cele mai bune produse se pot deteriora în timpul transportului. În caz de deteriorare, vă rugăm să ne contactați. Piesele defecte pot pune în pericol sănătatea dumneavoastră.



Nu modificați niciodată produsul! Orice modificări anulează garanția și pot face produsul periculos pentru utilizare.



Eliminare: După ce produsul își încheie durata de viață, vă rugăm să-l reciclați conform reglementărilor în vigoare privind gestionarea deșeurilor.

INSTRUCȚIUNI GENERALE:

- La asamblarea produselor mai mari, recomandăm cooperarea a cel puțin 2 persoane.
- Asigurați-vă că produsul este complet asamblat înainte de prima utilizare. Verificați dacă toate șuruburile sunt strânse complet și verificați-le periodic.
- Strângeți toate șuruburile doar ușor la început și strângeți-le complet doar după ce produsul este asamblat. Acest lucru va preveni posibila deteriorare a produsului.

INSTRUCȚIUNI DE SIGURANȚĂ

- Atenție! Produsul nu trebuie instalat fără o ancorare sigură pe perete.
- Înainte de a găuri punctul de montare selectat, verificați dacă nu există utilități ascunse (apă, electricitate, gaz).
- Nu depășiți niciodată capacitatea maximă de încărcare sau sarcina maximă a întregii unități de rafturi.
- Depozitați obiectele ușoare pe raftul de sus. Articolele grele și voluminoase pe raftul de jos.
- Raftul nu trebuie supus unei sarcini punctuale de 265 kg per raft
- Sarcina pe rafturi trebuie distribuită uniform pentru a preveni deteriorarea panourilor de lemn.
- Raftul nu este potrivit pentru încăperi cu umiditate ridicată, deoarece acest lucru ar putea duce la deteriorarea panourilor de lemn.

- Așezați raftul doar pe o podea plană și netedă; în caz contrar, stabilitatea și capacitatea maximă de încărcare pot să nu fie garantate.
- Folosiți doar dibluri și șuruburi potrivite pentru tipul de perete și greutatea raftului.
- Purtați întotdeauna mănuși de protecție, tricou cu mâneci lungi și echipament de protecție a ochilor în timpul asamblării. Unele piese pot avea margini ascuțite și pot provoca răniri!

UTILIZARE PREVĂZUTĂ

Raftul este destinat depozitării obiectelor. Nu încărcați fiecare raft cu mai mult de 265 kg! Asigurați-vă că sarcina este distribuită uniform pe rafturi! Raftul trebuie fixat în siguranță pe perete cu suficient material de montare! Utilizați produsul numai în scopul prevăzut. Producătorul nu își asumă nicio răspundere pentru daunele cauzate de utilizarea necorespunzătoare. Orice modificare a produsului poate afecta siguranța, poate cauza pericole și poate anula garanția.

Doar pentru uz casnic, nu pentru uz comercial.

INSTRUCȚIUNI DE DESAMBELARE

Deschideți cutia și scoateți produsul.

După despachetare, verificați dacă produsul este complet și nedeteriorat. Reclamațiile făcute după despachetare nu pot fi acceptate. Aveți grijă să nu zgâriați podeaua; Dacă este necesar, așezați un covoraș, un carton sau o pătură sub el.

INSTRUCȚIUNI DE ÎNGRIJIRE ȘI ÎNTREȚINERE

Înainte de prima utilizare, curățați produsul cu un burete și apă caldă cu săpun. Nu utilizați agenți de curățare pe bază de solvenți, de exemplu, înălbitor. Curățarea, inspecția și întreținerea regulate cresc siguranța și durata de viață a produsului.

HR

Hvala što ste odabrali naš proizvod.

PAŽNJA! Pridržavajte se sigurnosnih i montažnih uputa kako biste izbjegli rizik od ozljeda ili oštećenja proizvoda.



Važno: Pažljivo pročitajte ove upute i sačuvajte ih za kasnije. Ako ovaj proizvod u budućnosti date nekome drugome, nemojte zaboraviti priložiti i ovaj priručnik.



Opasnost od gušenja! Male dijelove i plastične vrećice držite izvan dohvata djece.



Provjerite sve dijelove i komponente da nisu oštećeni. Unatoč pažljivoj kontroli, čak i najbolji proizvodi mogu biti oštećeni tijekom transporta. U slučaju oštećenja, kontaktirajte nas. Oštećeni dijelovi mogu ugroziti vaše zdravlje.



Nikada nemojte mijenjati proizvod! Promjene poništavaju jamstvo i proizvod može postati opasan za daljnju upotrebu.



Zbrinjavanje: Nakon isteka vijeka trajanja proizvoda, molimo reciklirajte ga u skladu s važećim propisima o otpadu.

OPĆE SMJERNICE:

- Prilikom sastavljanja većih proizvoda preporučujemo suradnju najmanje 2 osobe.
- Prije prve upotrebe provjerite je li proizvod potpuno sastavljen. Provjerite jesu li svi vijci potpuno zategnuti i redovito ih provjeravajte.
- Sve vijke prvo zategnite samo lagano, a tek nakon sastavljanja proizvoda potpuno ih zategnite. To će spriječiti moguća oštećenja proizvoda.

SIGURNOSNE UPUTE

- Oprez! Proizvod se ne smije postavljati bez sigurnog pričvršćivanja na zid.
- Prije bušenja odabrane točke montaže provjerite da nema skrivenih instalacija (voda, struja, plin).
- Nikada ne prekoračujte maksimalnu nosivost ili maksimalno opterećenje cijele police.
- Lagane predmete pohranjujte na gornju policu. Teške i glomazne predmete na donju policu.
- Polica ne smije biti izložena točkastom opterećenju od 265 kg po polici.
- Teret na policama mora biti ravnomjerno raspoređen kako bi se spriječilo oštećenje drvenih ploča.
- Polica nije prikladna za prostorije s visokom vlagom, jer bi to moglo dovesti do oštećenja drvenih ploča.
- Policu postavljajte samo na ravnu, glatku podlogu; u suprotnom stabilnost i maksimalna nosivost ne mogu biti zajamčeni.
- Koristite samo tiple i vijke koji su prikladni za vrstu vašeg zida i težinu police.
- Tijekom sastavljanja uvijek nosite zaštitne rukavice, duge rukave i zaštitu za oči. Neki dijelovi mogu imati oštre rubove i mogu uzrokovati ozljede!

NAMJENA

Polica je namijenjena za pohranu predmeta. Ne opterećujte svaku policu s više od 265 kg! Pazite da je teret ravnomjerno raspoređen na policama! Polica mora biti sigurno pričvršćena na zid s dovoljno materijala za montažu! Koristite proizvod samo za njegovu namjenu. Proizvođač ne preuzima nikakvu odgovornost za štetu uzrokovanu nepravilnom upotrebom. Bilo kakva izmjena proizvoda može utjecati na sigurnost, uzrokovati opasnost i poništiti jamstvo.

Samo za kućnu upotrebu, ne za komercijalnu upotrebu.

UPUTE ZA RASPAKIRANJE

Otvorite kutiju i izvadite proizvod.

Nakon raspakiranja provjerite je li proizvod kompletan i neoštećen. Reklamacije podnesene nakon raspakiranja ne mogu se prihvatiti. Pazite da ne ogrebete podlogu; ako je potrebno, ispod nje stavite prostirku, karton ili deku.

UPUTE ZA NJEGU I ODRŽAVANJE

Prije prve upotrebe, očistite proizvod spužvom i toplom vodom sa sapunom. Ne koristite sredstva za čišćenje na bazi otapala, npr. izbjeljivač. Redovito čišćenje, pregled i održavanje povećavaju sigurnost i vijek trajanja proizvoda.

DE

Vielen Dank, dass Sie sich für unser Produkt entschieden haben.

ACHTUNG! Befolgen Sie die Sicherheits- und Montageanweisungen, um Verletzungsgefahren oder Schäden am Produkt zu vermeiden.



Wichtig: Lesen Sie diese Anweisungen sorgfältig durch und bewahren Sie sie für eine spätere Verwendung auf. Sollten Sie dieses Produkt in Zukunft an jemand anderen weitergeben, vergessen Sie nicht, auch diese Anleitung mitzugeben.



Erstickungsgefahr! Halten Sie kleine Teile und Plastiktüten von Kindern fern.



Überprüfen Sie alle Komponenten und Teile auf eventuelle Schäden. Trotz sorgfältiger Kontrollen können auch die besten Produkte während des Transports beschädigt werden. Sollten Schäden auftreten, kontaktieren Sie uns bitte. Defekte Teile können Ihre Gesundheit gefährden.



Verändern Sie das Produkt niemals! Jegliche Modifikationen führen zum Erlöschen der Garantie und das Produkt könnte gefährlich werden.



Entsorgung: Bitte recyceln Sie das Produkt nach Ablauf seiner Lebensdauer gemäß den geltenden Abfallvorschriften.

ALLGEMEINE HINWEISE

- Wir empfehlen für den Aufbau eine Anzahl von mindestens 2 Personen.
- Stellen Sie sicher, dass dieses Produkt vor Verwendung vollständig aufgebaut ist.
- Sollten Sie keine regelmäßige Pflege und Wartung durchführen, reduzieren Sie die Lebensdauer Ihres Produktes erheblich. Wir können für Folgeschäden, die aus mangelnder Wartung und Pflege entstehen, keine Gewährleistung übernehmen.

Tipp: Sollten sich die Steckzungen der Einlegeböden- Traversen bei der Montage verbiegen, so können diese mit Hilfe eines Flachschritz-Schraubendrehers in ihre ursprüngliche Ausrichtung zurückgebogen werden.

SICHERHEITS HINWEISE

- Achtung! Das Produkt darf nicht aufgestellt werden, ohne eine ausreichende Befestigung an der Wand.
- Bei der Montage ist vor dem Bohren der gewählten Anbringungspunkt auf versteckte Versorgungsleitungen (Wasser, Strom, Gas) zu prüfen.
- Überschreiten Sie niemals die maximale Traglast, sowie die maximale Belastung des kompletten Regals.
- Lagern Sie leichte Gegenstände auf dem oberen Regal. Schwere und sperrige Gegenstände auf dem unteren Regal.

- Das Regal darf nicht punktuell mit der genannten Tragkraft von 265 kg pro Boden belastet werden. Die Last auf den Einlegeböden muss gleichmäßig verteilt sein, damit es zu keiner Beschädigung der Holzwerkstoffplatten kommt.
- Das Regal ist für Räume mit erhöhter Feuchtigkeit nicht geeignet, es könnte zur Beschädigung der Holzwerkstoffplatten kommen.
- Stellen Sie das Regal ausschließlich auf waagerechten, glatten Böden auf, andernfalls sind Standsicherheit und maximale Tragfähigkeit möglicherweise nicht gewährleistet.
- Bitte benutzen Sie nur Dübel und Befestigungsschrauben, welche für Ihren Wand Typ und das Regalgewicht geeignet sind.
- Tragen Sie während der Montage immer Sicherheitshandschuhe, lange Ärmel und Augenschutz. Einige Teile können möglicherweise scharfe Kanten aufweisen und Verletzungen verursachen!

BESTIMMUNGSGEMÄßE VERWENDUNG

Das Regal ist zur Aufbewahrung von Gegenständen vorgesehen. Belasten Sie die einzelnen Böden nicht mit mehr als 265 kg! Achten Sie darauf, die einzelnen Böden gleichmäßig zu belasten! Das Regal muss mit ausreichende Befestigungsmaterial, an der Wand befestigt werden! Verwenden Sie das Produkt nur für seinen vorgeschriebenen Zweck. Für entstandene Schäden aufgrund einer nicht bestimmungsgemäßen Verwendung übernimmt der Hersteller keine Haftung. Jegliche Modifikation am Produkt kann die Sicherheit negativ beeinflussen, Gefahren verursachen und führt zum Erlöschen der Gewährleistung.

Nur für den Hausgebrauch und nicht für gewerbliche Nutzung.

AUSPACKHINWEISE

Öffnen Sie den Karton und nehmen Sie das Produkt heraus.

Prüfen Sie das Produkt nach dem Auspacken auf Vollständigkeit oder Beschädigungen. Spätere Reklamationen können nicht akzeptiert werden. Achten Sie darauf den Boden nicht zu verkratzen, legen Sie ggf. eine Unterlage, einen Karton oder eine Decke unter.

WARTUNGS- UND PFLEGEHINWEIS

Verwenden Sie vor der ersten Benutzung zur Reinigung einen Schwamm und warmes Seifenwasser. Verwenden Sie keine lösungsmittelhaltigen Reiniger oder Waschmittel, z.B. Bleichmittel können das Produkt beschädigen. Regelmäßige Reinigung, Kontrolle und Wartung erhöhen die Sicherheit und die Lebensdauer des Artikels.

ENTSORGUNG

Am Ende der langen Lebensdauer Ihres Artikels führen Sie bitte die wertvollen Rohstoffe einer fachgerechten Entsorgung zu, so dass ein ordnungsgemäßes Recycling stattfinden kann. Sollten Sie sich nicht sicher sein, wie Sie am besten vorgehen, helfen die örtlichen Entsorgungsbetriebe oder Wertstoffhöfe gerne weiter.

ENG

Thank you for choosing our product.

WARNING! Follow the safety and assembly instructions to avoid the risk of injury or damage to the product.



Important: Please read these instructions carefully and keep them for future reference. If you pass this product on to someone else in the future, don't forget to include this manual.



Choking hazard! Keep small parts and plastic bags out of reach of children.



Check all components and parts for any damage. Despite careful inspections, even the best products can get damaged during transport. In case of any damage, please contact us. Faulty parts may pose a risk to your health.



Never modify the product! Any modifications will void the warranty and may make the product unsafe to use.



Disposal: At the end of the product's life, please recycle it in accordance with local waste regulations.

GENERAL NOTES

We recommend a minimum of 2 people for the assembly.

Ensure that this product is fully assembled before use.

Failure to carry out regular care and maintenance will significantly reduce the life of your product. We cannot accept any liability for consequential damage resulting from lack of care and maintenance.

Tip: If the insertion tongues of the shelf crossbars bend during assembly, they can be bent back into their original alignment using a flat-blade screwdriver.

SAFETY NOTICE

- Warning The product must not be installed without adequate fixing to the wall.
- When mounting, check the selected attachment point for hidden supply lines (water, electricity, gas) before drilling.
- Never exceed the maximum load capacity or the maximum load of the complete shelf.
- Store light objects on the top shelf. Heavy and bulky items on the bottom shelf.
- The shelf must not be loaded selectively with the stated load capacity of 265 kg per shelf. The load on the shelves must be evenly distributed in order to prevent damage to the wood-based panels.
- The shelf is not suitable for rooms with increased humidity, since this may cause damage to the wood-based panels.
- Place the shelf on horizontal, smooth floors only, otherwise stability and maximum load capacity may not be guaranteed.
- Please use only dowels and fixing screws that are suited to your wall type and shelf weight
- When assembling, always wear safety gloves, long sleeves and protective goggles. Some parts may have sharp edges that could cause injury!

INTENDED USE

The shelf is designed for storing objects. Do not load the individual shelves with more than 265 kg. Ensure that the individual shelves are loaded equally. The shelf must be attached to the wall with sufficient fixing material. Use the product only for the purpose it is intended for. The manufacturer accepts no liability for damage caused by unintended use. Any modification to the product may negatively impact safety, cause hazards and invalidate the warranty.

Only suitable for domestic use; not for commercial use.

UNPACKING INSTRUCTIONS

Open the box and remove the product.

After unpacking, please check the product for damage and to ensure it is complete. Subsequent claims cannot be accepted. Be careful not to scratch the floor, place an underlayer, piece of carpet cardboard or cover underneath if necessary.

MAINTENANCE AND CARE INSTRUCTIONS

Use a sponge and warm soapy water for cleaning prior to first use. Do not use cleaners or detergents containing solvents, e.g. bleach can damage the product. Regular cleaning, checking and maintenance increase the item's safety and service life.

DISPOSAL

At the end of your item's long service life, please dispose of the valuable raw materials properly so that proper recycling can take place. If you are not sure how best to proceed, the local waste disposal companies or recycling centres will be happy to help.

SI

Hvala, ker ste izbrali naš izdelek.

POZOR! Upoštevajte varnostna in montažna navodila, da preprečite morebitne poškodbe ali poškodovanje izdelka.



Pomembno: Natančno preberite ta navodila in jih shranite za morebitno kasnejšo uporabo. Če boste izdelek v prihodnosti podarili ali prodali, ne pozabite priložiti tudi tega navodila.



Nevarnost zadušitve! Majhne dele in plastične vrečke hranite zunaj dosega otrok.



Preverite vse elemente, sestavne dele in komponente, ali niso poškodovani. Kljub skrbnim pregledom se lahko zgodi, da pride tudi pri najboljšem izdelku med transportom do poškodb. V primeru poškodb nas prosimo kontaktirajte. Poškodovani deli lahko ogrozijo vaše zdravje.



Izdelka nikoli ne spreminjajte! Kakršnekoli spremembe izničijo garancijo in lahko povzročijo, da izdelek postane nevaren za nadaljnjo uporabo.



Odstranjevanje: po koncu življenjske dobe izdelka ga reciklirajte v skladu z veljavnimi predpisi o ravnanju z odpadki.

SPLOŠNA NAVODILA:

- Pri sestavljanju večjih izdelkov priporočamo sodelovanje vsaj dveh oseb.
- Pred prvo uporabo se prepričajte, da je izdelek popolnoma sestavljen. Preverite, ali so vsi vijaki popolnoma priviti, in jih redno preverjajte.
- Vse vijake najprej privijte le rahlo in jih popolnoma privijte šele po sestavljanju izdelka. S tem boste preprečili morebitne poškodbe izdelka.

VARNOSTNA NAVODILA

- Pozor! Izdelka ne smete namestiti brez varnega pritrditve na steno.
- Preden izvrtate izbrano pritrdilno točko, preverite, ali ni skritih komunalnih napeljav (voda, elektrika, plin).
- Nikoli ne prekoračite največje nosilnosti ali največje obremenitve celotne police.
- Lažje predmete shranjujte na zgornji polici. Težke in zajetne predmete na spodnji polici.
- Polica ne sme biti izpostavljena točkovni obremenitvi 265 kg na polico.
- Obremenitev polic mora biti enakomerno porazdeljena, da se prepreči poškodba lesenih plošč.
- Polica ni primerna za prostore z visoko vlažnostjo, saj lahko to povzroči poškodbo lesenih plošč.
- Polico postavite samo na ravna, gladka tla; sicer stabilnost in največja nosilnost morda nista zagotovljeni.
- Uporabljajte samo stenske vložke in vijake, ki so primerni za vašo vrsto stene in teže police.
- Med montažo vedno nosite zaščitne rokavice, dolge rokave in zaščito za oči. Nekateri deli imajo lahko ostre robove in lahko povzročijo poškodbe!

NAMEN UPORABE

Polica je namenjena shranjevanju predmetov. Ne obremenjujte vsake police z več kot 265 kg! Prepričajte se, da je obremenitev enakomerno porazdeljena po policah! Polica mora biti varno pritrjena na steno z zadostno količino pritrdilnega materiala! Izdelek uporabljajte samo za predvideni namen. Proizvajalec ne prevzema nobene odgovornosti za škodo, ki nastane zaradi nepravilne uporabe. Vsaka sprememba izdelka lahko vpliva na varnost, povzroči nevarnost in razveljavi garancijo.

Samo za domačo uporabo, ne za komercialno uporabo.

NAVODILA ZA RAZPAKIRANJE

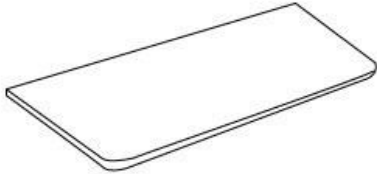
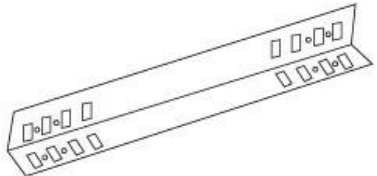
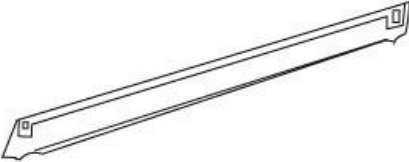
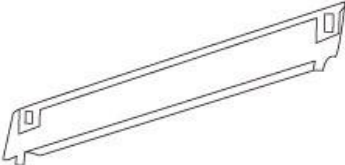
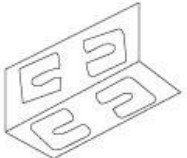
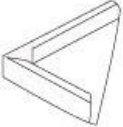

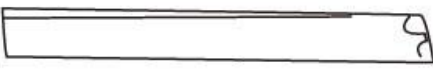
Odprite škatlo in vzemite izdelek.

Po razpakiranju preverite, ali je izdelek popoln in nepoškodovan. Reklamacije, podane po razpakiranju, niso sprejete. Pazite, da ne opraskate tal; po potrebi pod njo položite podlogo, karton ali odejo.

NAVODILA ZA NEGO IN VZDRŽEVANJE

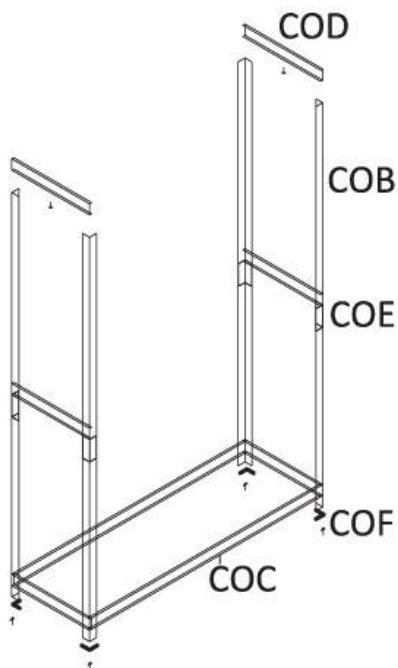
Pred prvo uporabo izdelek očistite z gobo in toplo milnico. Ne uporabljajte čistilnih sredstev na osnovi topil, npr. belila. Redno čiščenje, pregledovanje in vzdrževanje povečajo varnost in življenjsko dobo izdelka.

ZOZNAM DIELOV / SEZNAM DÍLŮ / ALKATRÉSZEK JEGYZÉKE / LISTĂ DE PIESE / LISTA CZĘŚCI /
POPIS DIJELOVA / TEILELISTE / PARTS LIST / SEZNAM DELOV

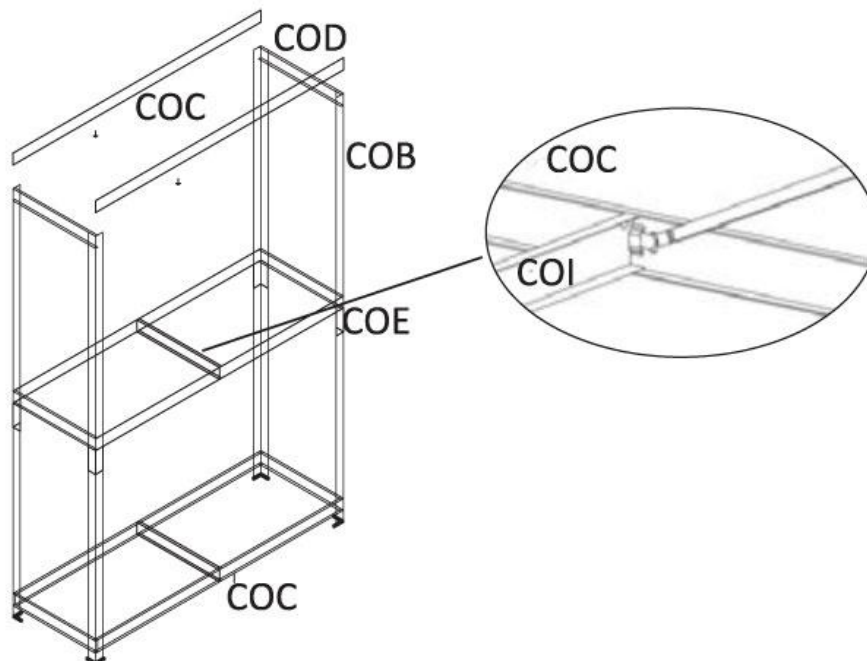
	NO.	STK
	COA	1
	COB	8
	COC	6
	COD	6
	COE	4
	COF	8
	COG	3
	COI	4

MONTÁŽ / ÖSSZESZERELÉS / KONSTRUKCJA / ASAMBLARE / SKUPŠTINA / AUFBAU /
CONSTRUCTION / SKUPŠČINA

①



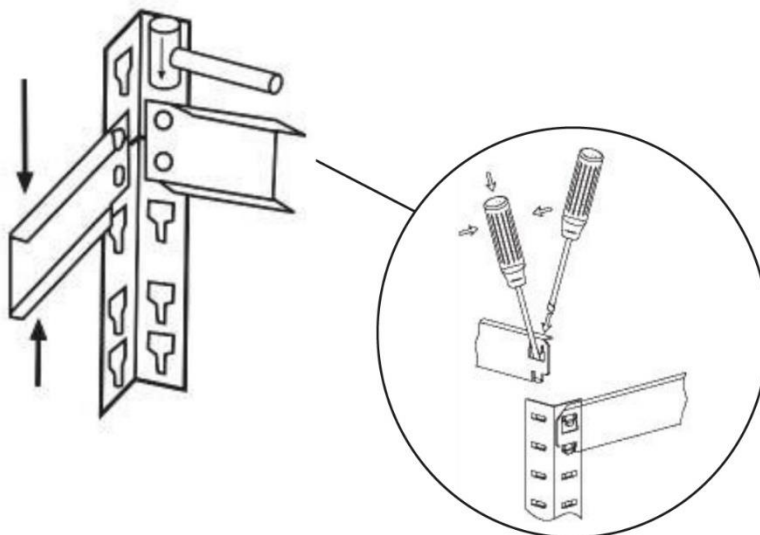
②



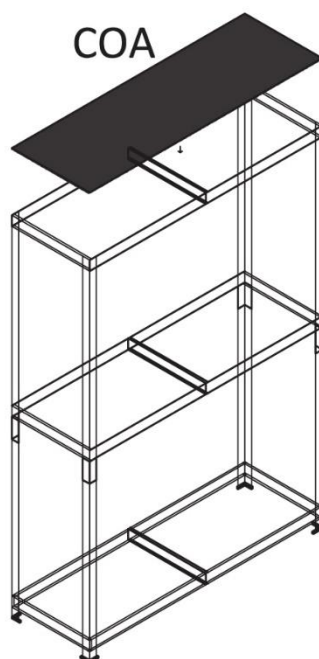
3

široký okraj
széles szél
szeroka krawędź
široki rub
breiter rand
broad edge
širok rob

úzký okraj
keskeny szél
waska krawędź
uski rub
schmaler rand
narrow edge
ozek rob



4



5

