

# jurhan.com

HOME | LIVING | RELAX

jurhan.com

jurhan.com

jurhan.com

jurhan.com



Regál s nosnosťou 875kg, 90x40x180cm / Shelf with a load capacity of 875kg, 90x40x180cm

Artikel-Nr.: 101370, 106178, 106179, 106181, 106198, 109547, 55178, 55687, 55557

SK CZ HU PL RO DE HR ENG SI

Jurhan s.r.o. • Zlatovská 2425 • Trenčín 91105 • Slovakia

**SK**

## Ďakujeme, že ste si vybrali náš produkt.

**POZOR!** Dbajte na bezpečnostné a montážne pokyny, aby sa predišlo riziku poranenia resp. poškodenie produktu.



**Dôležité:** Pozorne si prečítajte tieto pokyny a uschovajte si ich na prečítanie na neskôr. Ak v budúcnosti dáte tento produkt niekomu inému, prosím nezabudnite odovzdať aj tento návod.



**Riziko udusenía!** Malé časti a plastové vrecká uchovávajte mimo dosahu detí.



Skontrolujte všetky prvky, súčasti a diely, či nie sú poškodené. Napriek starostlivým kontrolám sa môže stať, že aj ten najlepší produkt sa počas prepravy poškodí. V prípade poškodenia nás prosím kontaktujte. Chybné diely môžu ohroziť vaše zdravie.



**Výrobok nikdy neupravujte!** Zmeny anulujú záruku a výrobok sa môže stať nebezpečný pre ďalšie použitie.



**Likvidácia:** po skončení životnosti produktu prosím tento recyklujte v súlade s platnými nariadeniami o odpadoch.

### **VŠEOBECNÉ USMERNENIA:**

- Pri montáži väčších produktov, odporúčame súčinnosť aspoň 2 osôb.
- Uistite sa, že je produkt úplne zmontovaný pred prvým použitím. Skontrolujte, či všetky skrutky sú úplne zatiahnuté a kontrolujte ich na pravidelnej báze.
- Všetky skrutky najprv zatiahnite len jemne a až po zmontovaní produktu skrutky úplne dotiahnite. Predídete tak možnému poškodeniu produktu.

### **BEZPEČNOSTNÉ POKYNY**

- Pozor! Výrobok sa nesmie inštalovať bez bezpečného ukotvenia k stene.
- Pred vŕtaním zvoleného montážneho bodu skontrolujte, či nie sú skryté inžinierske siete (voda, elektrina, plyn).
- Nikdy neprekračujte maximálnu nosnosť, ako aj maximálne zaťaženie celého regálu.
- Ľahké predmety skladujte na hornej polici. Ťažké a objemné predmety skladujte na spodnej polici.
- Regál nesmie byť vystavený bodovému zaťaženiu 175 kg na poličku. Zaťaženie políc musí byť rovnomerne rozložené, aby sa predišlo poškodeniu drevených panelov.
- Regál nie je vhodný do miestností s vysokou vlhkosťou, pretože by to mohlo poškodiť drevené panely.
- Regál umiestňujte iba na rovné, hladké povrchy; inak nemusí byť zaručená stabilita a maximálna nosnosť.

- Používajte iba hmoždinky a skrutky vhodné pre typ vašej steny a hmotnosť regálu.
- Počas montáže vždy noste ochranné rukavice, dlhé rukávy a ochranu očí. Niektoré časti môžu mať ostré hrany a spôsobiť zranenie!

## **URČENÉ POUŽITIE**

Polica je určená na skladovanie predmetov. Nezaťažujte každú policu viac ako 175 kg! Uistite sa, že zaťaženie je rovnomerne rozložené na policiach! Polica musí byť bezpečne pripevnená k stene pomocou dostatočného montážneho materiálu! Výrobok používajte iba na určený účel. Výrobca nepreberá žiadnu zodpovednosť za škody spôsobené nesprávnym používaním. Akákoľvek úprava výrobku môže negatívne ovplyvniť bezpečnosť, vytvoriť nebezpečenstvo a zrušiť platnosť záruky.

**Len na domáce použitie, nie na komerčné použitie.**

## **POKYNY NA VYBALENIE**

Otvorte krabicu a vyberte výrobok.

Po vybalení skontrolujte, či je výrobok kompletný a či nie je poškodený. Reklamácie uplatnené po vybalení nie je možné akceptovať. Dávajte pozor, aby ste nepoškriabali podlahu; v prípade potreby podložte podložku, kartón alebo deku.

## **POKYNY NA ÚDRŽBU A STAROSTLIVOSŤ**

Pred prvým použitím výrobok vyčistite špongiou a teplou mydlovou vodou. Nepoužívajte čistiace prostriedky na báze rozpúšťadiel, napr. bielidlo. Pravidelné čistenie, kontrola a údržba zvyšujú bezpečnosť a životnosť výrobku.

## Děkujeme, že jste si vybrali náš produkt.

**POZOR!** Dbejte na bezpečnostní a montážní pokyny, aby se předešlo riziku poranění resp. poškození produktu.



Důležité: Pozorně si přečtěte tyto pokyny a uschovejte si je k přečtení na později. Pokud v budoucnu dáte tento produkt někomu jinému, prosím nezapomeňte předat i tento návod.



Nebezpečí udušení! Malé části a plastové sáčky uchovávejte mimo dosah dětí. Zkontrolujte všechny prvky, součásti a díly, zda nejsou poškozeny. I přes pečlivé kontroly se může stát, že i ten nejlepší produkt se během přepravy poškodí. V případě poškození nás prosím kontaktujte. Chybné díly mohou ohrozit vaše zdraví.



**Výrobek nikdy neupravujte!** Změny anulují záruku a výrobek se může stát nebezpečný pro další použití.



**Likvidace:** po skončení životnosti produktu prosím tento recyklujte v souladu s platnými nařízeními o odpadech.

### VŠEOBECNÁ USMERNĚNÍ:

- Při montáži větších produktů, doporučujeme součinnost alespoň 2 osob.
- Ujistěte se, že je produkt zcela smontován před prvním použitím. Zkontrolujte, zda všechny skutky jsou zcela zataženy a kontrolujte je na pravidelné bázi.
- Všechny šrouby nejprve zatáhněte jen jemně a teprve po smontování produktu šrouby zcela dotáhněte. Předejdete tak možnému poškození produktu.

### BEZPEČNOSTNÍ POKYNY

- Pozor! Výrobek se nesmí instalovat bez bezpečného ukotvení ke stěně.
- Před vrtáním zvoleného montážního bodu zkontrolujte, zda nejsou skryty inženýrské sítě (voda, elektřina, plyn).
- Nikdy nepřekračujte maximální nosnost, jakož i maximální zatížení celého regálu.
- Lehké předměty skladujte na horní polici. Těžké a objemné předměty skladujte na spodní polici.
- Regál nesmí být vystaven bodovému zatížení 175 kg na policičku. Zatížení polic musí být rovnoměrně rozloženo, aby se předešlo poškození dřevěných panelů.
- Regál není vhodný do místností s vysokou vlhkostí, protože by to mohlo poškodit dřevěné panely.
- Regál umístějte pouze na rovné, hladké povrchy; jinak nemusí být zaručena stabilita a maximální nosnost.
- Používejte pouze hmoždinky a šrouby vhodné pro typ vaší stěny a hmotnost regálu.
- Během montáže vždy noste ochranné rukavice, dlouhé rukávy a ochranu očí. Některé části mohou mít ostré hrany a způsobit zranění!

## **URČENÉ POUŽITÍ**

Police je určena ke skladování předmětů. Nezatěžujte každou polici více než 175 kg! Ujistěte se, že zatížení je rovnoměrně rozloženo na policích! Police musí být bezpečně připevněna ke stěně pomocí dostatečného montážního materiálu! Výrobek používejte pouze k určenému účelu. Výrobce nepřebírá žádnou odpovědnost za škody způsobené nesprávným používáním. Jakákoliv úprava výrobku může negativně ovlivnit bezpečnost, vytvořit nebezpečí a zrušit platnost záruky.

**Jen pro domácí použití, nikoli pro komerční použití.**

## **POKYNY PRO VYBALENÍ**

Otevřete krabici a vyjměte výrobek.

Po vybalení zkontrolujte, zda je výrobek kompletní a zda není poškozený. Reklamacе uplatněné po vybalení nelze akceptovat. Dávejte pozor, abyste nepoškrábali podlahu; v případě potřeby podložte podložku, karton nebo deku.

## **POKYNY PRO ÚDRŽBU A PÉČE**

Před prvním použitím výrobek vyčistěte houbou a teplou mýdlovou vodou. Nepoužívejte čisticí prostředky na bázi rozpouštědel, bělidlo. Pravidelné čištění, kontrola a údržba zvyšují bezpečnost a životnost výrobku.

**HU**

## Köszönjük, hogy a mi termékünket választotta.

**FIGYELEM!** Ügyeljen a biztonsági és szerelési utasításokra, hogy elkerülje a sérülés vagy a termék károsodásának kockázatát.



**Fontos:** Olvassa el figyelmesen ezeket az utasításokat, és őrizze meg a későbbi használathoz. Ha a jövőben másnak adja át ezt a terméket, kérjük, ne feledje, hogy ezeket az utasításokat is továbbadja.



**Fulladásveszély!** Tartsa az apró alkatrészeket és a műanyag zacskókat gyermekek elől elzárva.



Ellenőrizzen minden elemet, komponenst és alkatrészt sérülések szempontjából. A gondos ellenőrzés ellenére még a legjobb termék is megsérülhet szállítás közben. Sérülés esetén kérjük, vegye fel velünk a kapcsolatot. A hibás alkatrészek veszélyeztethetik az Ön egészségét..



**Soha ne módosítsa a terméket!** A változtatások érvénytelenítik a garanciát, és a termék veszélyessé válhat a további használatra.



**Megsemmisítés:** A termék élettartamának végén kérjük, újrahasznosítsa a hulladékkezelési előírásoknak megfelelően.

### ÁLTALÁNOS IRÁNYMUTATÁSOK:

- Nagyobb termékek összeszerelésénél javasolt legalább 2 személy együttműködése.
- Győződjön meg róla, hogy a termék teljesen össze van szerelve az első használat előtt. Ellenőrizze, hogy minden csavar megfelelően meg van húzva, és rendszeresen végezzen ellenőrzéseket.
- Először minden csavart csak enyhén húzzon meg, és csak a termék összeszerelése után húzza meg teljesen. Ezzel elkerülheti a termék esetleges sérülését.

### BIZTONSÁGI UTASÍTÁSOK

- Figyelem! A terméket tilos a falhoz való biztonságos rögzítés nélkül felszerelni.
- A kiválasztott rögzítési pont fúrása előtt ellenőrizze, hogy nincsenek-e rejtett közművek (víz, villany, gáz).
- Soha ne lépje túl a maximális teherbírást, valamint a teljes polc maximális terhelését.
- Könnyű tárgyakat tároljon a felső polcon. Nehéz és terjedelmes tárgyakat tároljon az alsó polcon.
- A polcot nem szabad polconként 175 kg-os pontterhelésnek kitenni. A polcokra ható terhelést egyenletesen kell elosztani, hogy elkerülje a fa panelek károsodását.

- A polc nem alkalmas magas páratartalmú helyiségekben való használatra, mivel ez károsíthatja a fa paneleket.
- Csak sík, sima felületre helyezze a polcot; ellenkező esetben a stabilitás és a maximális teherbírás nem garantált.
- Csak a fal típusának és a polc súlyának megfelelő tipliket és csavarokat használjon.
- Összeszerelés közben mindig viseljen védőkesztyűt, hosszú ujjú ruhát és szemvédőt. Egyes alkatrészek éles szélekkel rendelkezhetnek, és sérülést okozhatnak!

### **RENDELTETÉSSZERŰ HASZNÁLAT**

A polc tárgyak tárolására szolgál. Ne terheljen minden polcot 175 kg-nál nagyobb súllyal! Győződjön meg arról, hogy a terhelés egyenletesen oszlik el a polcokon! A polcot biztonságosan rögzíteni kell a falhoz elegendő rögzítőanyaggal! A terméket csak rendeltetésszerűen használja. A gyártó nem vállal felelősséget a nem rendeltetésszerű használatból eredő károkért. A termék bármilyen módosítása negatívan befolyásolhatja a biztonságot, veszélyt okozhat, és érvénytelenítheti a garanciát.

**Kizárólag háztartási használatra, nem kereskedelmi célra.**

### **KICSOMAGOLÁSI UTASÍTÁSOK**

Nyissa ki a dobozt, és vegye ki a terméket.

Kicsomagolás után ellenőrizze, hogy a termék hiánytalan és sértetlen-e. A kicsomagolás után tett reklamációkat nem áll módunkban elfogadni.

Vigyázzon, ne karcolja meg a padlót; szükség esetén helyezzen alá egy szőnyeget, kartonpapírt vagy takarót.

### **ÁPOLÁSI ÉS KARBANTARTÁSI UTASÍTÁSOK**

Első használat előtt tisztítsa meg a terméket szivaccsal és meleg, szappanos vízzel. Ne használjon oldószer alapú tisztítószereket, például fehérítőt. A rendszeres tisztítás, ellenőrzés és karbantartás növeli a termék biztonságát és élettartamát.

## Dziękujemy, że wybraliście nasz produkt.

**UWAGA!** Prosimy o przestrzeganie zasad bezpieczeństwa oraz instrukcji montażu, aby uniknąć ryzyka obrażeń lub uszkodzenia produktu.



**Ważne:** Dokładnie przeczytaj te instrukcje i zachowaj je na przyszłość. Jeśli przekażesz produkt innej osobie, nie zapomnij dołączyć do niego tej instrukcji.



**Ryzyko uduszenia!** Małe części oraz plastikowe torebki przechowuj z dala od dzieci.



Sprawdź wszystkie elementy i części, czy nie zostały uszkodzone. Mimo starannej kontroli może się zdarzyć, że produkt ulegnie uszkodzeniu podczas transportu. W razie uszkodzenia skontaktuj się z nami. Uszkodzone części mogą stanowić zagrożenie dla twojego zdrowia.



**Nigdy nie modyfikuj produktu!** Jakikolwiek zmiany unieważniają gwarancję i mogą sprawić, że produkt stanie się niebezpieczny w użytkowaniu.



**Utylizacja:** Po zakończeniu eksploatacji produktu prosimy o jego recykling zgodnie z obowiązującymi przepisami dotyczącymi odpadów.

### WSKAZÓWKI OGÓLNE

---

Przed użyciem upewnić się, że produkt jest w pełni zmontowany.

Brak regularnej pielęgnacji i konserwacji znacznie zmniejsza żywotność produktu. Nie ponosimy odpowiedzialności za szkody następcze spowodowane przez niedostateczną konserwację i pielęgnację.

Rada: W razie zagięcia języczków wtykowych trawersów półek podczas montażu można je odgiąć z powrotem do ich pierwotnej pozycji za pomocą płaskiego wkrętaka.

Wskazówka: Regał można przerobić na stół warsztatowy (rysunek 4). Niezawarte w zestawie, ale polecane do montażu: wkrętak, młotek gumowy, rękawice ochronne

---

### WSKAZÓWKI BEZPIECZEŃSTWA

- UWAGA! Nośność artykułu 106181 wynosi tylko 70 kg na półkę!
- Uwaga! Produkt musi być odpowiednio przymocowany do ściany.
- Podczas montażu przed wierceniem sprawdzić, czy w wybranych punktach mocowania nie ma zakrytych przewodów zasilających (woda, prąd, gaz).
- Nigdy nie przekraczać maksymalnej nośności, jak również maksymalnego obciążenia całego regału.
- Lżejsze przedmioty składować na górnej półce, natomiast ciężkie i duże przedmioty na dolnej półce.
- Nie wolno punktowo obciążać regału, podana nośność 175 kg na półkę dotyczy całej powierzchni półki. Ciężar musi być równomiernie rozłożony na półkach, aby nie doszło do uszkodzenia płyt drewnopochodnych.

- Regał nie nadaje się do pomieszczeń o zwiększonej wilgotności, ponieważ może dojść do uszkodzenia płyt drewnopochodnych.
- Regał należy ustawić wyłącznie na poziomym, równym podłożu. W innym przypadku nie można zagwarantować jego stabilności i maksymalnej nośności.
- Do mocowania używać wyłącznie kołków i wkrętów, które są odpowiednie do rodzaju ściany i ciężaru regału.
- Podczas montażu stale nosić rękawice ochronne, długie rękawy i okulary ochronne. Niektóre części mogą mieć ostre krawędzie i spowodować zranienia!

### **UŻYTKOWANIE ZGODNIE Z PRZEZNACZENIEM**

Regał jest przeznaczony do przechowywania przedmiotów. Nie obciążać poszczególnych półek ciężarem większym niż 175 kg! Zwracać uwagę na równomierne obciążenie półek! Regał należy przymocować do ściany odpowiednimi materiałami mocującymi! Stosować produkt tylko zgodnie z jego przeznaczeniem. Producent nie odpowiada za szkody powstałe wskutek niewłaściwego użytkowania. Wszelkie modyfikacje produktu mogą negatywnie oddziaływać na jego bezpieczeństwo, powodować zagrożenia i prowadzą do wygaśnięcia gwarancji.

**Produkt jest przeznaczony tylko do użytku domowego i niekomercyjnego.**

### **ROZPAKOWANIE**

Otworzyć karton i wyjąć produkt.

Po rozpakowaniu sprawdzić, czy produkt jest kompletny i nieuszkodzony. Późniejsze reklamacje nie będą akceptowane. Uważać, aby nie porysować podłogi. W razie potrzeby podłożyć podkładkę, karton lub koc.

### **KONSERWACJA I PIELEGNACJA**

Przed pierwszym użyciem wyczyścić za pomocą gąbki i ciepłej wody z mydłem. Nie stosować środków czyszczących lub myjących zawierających rozpuszczalniki, np. wybielaczy, ponieważ mogą one uszkodzić produkt. Regularne czyszczenie, kontrola i konserwacja zwiększają bezpieczeństwo i żywotność artykułu.

### **UTYLIZACJA**

Na końcu długiego okresu żywotności artykułu należy odpowiednio zutylizować cenne surowce, tak by możliwy był ich recykling. W razie braku wiedzy, jak to zrobić, można konsultować się z lokalnymi podmiotami zajmującymi się usuwaniem odpadów lub przetwarzaniem surowców wtórnych.

RO

## Vă mulțumim că ați ales produsul nostru.

**ATENȚIE!** Urmați instrucțiunile de siguranță și montaj pentru a evita riscul de accidentări sau deteriorarea produsului.



**Important:** Citiți cu atenție aceste instrucțiuni și păstrați-le pentru referințe ulterioare. Dacă veți oferi produsul altcuiva, asigurați-vă că includeți și acest manual.



**Risc de sufocare!** Păstrați piesele mici și pungile de plastic departe de copii.



Verificați toate componentele și piesele pentru a vedea dacă sunt deteriorate. În ciuda verificărilor atente, chiar și cele mai bune produse se pot deteriora în timpul transportului. În caz de deteriorare, vă rugăm să ne contactați. Piesele defecte pot pune în pericol sănătatea dumneavoastră.



**Nu modificați niciodată produsul!** Orice modificări anulează garanția și pot face produsul periculos pentru utilizare.



**Eliminare:** După ce produsul își încheie durata de viață, vă rugăm să-l reciclați conform reglementărilor în vigoare privind gestionarea deșeurilor.

### GHIDURI GENERALE:

---

- Pentru montarea produselor mai mari, se recomandă colaborarea a cel puțin două persoane.
  - Asigurați-vă că produsul este complet asamblat înainte de prima utilizare. Verificați dacă toate șuruburile sunt bine strânse și faceți controale periodice.
  - Strângeți ușor toate șuruburile inițial și abia după asamblarea completă a produsului strângeți-le bine. Astfel, veți evita deteriorarea produsului.
- 

### INSTRUCȚIUNI DE SIGURANȚĂ

- Atenție! Produsul nu trebuie instalat fără o ancorare sigură pe perete.
- Înainte de a găuri punctul de montare selectat, verificați dacă nu există utilități ascunse (apă, electricitate, gaz).
- Nu depășiți niciodată capacitatea maximă de încărcare, precum și sarcina maximă a întregului rack.
- Depozitați obiectele ușoare pe raftul superior. Depozitați obiectele grele și voluminoase pe raftul inferior.
- Rack-ul nu trebuie supus unei sarcini punctuale de 175 kg per raft. Sarcina pe rafturi trebuie distribuită uniform pentru a preveni deteriorarea panourilor de lemn.
- Rack-ul nu este potrivit pentru încăperi cu umiditate ridicată, deoarece acest lucru ar putea deteriora panourile de lemn.

- Așezați rack-ul numai pe suprafețe plane și netede; în caz contrar, stabilitatea și capacitatea maximă de încărcare nu pot fi garantate.
- Utilizați numai dibluri și șuruburi adecvate tipului de perete și greutateii rack-ului.
- Purtați întotdeauna mănuși de protecție, mâneci lungi și echipament de protecție a ochilor în timpul asamblării. Unele piese pot avea muchii ascuțite și pot provoca leziuni!

### **UTILIZARE PREVĂZUTĂ**

Raftul este destinat depozitării obiectelor. Nu încărcați fiecare raft cu mai mult de 175 kg! Asigurați-vă că sarcina este distribuită uniform pe rafturi! Raftul trebuie să fie fixat în siguranță pe perete cu suficient material de montare! Utilizați produsul numai în scopul prevăzut. Producătorul nu își asumă nicio răspundere pentru daunele cauzate de utilizarea necorespunzătoare. Orice modificare a produsului poate afecta negativ siguranța, poate crea un pericol și poate anula garanția.

**Doar pentru uz casnic, nu pentru uz comercial.**

### **INSTRUCȚIUNI DE DESAMBELARE**

Deschideți cutia și scoateți produsul.

După despachetare, verificați dacă produsul este complet și nedeteriorat. Reclamațiile făcute după despachetare nu pot fi acceptate. Aveți grijă să nu zgâriați podeaua; dacă este necesar, așezați un covoraș, un carton sau o pătură sub el.

### **INSTRUCȚIUNI DE ÎNGRIJIRE ȘI ÎNTREȚINERE**

Înainte de prima utilizare, curățați produsul cu un burete și apă caldă cu săpun. Nu utilizați agenți de curățare pe bază de solvenți, cum ar fi înălbitorul. Curățarea, inspectia și întreținerea regulată vor crește siguranța și durata de viață a produsului.

## HR

### Hvala što ste odabrali naš proizvod.

**PAŽNJA!** Pridržavajte se sigurnosnih i montažnih uputa kako biste izbjegli rizik od ozljeda ili oštećenja proizvoda.



**Važno:** Pažljivo pročitajte ove upute i sačuvajte ih za kasnije. Ako ovaj proizvod u budućnosti date nekome drugome, nemojte zaboraviti priložiti i ovaj priručnik.



**Opasnost od gušenja!** Male dijelove i plastične vrećice držite izvan dohvata djece.



Provjerite sve dijelove i komponente da nisu oštećeni. Unatoč pažljivoj kontroli, čak i najbolji proizvodi mogu biti oštećeni tijekom transporta. U slučaju oštećenja, kontaktirajte nas. Oštećeni dijelovi mogu ugroziti vaše zdravlje.



**Nikada nemojte mijenjati proizvod!** Promjene poništavaju jamstvo i proizvod može postati opasan za daljnju upotrebu.



**Zbrinjavanje:** Nakon isteka vijeka trajanja proizvoda, molimo reciklirajte ga u skladu s važećim propisima o otpadu.

### OPĆE SMJERNICE:

---

- Za montažu većih proizvoda preporučuje se suradnja najmanje dvije osobe.
  - Uvjerite se da je proizvod potpuno sastavljen prije prve upotrebe. Provjerite jesu li svi vijci potpuno zategnuti i redovito ih kontrolirajte.
  - Vijci se prvo lagano zategnu, a nakon potpune montaže proizvoda zategnite ih do kraja. Time ćete izbjeći moguće oštećenje proizvoda.
- 

### SIGURNOSNE UPUTE

- Oprez! Proizvod se ne smije postavljati bez sigurnog pričvršćivanja na zid.
- Prije bušenja odabrane točke montaže provjerite da nema skrivenih instalacija (voda, struja, plin).
- Nikada ne prekoračujte maksimalnu nosivost, kao ni maksimalno opterećenje cijelog regala.
- Lagane predmete pohranjujte na gornjoj polici. Teške i glomazne predmete pohranjujte na donjoj polici.
- Regal ne smije biti izložen točkastom opterećenju od 175 kg po polici. Teret na policama mora biti ravnomjerno raspoređen kako bi se spriječilo oštećenje drvenih ploča.
- Regal nije prikladan za prostorije s visokom vlagom, jer bi to moglo oštetiti drvene ploče.
- Regal postavljajte samo na ravne, glatke površine; u suprotnom stabilnost i maksimalna nosivost ne mogu biti zajamčeni.
- Koristite samo zidne tiple i vijke prikladne za vrstu vašeg zida i težinu regala.
- Uvijek nosite zaštitne rukavice, duge rukave i zaštitu za oči tijekom montaže. Neki dijelovi mogu imati oštre rubove i uzrokovati ozljede!

## **NAMJENA**

Polica je namijenjena za pohranu predmeta. Ne opterećujte svaku policu s više od 175 kg! Pazite da je teret ravnomjerno raspoređen na policama! Polica mora biti sigurno pričvršćena na zid s dovoljno materijala za montažu! Koristite proizvod samo za njegovu namjenu. Proizvođač ne preuzima odgovornost za štetu uzrokovanu nepravilnom upotrebom. Bilo kakva izmjena proizvoda može negativno utjecati na sigurnost, stvoriti opasnost i poništiti jamstvo.

**Samo za kućnu upotrebu, ne za komercijalnu upotrebu.**

## **UPUTE ZA RASPAKIRANJE**

Otvorite kutiju i izvadite proizvod.

Nakon raspakiranja provjerite je li proizvod kompletan i neoštećen. Reklamacije podnesene nakon raspakiranja ne mogu se prihvatiti. Pazite da ne ogrebete pod; ako je potrebno, ispod njega stavite prostirku, karton ili deku.

## **UPUTE ZA NJEGU I ODRŽAVANJE**

Prije prve upotrebe očistite proizvod spužvom i toplom vodom sa sapunom. Ne koristite sredstva za čišćenje na bazi otapala, poput izbjeljivača. Redovito čišćenje, pregled i održavanje povećat će sigurnost i vijek trajanja proizvoda.

DE

**Vielen Dank, dass Sie sich für unser Produkt entschieden haben.**

**ACHTUNG!** Befolgen Sie die Sicherheits- und Montageanweisungen, um Verletzungsgefahren oder Schäden am Produkt zu vermeiden.



**Wichtig:** Lesen Sie diese Anweisungen sorgfältig durch und bewahren Sie sie für eine spätere Verwendung auf. Sollten Sie dieses Produkt in Zukunft an jemand anderen weitergeben, vergessen Sie nicht, auch diese Anleitung mitzugeben.



**Erstickungsgefahr!** Halten Sie kleine Teile und Plastiktüten von Kindern fern.



Überprüfen Sie alle Komponenten und Teile auf eventuelle Schäden. Trotz sorgfältiger Kontrollen können auch die besten Produkte während des Transports beschädigt werden. Sollten Schäden auftreten, kontaktieren Sie uns bitte. Defekte Teile können Ihre Gesundheit gefährden.



**Verändern Sie das Produkt niemals!** Jegliche Modifikationen führen zum Erlöschen der Garantie und das Produkt könnte gefährlich werden.



**Entsorgung:** Bitte recyceln Sie das Produkt nach Ablauf seiner Lebensdauer gemäß den geltenden Abfallvorschriften.

#### **ALLGEMEINE HINWEISE**

---

- Stellen Sie sicher, dass dieses Produkt vor Verwendung vollständig aufgebaut ist.
  - Sollten Sie keine regelmäßige Pflege und Wartung durchführen, reduzieren Sie die Lebensdauer Ihres Produktes erheblich. Wir können für Folgeschäden, die aus mangelnder Wartung und Pflege entstehen, keine Gewährleistung übernehmen.
  - Tipp: Sollten sich die Steckzungen der Einlegeböden- Traversen bei der Montage verbiegen, so können diese mit Hilfe eines Flachschlitz Schraubendrehers in ihre ursprüngliche Ausrichtung zurückgebogen werden.
  - Hinweis: Der Umbau zu einer Werkbank ist optional. (Bild 4) Im Lieferumfang nicht enthalten, aber für den Aufbau empfohlen: Schraubendreher, Gummihammer, Schutzhandschuhe
- 

#### **SICHERHEITS HINWEISE**

- ACHTUNG! Artikel 106181 ist nur mit 70 kg pro Boden belastbar!
- Achtung! Das Produkt darf nicht aufgestellt werden, ohne eine ausreichende Befestigung an der Wand.
- Bei der Montage ist vor dem Bohren der gewählten Anbringungspunkt auf versteckte Versorgungsleitungen (Wasser, Strom, Gas) zu prüfen.
- Überschreiten Sie niemals die maximale Traglast, sowie die maximale Belastung des kompletten Regals.

- Lagern Sie leichte Gegenstände auf dem oberen Regal. Schwere und sperrige Gegenstände auf dem unteren Regal.
- Das Regal darf nicht punktuell mit der genannten Tragkraft von 175 kg pro Boden belastet werden. Die Last auf den Einlegeböden muss gleichmäßig verteilt sein, damit es zu keiner Beschädigung der Holzwerkstoffplatten kommt.
- Das Regal ist für Räume mit erhöhter Feuchtigkeit nicht geeignet, es könnte zur Beschädigung der Holzwerkstoffplatten kommen.
- Stellen Sie das Regal ausschließlich auf waagerechten, glatten Böden auf, andernfalls sind Standsicherheit und maximale Tragfähigkeit möglicherweise nicht gewährleistet.
- Bitte benutzen Sie nur Dübel und Befestigungsschrauben, welche für Ihren Wand Typ und das Regalgewicht geeignet sind.
- Tragen Sie während der Montage immer Sicherheitshandschuhe, lange Ärmel und Augenschutz. Einige Teile können möglicherweise scharfe Kanten aufweisen und Verletzungen verursachen!

### **BESTIMMUNGSGEMÄßE VERWENDUNG**

Das Regal ist zur Aufbewahrung von Gegenständen vorgesehen. Belasten Sie die einzelnen Böden nicht mit mehr als 175 kg! Achten Sie darauf, die einzelnen Böden gleichmäßig zu belasten! Das Regal muss mit ausreichende Befestigungsmaterial, an der Wand befestigt werden! Verwenden Sie das Produkt nur für seinen vorgeschriebenen Zweck. Für entstandene Schäden aufgrund einer nicht bestimmungsgemäßen Verwendung übernimmt der Hersteller keine Haftung. Jegliche Modifikation am Produkt kann die Sicherheit negativ beeinflussen, Gefahren verursachen und führt zum Erlöschen der Gewährleistung.

**Nur für den Hausgebrauch und nicht für gewerbliche Nutzung geeignet.**

### **AUSPACKHINWEISE**

Öffnen Sie den Karton und nehmen Sie das Produkt heraus.

Prüfen Sie das Produkt nach dem Auspacken auf Vollständigkeit oder Beschädigungen. Spätere Reklamationen können nicht akzeptiert werden. Achten Sie darauf den Boden nicht zu verkratzen, legen Sie ggf. eine Unterlage, einen Karton oder eine Decke unter.

### **WARTUNGS- UND PFLEGEHINWEIS**

Verwenden Sie vor der ersten Benutzung zur Reinigung einen Schwamm und warmes Seifenwasser. Verwenden Sie keine lösungsmittelhaltigen Reiniger oder Waschmittel, z.B. Bleichmittel können das Produkt beschädigen. Regelmäßige Reinigung, Kontrolle und Wartung erhöhen die Sicherheit und die Lebensdauer des Artikels.

### **ENTSORGUNG**

Am Ende der langen Lebensdauer Ihres Artikels führen Sie bitte die wertvollen Rohstoffe einer fachgerechten Entsorgung zu, so dass ein ordnungsgemäßes Recycling stattfinden kann. Sollten Sie sich nicht sicher sein, wie Sie am besten vorgehen, helfen die örtlichen Entsorgungsbetriebe oder Wertstoffhöfe gerne weiter.

**ENG**

**Thank you for choosing our product.**

**WARNING!** Follow the safety and assembly instructions to avoid the risk of injury or damage to the product.



**Important:** Please read these instructions carefully and keep them for future reference. If you pass this product on to someone else in the future, don't forget to include this manual.



**Choking hazard!** Keep small parts and plastic bags out of reach of children.



Check all components and parts for any damage. Despite careful inspections, even the best products can get damaged during transport. In case of any damage, please contact us. Faulty parts may pose a risk to your health.



**Never modify the product!** Any modifications will void the warranty and may make the product unsafe to use.



**Disposal:** At the end of the product's life, please recycle it in accordance with local waste regulations.

### **GENERAL NOTES**

Ensure that this product is fully assembled before use.

Failure to carry out regular care and maintenance will significantly reduce the life of your product. We cannot accept any liability for consequential damage resulting from lack of care and maintenance.

Tip: If the insertion tongues of the shelf crossbars bend during assembly, they can be bent back into their original alignment using a flat-blade screwdriver.

Note: Conversion to a workbench is optional. (Fig. 4) Not included in the scope of delivery, but recommended for assembly: Screwdriver, rubber hammer, protective gloves

### **SAFETY NOTICE**

- CAUTION! Item 106181 can only be loaded with 70 kg per shelf.
- Warning The product must not be installed without adequate fixing to the wall.
- When mounting, check the selected attachment point for hidden supply lines (water, electricity, gas) before drilling.
- Never exceed the maximum load capacity or the maximum load of the complete shelf.
- Store light objects on the top shelf. Heavy and bulky items on the bottom shelf.
- The shelf must not be loaded selectively with the stated load capacity of 175 kg per shelf. The load on the shelves must be evenly distributed in order to prevent damage to the wood-based panels.
- The shelf is not suitable for rooms with increased humidity, since this may cause damage to the wood-based panels.
- Place the shelf on horizontal, smooth floors only, otherwise stability and maximum load capacity may not be guaranteed.

- Please use only dowels and fixing screws that are suited to your wall type and shelf weight.
- When assembling, always wear safety gloves, long sleeves and protective goggles. Some parts may have sharp edges that could cause injury!

### **INTENDED USE**

The shelf is designed for storing objects. Do not load the individual shelves with more than 175 kg. Ensure that the individual shelves are loaded equally. The shelf must be attached to the wall with sufficient fixing material. Use the product only for the purpose it is intended for. The manufacturer accepts no liability for damage caused by unintended use. Any modification to the product may negatively impact safety, cause hazards and invalidate the warranty.

**Only suitable for domestic use; not for commercial use.**

### **UNPACKING INSTRUCTIONS**

Open the box and remove the product.

After unpacking, please check the product for damage and to ensure it is complete. Subsequent claims cannot be accepted. Be careful not to scratch the floor, place an underlayer, piece of carpet cardboard or cover underneath if necessary.

### **MAINTENANCE AND CARE INSTRUCTIONS**

Use a sponge and warm soapy water for cleaning prior to first use. Do not use cleaners or detergents containing solvents, e.g. bleach can damage the product. Regular cleaning, checking and maintenance increase the item's safety and service life.

### **DISPOSAL**

At the end of your item's long service life, please dispose of the valuable raw materials properly so that proper recycling can take place. If you are not sure how best to proceed, the local waste disposal companies or recycling centres will be happy to help.

## SI

### Hvala, ker ste izbrali naš izdelek.

**POZOR!** Upoštevajte varnostna in montažna navodila, da preprečite morebitne poškodbe ali poškodovanje izdelka.



**Pomembno:** Natančno preberite ta navodila in jih shranite za morebitno kasnejšo uporabo. Če boste izdelek v prihodnosti podarili ali prodali, ne pozabite priložiti tudi tega navodila.



**Nevarnost zadušitve!** Majhne dele in plastične vrečke hranite zunaj dosega otrok.



Preverite vse elemente, sestavne dele in komponente, ali niso poškodovani. Kljub skrbnim pregledom se lahko zgodi, da pride tudi pri najboljšem izdelku med transportom do poškodb. V primeru poškodb nas prosimo kontaktirajte. Poškodovani deli lahko ogrozijo vaše zdravje.



**Izdelka nikoli ne spreminjajte!** Kakršnekoli spremembe izničijo garancijo in lahko povzročijo, da izdelek postane nevaren za nadaljnjo uporabo.



**Odstranjevanje:** po koncu življenjske dobe izdelka ga reciklirajte v skladu z veljavnimi predpisi o ravnanju z odpadki.

### SPLOŠNE SMERNICE:

---

- Pri montaži večjih izdelkov priporočamo sodelovanje vsaj dveh oseb.
- Prepričajte se, da je izdelek pred prvo uporabo popolnoma sestavljen. Preverite, ali so vsi vijaki dobro zategnjeni, in jih redno preverjajte.
- Vse vijake najprej privijte le ohlapno, popolnoma jih zategnite šele po končani montaži izdelka. Tako se boste izognili morebitnim poškodbam.

### VARNOSTNA NAVODILA

---

- Pozor! Izdelka ne smete namestiti brez varnega sidranja na steno.
- Pred vrtanjem izbrane pritrdilne točke preverite, ali ni skritih komunalnih napeljav (voda, elektrika, plin).
- Nikoli ne prekoračite največje nosilnosti in največje obremenitve celotnega regala.
- Lažje predmete shranjujte na zgornji polici. Težke in zajetne predmete shranjujte na spodnji polici.
- Regala ne sme biti izpostavljen točkovni obremenitvi 175 kg na polico. Obremenitev polic mora biti enakomerno porazdeljena, da se prepreči poškodba lesenih plošč.
- Regal ni primeren za prostore z visoko vlažnostjo, saj bi to lahko poškodovalo lesene plošče.
- Regal postavljajte samo na ravne, gladke površine; sicer stabilnost in največja nosilnost morda nista zagotovljeni.
- Uporabljajte samo stenske vložke in vijake, ki so primerni za vašo vrsto stene in teže regala.
- Med montažo vedno nosite zaščitne rokavice, dolge rokave in zaščito za oči. Nekateri deli imajo lahko ostre robove in povzročijo poškodbe!

### **NAMEN UPORABE**

Polica je namenjena shranjevanju predmetov. Ne obremenjujte vsake police z več kot 175 kg! Prepričajte se, da je obremenitev enakomerno porazdeljena po policah! Polica mora biti varno pritrjena na steno z zadostno količino pritrdilnega materiala! Izdelek uporabljajte samo za predvideni namen. Proizvajalec ne prevzema nobene odgovornosti za škodo, nastalo zaradi nepravilne uporabe. Vsaka sprememba izdelka lahko negativno vpliva na varnost, povzroči nevarnost in razveljavi garancijo.

**Samo za domačo uporabo, ne za komercialno uporabo.**

### **NAVODILA ZA RAZPAKIRANJE**




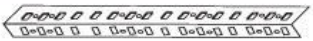




Odprite škatlo in vzemite izdelek.

Po razpakiranju preverite, ali je izdelek popoln in nepoškodovan. Reklamacije po razpakiranju ne bodo sprejete. Pazite, da ne opraskate tal; po potrebi pod tal položite podlogo, karton ali odejo.

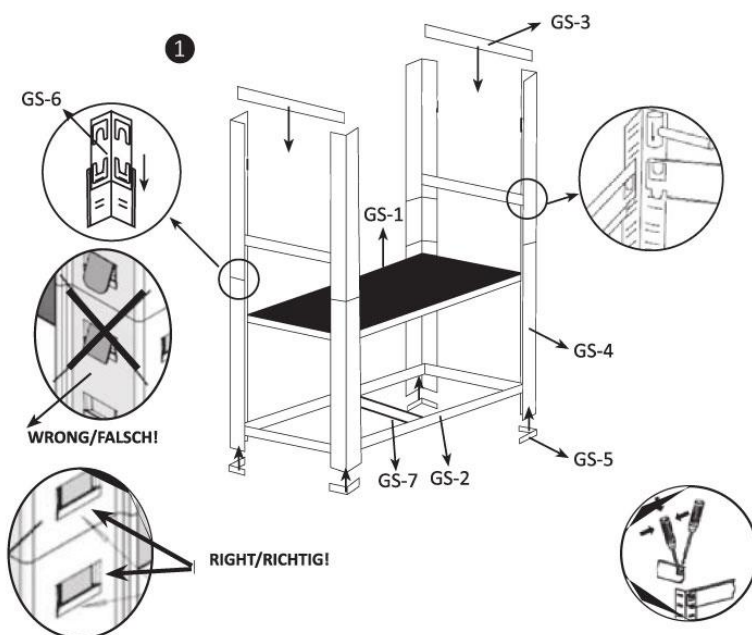
### **NAVODILA ZA NEGO IN VZDRŽEVANJE**

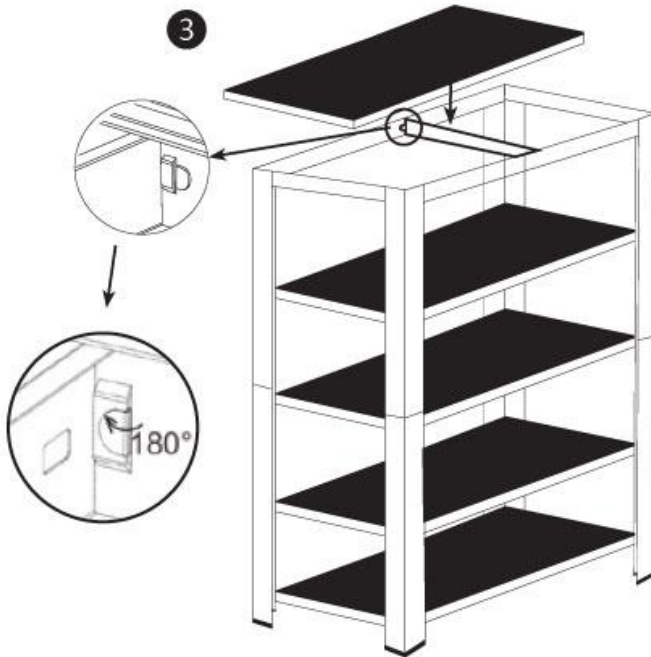
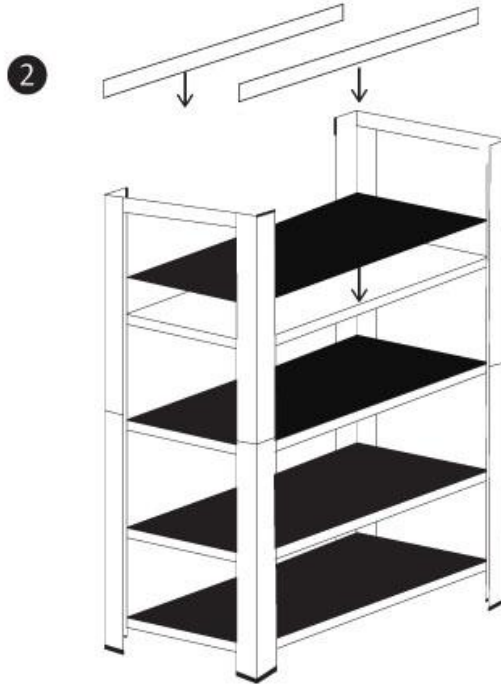
Pred prvo uporabo izdelek očistite z gobo in toplo milnico. Ne uporabljajte čistil na osnovi topil, kot je belilo. Redno čiščenje, pregled in vzdrževanje bodo povečali varnost in življenjsko dobo izdelka.

ZOZNAM DIELOV / SEZNAM DÍLŮ / ALKATRÉSZEK JEGYZÉKE / LISTĂ DE PIESE / LISTA CZĘŚCI /  
POPIS DIJELOVA / TEILELISTE / PARTS LIST / SEZNAM DELOV

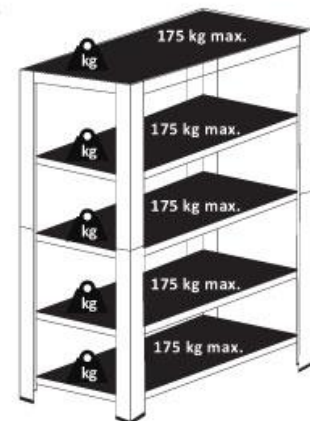
	NO.	STK
	GS-1	5
	GS-2	10
	GS-3	10
	GS-4	8
	GS-5	8
	GS-6	4
	GS-7	5
	GS-8	4

MONTÁŽ / ÖSSZESZERELÉS / KONSTRUKCJA / ASAMBLARE / SKUPŠTINA / AUFBAU /  
CONSTRUCTION / SKUPŠČINA





106181-70kg!



4

