

Jurhan.com

BÝVANIE | DOMÁCNOSŤ | RELAX

Pojazdné montážne ležadlo červené



Kód tovaru: 103470

INŠTRUKCIE

POZOR! Dbajte na bezpečnostné a montážne pokyny, aby sa predišlo riziku poranenia resp. poškodenie produktu.



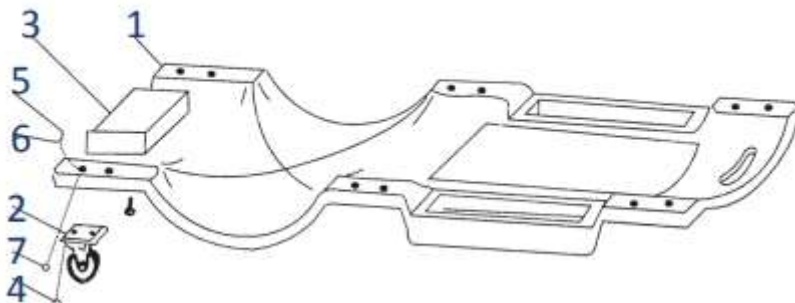
Len na domáce a komerčné použitie!

Dôležité: Pozorne si prečítajte tieto pokyny a uschovajte si ich na prečítanie na neskôr. Ak v budúcnosti dáte tento produkt niekomu inému, prosím nezabudnite odovzdať aj tento návod.

Malé časti a plastové vrecká uchovávajte mimo dosahu detí.
Nebezpečenstvo udusenía!

Skontrolujte všetky prvky, súčasti a diely, či nie sú poškodené. Napriek starostlivým kontrolám sa môže stať, že aj ten najlepší produkt sa počas prepravy poškodí. V prípade poškodenia nás prosím kontaktujte. Chybné diely môžu ohroziť vaše zdravie.





Zoznam dielov:

Číslo dielu	Názov	Množstvo
W-1	Plastické telo	1
W-2	Otočné koleso	6
W-3	Opierka hlavy	1
W-4	Skrutka	12
W-5	Matica M6	12
W-6	Podložka	12
W-7	Puzdro	12

Krok 1: Vložte skrutku (č.4) cez otvor kolieska (č. 2). Potom prejdite cez plastový otvor tela (č.1).

Krok 2: Nasadte púzdro (č.7) a prejdite cez skrutku(č. 4).

Krok 3: Upevnite koliesko s plochou podložkou (č.6) a maticou M6 (č.5).



VÝSTRAHA

- Neumiestňujte pod pneumatiky automobilu, aby ste ich premiestnili alebo premiestnili vozidlo.
- Nepoužívajte ako hračku alebo skateboard.
- Nestojte na jednotke ani ju nepoužívajte ako nášlapné zariadenie.
- Nepoužívajte, ak je jedno alebo viac kolies nefunkčné-oprava je nutná pred opätovným použitím.
- Nepoužívajte, ak je niektorá nosná konštrukcia zlomená, rozštiepená alebo prasknutá.
- Keď sa jednotka nepoužíva, mala by byť uložená na bezpečné miesto.
- Vždy skladujte vo zvislej polohe.
- Uchovávajte mimo dosahu detí.

Pozor! Zabezpečte autá a iné ťažké stroje správne predtým, ako začnete pracovať.

