

# **jurhan.com**

BÝVANIE | DOMÁCNOSŤ | RELAX

---

## **Príves na bicykel 90 litrov čierny vrátane spojky**



Kód tovaru: 101987

## INŠTRUKCIE

**POZOR!** Dbajte na bezpečnostné a montážne pokyny, aby sa predišlo riziku poranenia resp. poškodenie produktu.



***Len na domáce a komerčné použitie!***

**Dôležité:** Pozorne si prečítajte tieto pokyny a uschovajte si ich na prečítanie na neskôr. Ak v budúcnosti dáte tento produkt niekomu inému, prosím nezabudnite odovzdať aj tento návod.

Malé časti a plastové vrecká uchovávajte mimo dosahu detí.

















### **Nebezpečenstvo udusenía!**

Skontrolujte všetky prvky, súčasti a diely, či nie sú poškodené. Napriek starostlivým kontrolám sa môže stať, že aj ten najlepší produkt sa počas prepravy poškodí. V prípade poškodenia nás prosím kontaktujte. Chybné diely môžu ohroziť vaše zdravie.

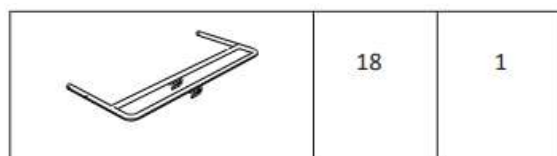
**POZOR!** Vo vozíku sa nesmú prepravovať osoby ani zvieratá! Všetky časti výrobku, najmä upevnenie kolies, sa musia pravidelne kontrolovať!



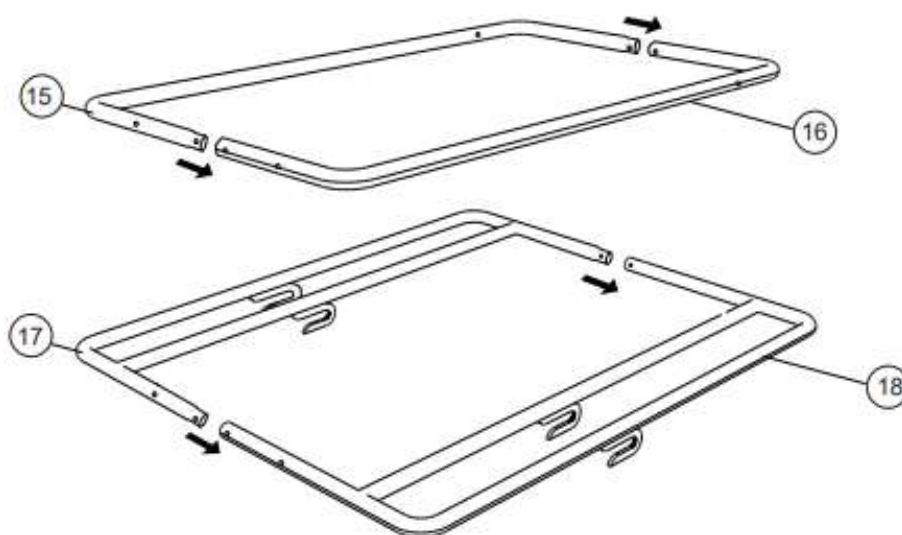


DIEL	Označenie	KS
	2	4
	3	2
 M6 x 35	4	18
 M6 x 60	5	1
	6	1
	7	1
	8	2
	9	2
	10	1
	11	2
	12	2
 M6 x 50	13	2
	14	4
	15	1
	16	1
	17	1

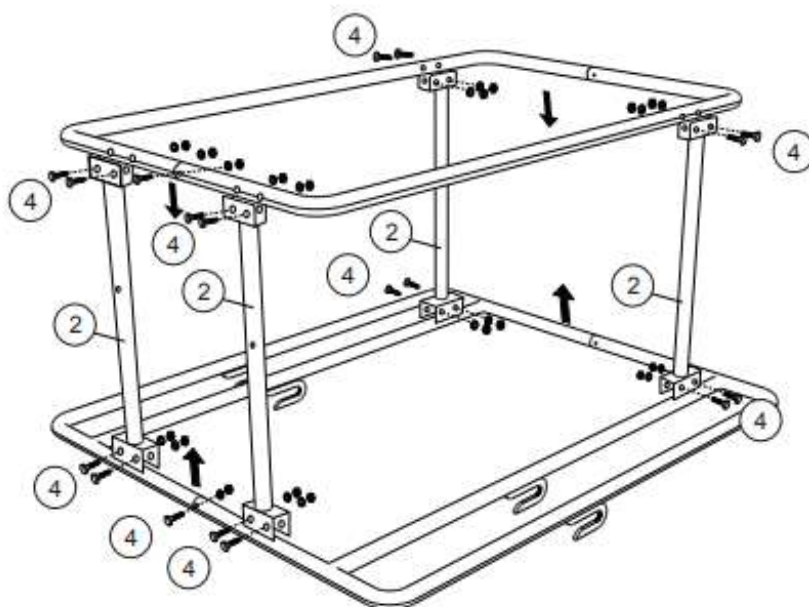




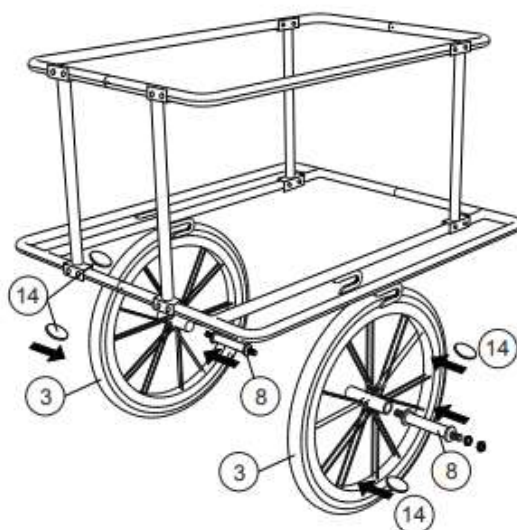
## **Krok 1**



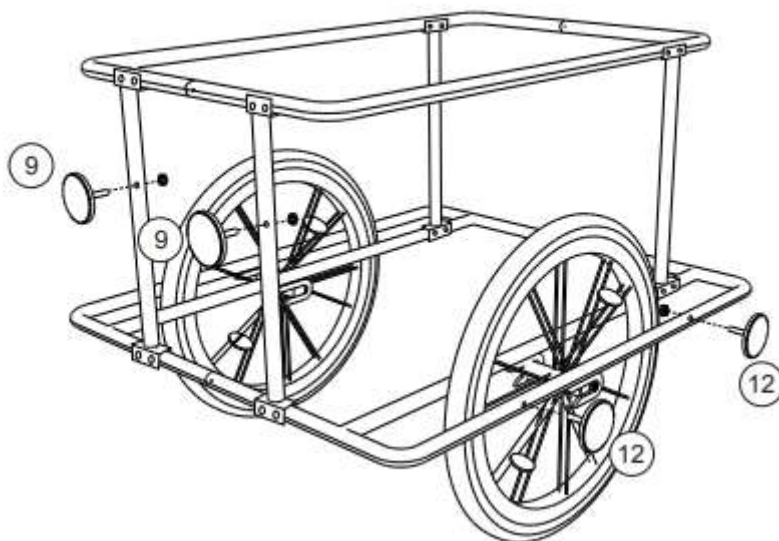
## Krok 2



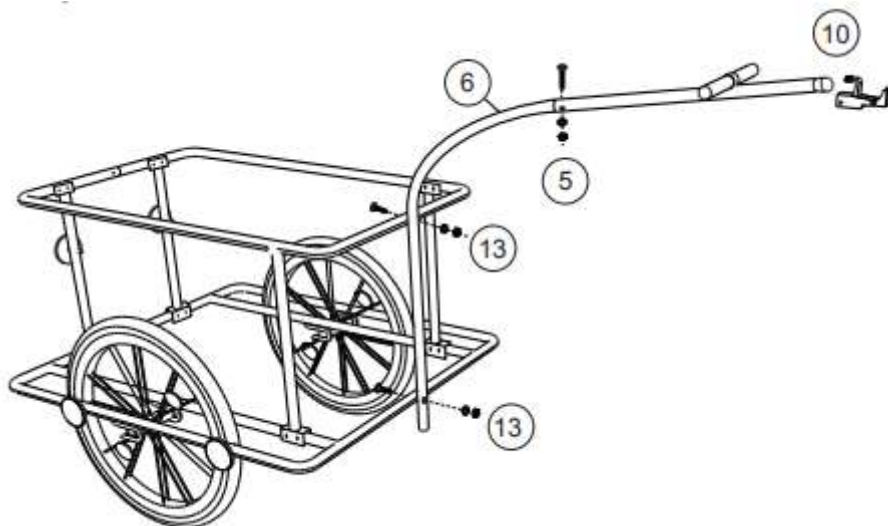
## Krok 3



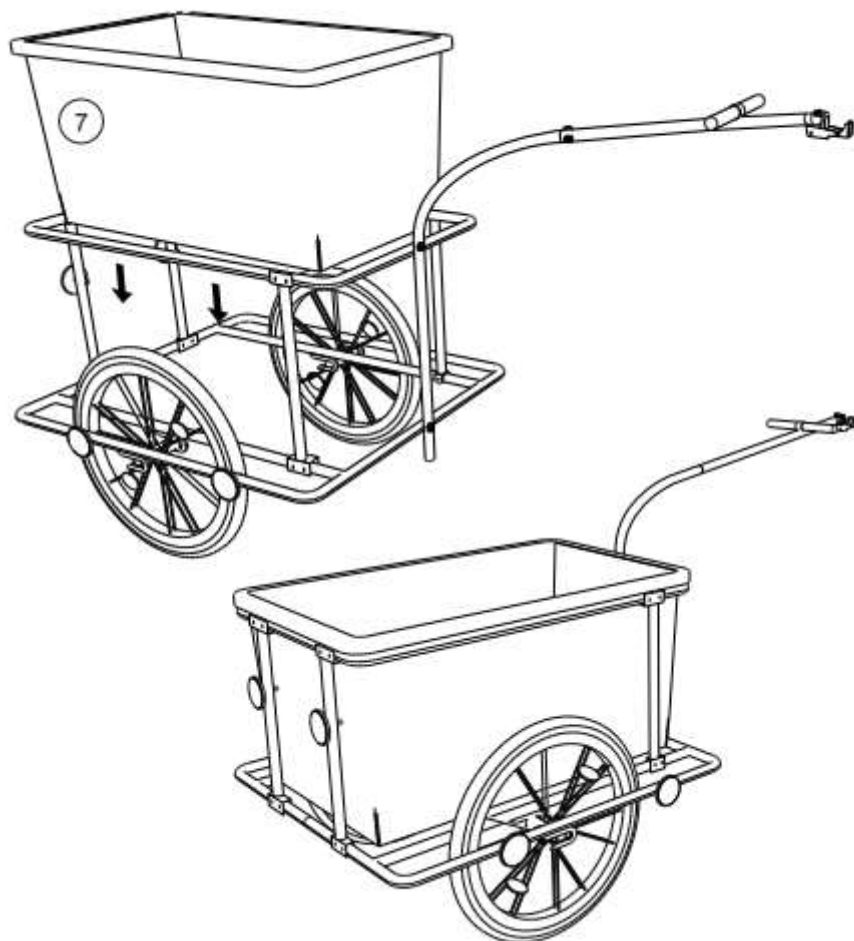
## Krok 4



## Krok 5



## Krok 6



**POZOR!** Maximálny tlak hustenia pneumatík 1,5 bar.