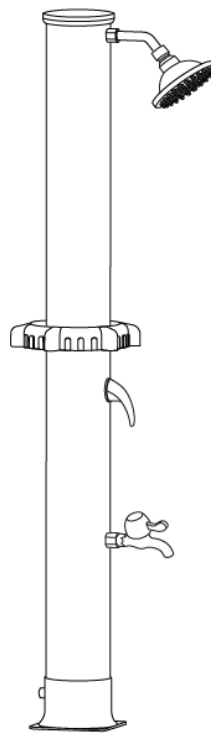


## **NAPKOLLEKTOROS KERTI ZUHANY**



**Termékkód**

**22130, 22154, 22161**

**FIGYELMEZTETÉS!** Tartsa be a biztonsági és telepítési utasításokat, hogy elkerülje a sérülés vagy a termék károsodásának kockázatát.

**Fontos:** Olvassa el figyelmesen ezeket az utasításokat, és őrizze meg a későbbi használathoz. Ha a jövőben másnak adja át ezt a terméket, kérjük, ne feledje, hogy ezeket az utasításokat is továbbadja.

Tartsa az apró alkatrészeket és a műanyag zacskókat gyermekek elől elzárva. Fulladásveszély!

Ellenőrizzen minden elemet, komponenst és alkatrészt sérülések szempontjából. A gondos ellenőrzés ellenére még a legjobb termék is megsérülhet szállítás közben. Sérülés esetén kérjük, vegye fel velünk a kapcsolatot. A hibás alkatrészek veszélyeztethetik az Ön egészségét.

**Soha ne módosítsa a terméket! A módosítások érvénytelenítik a garanciát.**  
**Tisztításhoz használjon ne használjon agresszív tisztítószereket vagy fehérítőket.**

A napelemes zuhany kültéri használatra készült, és csak tiszta vizet szabad használni, sót vagy fagyállót nem szabad alkalmazni.

## TIPPEK A MŰKÖDTETÉSHEZ

- A helyi előírásokat be kell tartania. A zuhanyzó használata nem szennyezheti a közvizet. Visszaáramlás elleni védelemmel kell felszereltetnie, hogy megakadályozza, hogy a tömlőből a víz visszafolyjon a közkútba.
- A zuhanyzót szilárd felületre, lehetőleg betonra kell fektetni, hogy stabil és biztonságos legyen, tervezze meg és valósítsa meg ezt a zuhanyzó felszerelése előtt.
- A termék tartalmazza a szilárd felületre való fektetéshez szükséges csavarokat és tömítéseket. Győződjön meg róla, hogy a csavarok biztonságosan meg vannak húzva. A zuhanyszerkezet masszív, és leesése komoly károkat okozhat.
- A zuhanyzót olyan helyre telepítse, ahol a lehető legtöbb napfényt kapja.
- Csavarja a dugóval ellátott adaptert a zuhany rögzített talpára, majd csatlakoztassa a kerti tömlőhöz. A rögzítéshez elegendő egy általánosan kapható tömítés. A zuhany újratöltéséhez állítsa a termosztátot hideg állásba(COLD), és nyissa ki. Csak annyira töltsen fel, hogy ne folyjon túl.
- A forró vízzel történő túlmelegedés elkerülése érdekében különös figyelmet fordítson a következő pontokra: a zuhany használata előtt állítsa a zuhanyzót a kék hideg víz állásba. Ezután fordítsa a szelepet fokozatosan a melegvíz -piros állás felé.
- Figyelem! A napsugarak hatására a zuhanyzóban lévő víz akár 60 °C-ra is felmelegedhet.
- Tegyen egy klórtablettát, vagy legalább a felét a zuhanyzóba, hogy megakadályozza a penész kialakulását. A tablettát csak korlátozott ideig tart, és néhány nap múlva ki kell cserélni. A másik lehetőség, hogy minden nap kiüríti a zuhanyzót.



- A zuhany optimális teljesítménye érdekében a tömlőt félig nyitott szelep mellett tartsa csatlakoztatva. Így a maximális nyomás érhető el.

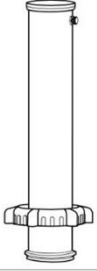


## ÖSSZESZERELÉS


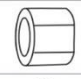

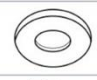


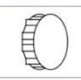
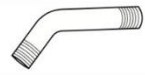
1. Kövesse a kézikönyv következő részében látható képeket.
2. Először is, rögzítse szilárdan a zuhany alját az aljzathoz. Ezután a rögzítés előtt csúsztassa a testet az alapba. Ne használjon semmilyen szerszámot, és csak nagyon óvatosan, ha szükséges. Egy rongyot is használhat a zuhanyrózsa meghúzásához, hogy ne karcolja meg. Az illesztések rögzítéséhez ajánlott 4-5 tekercs teflonszalagot használni.
3. Használjon 5-7 teflonszalagot is a zuhanyfej rögzítéséhez.
4. A hosszabbítócső rövid végének rögzítéséhez használjon 8-10 réteg teflonszalagot. Ha egy kicsit is oldalra dől, tekerje be újra a szalagot, és szerelje vissza. Ne alkalmazzon erőt, ne húzza meg teljesen.
5. Ugyanígy járjon el a zuhany aljával is.
6. Ha a tetején víz szivárog, távolítsa el a megfelelő részeket, és tekerje újra a szalagot.

## RAKTÁROZÁS

- Tisztítsa meg a zuhanyzót puha ruhával és szappanos vízzel.
- Hagyja, hogy az összes víz kifolyjon a zuhanyzóból.
- Zárja el a zuhanyhoz csatlakozó csapot. Ugyanakkor hagyja a szelepet nyitott állásban, hogy a zuhanyban maradt víz kiszáradjon.
- A szelepnek hideg időszakban is nyitva kell lennie.
- Tárolja a zuhanyzót télire meleg, száraz helyen. A zuhanyzót nem szabad extrém hidegnek kitenni, a műanyag alkatrészek megrepedhetnek. Az ezen elv be nem tartásából eredő károkat nem lehet érvényesíteni. Ugyanez vonatkozik a sós vizes iszap és a fenti elvek által okozott károkra is.
- Próbálja meg szárazon tartani a zuhanyzót, amikor nem használja, és ellenőrizze az illesztéseket, ahol a teflonszalagot elhelyezte. Kerülje el a nem kívánt vízszivárgást.

Rész	Darabszám	Megjelölés	Rész	Darabszám	Megjelölés
------	-----------	------------	------	-----------	------------

	1	1
	2	1
	3	1

	4	1
	5	2
	6	4
	7	2
	8	1
	9	1
	10	1
	11	1

