

Jurhan
GERMANY

BÝVANIE
DOMÁCNOSŤ
RELAX

AUTOMATICKÝ OTVÁRAČ OKIEN



www.jurhan.com

NÁVOD



Len pre domáce a nekomerčné použitie

Ďakujeme, že ste sa rozhodli pre náš výrobok do vášho domu.

Dôležité:

Pozorne si prečítajte poznámky a inštrukcie pred zostavením.
Postupujte podľa návodu krok za krokom.

Príprava zariadenia na montáž:

Krok 1

Vložte hydraulickú posuvnú časť cez piest, posuňte do teleskopickej pozície, upevnite otáčaním otočnej tyče.

Krok 2

Zdvihnite tyč, otočte posuvné rameno tak, aby sa otvory prekrývali s otvormi na teleskopickej tyči.

Krok 3

Vložte skrutky do otvorov, upevnite otočnú tyč.

Krok 4

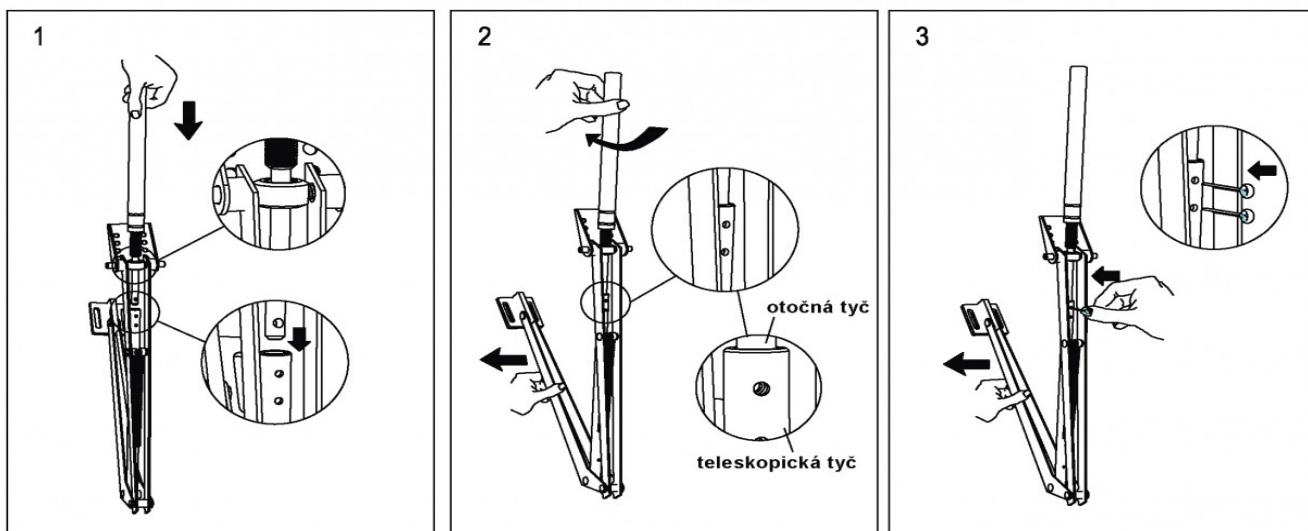
Vytiahnite skrutky a otočte otočnú tyč pre nastavenie stupňa zavretia prieduchu.

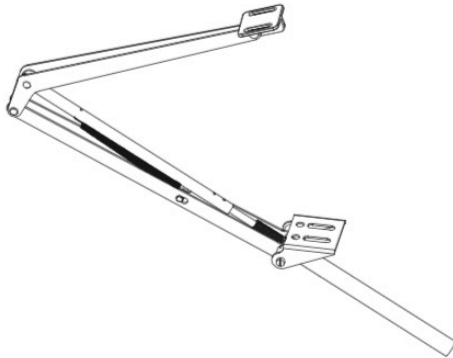
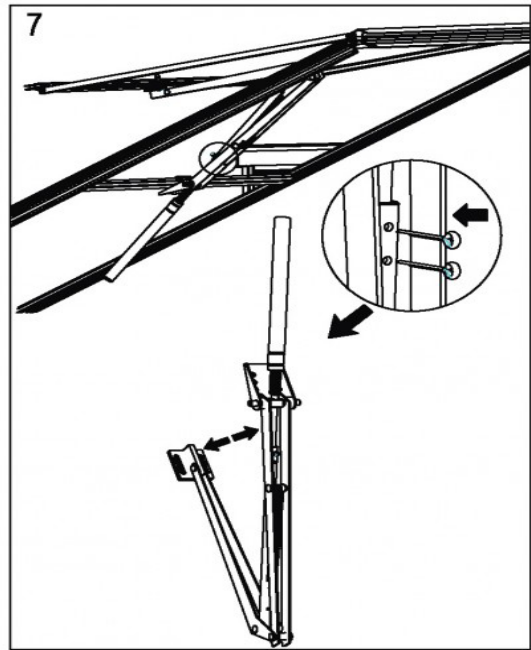
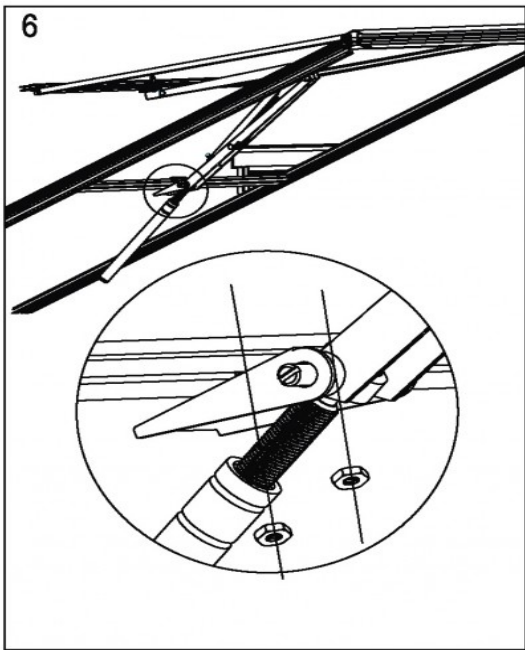
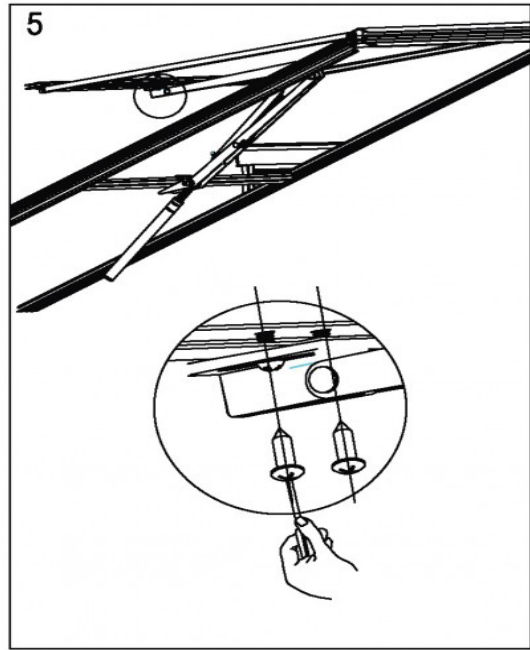
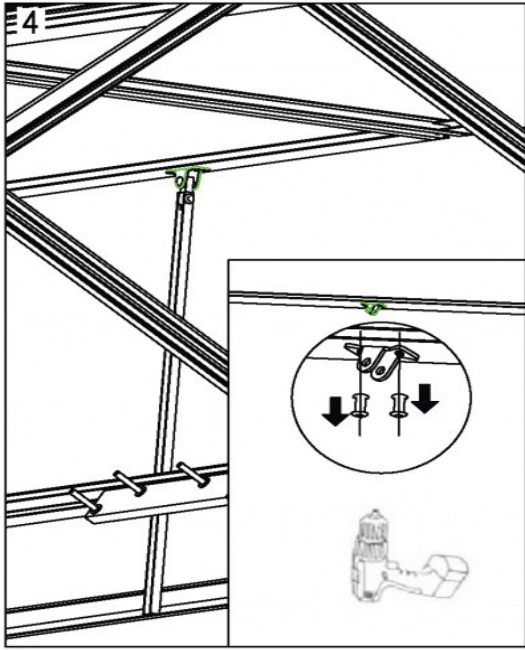
Diel Označenie Počet

Diel	Označenie	Počet
	1	1
	1	1
	S1	2
	F1	4
	F2	4
	F3	1

Montáž zariadenia:

Riadte sa ďalšími krokmi v súlade s typom skleníka, ktorý ste si zakúpili.





Jurhan
GERMANY

BÝVANIE
DOMÁCNOSŤ
RELAX

www.jurhan.com