



# Fóliovník

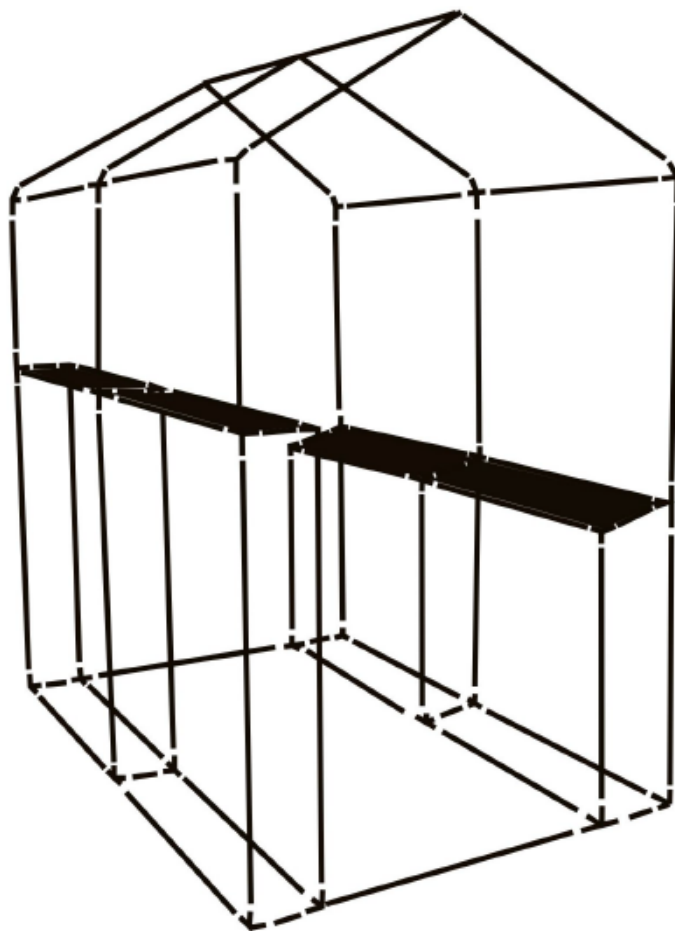
# NÁVOD



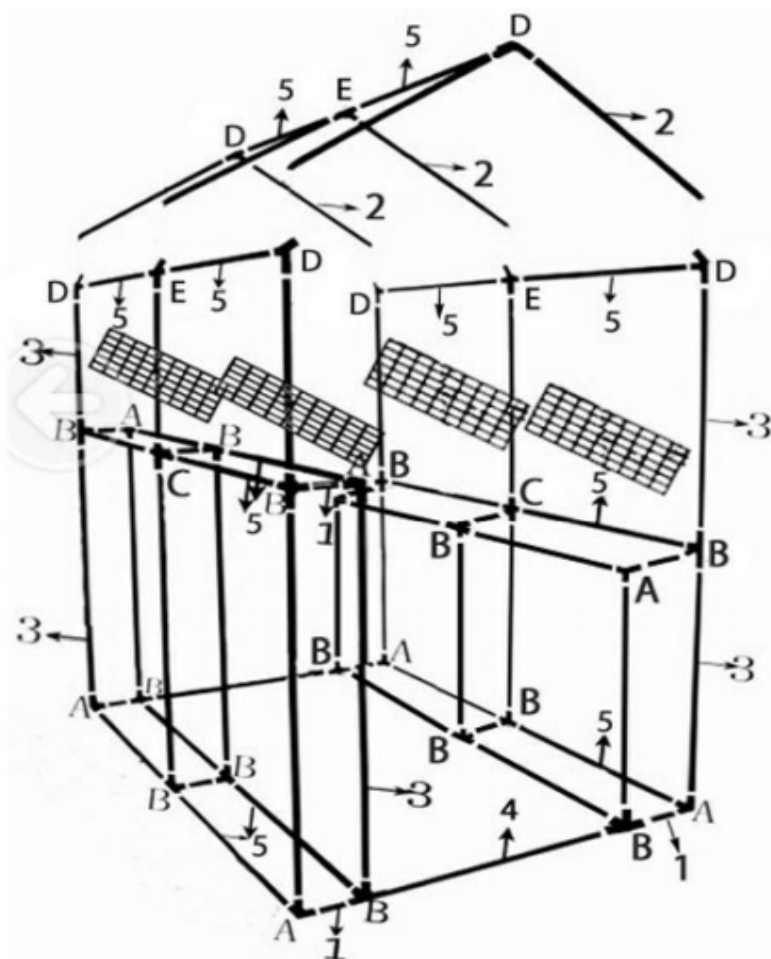
Len pre domáce a nekomerčné použitie.

**POZOR!** Dbajte na bezpečnosť a riadte sa inštrukciami montáže, aby ste sa vyhli riziku zranenia alebo zničenia výrobku.

Pred montážou fóliovníka si pozorne prečítajte návod. Odporúčame montovať výrobok dvom dospelým osobám. Vykonávajte celú montáž na rovnom a pravidelnom povrchu/podklade, nie počas búrky alebo iných nevhodných poveternostných podmienok. Pri montáži používajte rukavice. Rohy a hrany komponentov môžu byť ostré a tvrdé. Buďte opatrní, aby ste sa vyhli zraneniu. Priemerná doba výstavby je 0,5 - 1 hodina. Skladujte fóliovník na suchom mieste a mimo dosahu mrazu, nie je mrazuvzdorný.



## Rozloženie fóliovníka a zoznam častí pre montáž



1		12 ks
2		6 ks
3		18 ks
4		2 ks
5		22 ks
A		8 ks
B		14 ks
C		2 ks
D		6 ks
E		3 ks
F		4 ks
G		1 ks



[www.jurhan.com](http://www.jurhan.com)