



Hliníková sedacia zostava MILANO

Vážený zákazník,

Ďakujeme, že ste si kúpili [hliníkovú zostavu MILANO](#) práve v našom e-shope. Ak si chcete čo najdlhšie vychutnať produkt a bezpečne s ním zaobchádzať uistite sa, že dodržiavate nasledujúci inštruktážny manuál. Uchovajte si tento návod na použitie v prípade potreby aj do budúcnosti.

Ak máte otázky k produktu, alebo vám niečo nie je jasné, neváhajte nás kontaktovať na adresu info@jurhan.com

NÁVOD

POZOR! Dbajte na bezpečnosť a riadte sa inštrukciami montáže, aby ste sa vyhli riziku zranenia alebo zničenia výrobku. Tento manuál uchovajte pre ďalšie použitie

Odbalte všetky časti a súčiastky záhradného setu a umiestnite ich všetky na kartónový podklad alebo iný čistý a rovnomerný povrch. Týmto bude celý set stabilizovaný. Takisto dbajte na to, aby ste podklad nepoškriabali alebo inak neznehodnotili pri manipulácii s náradím.

Výrobok a hlavne jeho drobné časti uchovajte mimo dosahu detí.

Skontrolujte, či ste balík dostali kompletný, v súlade s návodom. Neskoršie sťažnosti na chýbajúce časti nebudú akceptované.

Uistite sa, že pred používaním je výrobok plne zmontovaný, čo zaistí jeho funkčnosť. V ilustrácii je toto podrobne zobrazené.










Skontrolujte všetky súčiastky, či sú v bezchybnom stave. Napriek precíznym kontrolám na výrobku, pri jeho transporte sa drobné poškodenie nedá vylúčiť. V takomto prípade výrobok nemontujte, ale škodu nám oznámte.

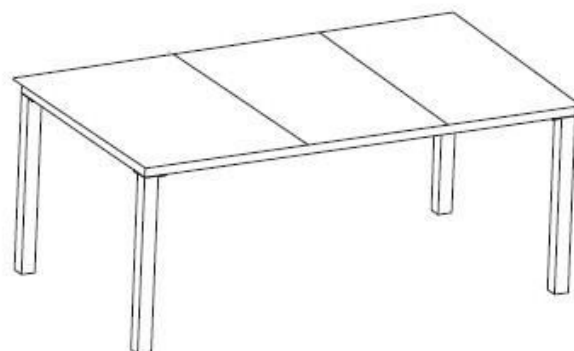
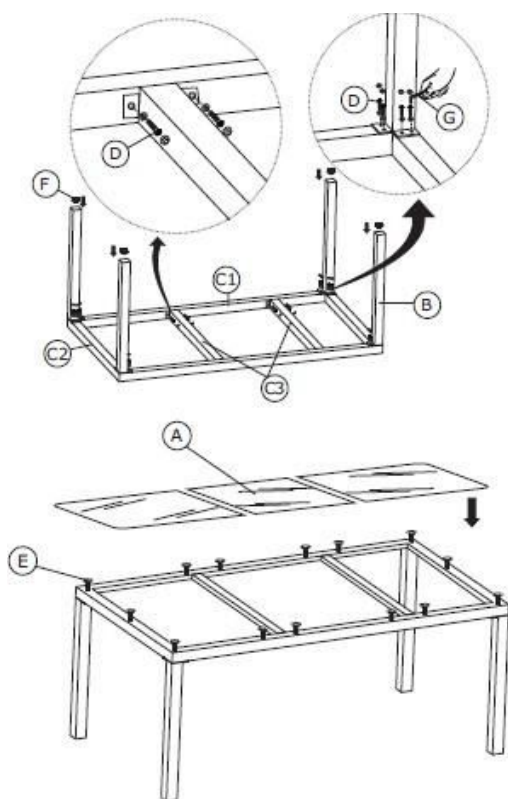
Výrobok musí byť ochránený proti dažďu a nepriaznivému počasiu. Odporúčame ochranný obal za týchto okolností.

Na umývanie výrobku používajte špongiu a teplú mydlovú vodu. Nepoužívajte naopak rozpúšťadlá a bielidlá, ktoré by výrobok mohli znehodnotiť.

Zoznam dielov a postup montáže



DIEL	Č.	Počet ks
	A	1
	B	4
	C1	2
	C2	2
	C3	2
	D	40
	E	14
	F	4
	G	1





www.jurhan.com