



Kancelárska stolička

NÁVOD



Len pre domáce a nekomerčné použitie.

POZOR! Dbajte na bezpečnosť a riadte sa inštrukciami montáže, aby ste sa vyhli riziku zranenia alebo zničenia výrobku.

Dôležité:

Čítajte tieto inštrukcie pozorne a uchovajte si ich aj pre budúcnosť. Ak výrobok poskytnete inej osobe, manuál jej odovzdajte tiež.

Drobné časti uchovajte mimo dosahu detí.

Skontrolujte, či ste obdržali kompletný obsah balíka.

Ubezpečte sa, že výrobok zmontujete kompletne podľa návodu predtým, než ho začnete používať.

Skontrolujte, či sú všetky časti nepoškodené. Napriek precíznym kontrolám sa môže stať, že aj ten najkvalitnejší výrobok sa poškodí pri prevoze. V tomto prípade ho nemontujte. Poškodené časti môžu ohroziť Vaše zdravie.

Poznámky:

Odbaľte všetky časti starostlivo a umiestnite ich na kartón alebo inú rovnú čistú plochu. Pre zabezpečenie hladkého priebehu montáže roztriedte popredu všetky časti. Uistite sa, že ste obdržali kompletný obsah a že ste neoškrelí spodok. Neskoršie sťažnosti nebudú akceptované.





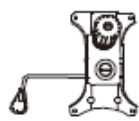



Nikdy nepokladajte ťažké váhy na výrobok, nestúpajte naň, a neohýbajte ho, aby ste predišli jeho poškodeniu.

Starostlivosť a údržba








Nikdy výrobok nasilu nedrhňte a nepoužívajte chemikálie ani bielinidlá. Na umývanie používajte len špongiu a teplú mydlovú vodu. Poškodené časti ihneď nahradte novými.

Zoznam dielov

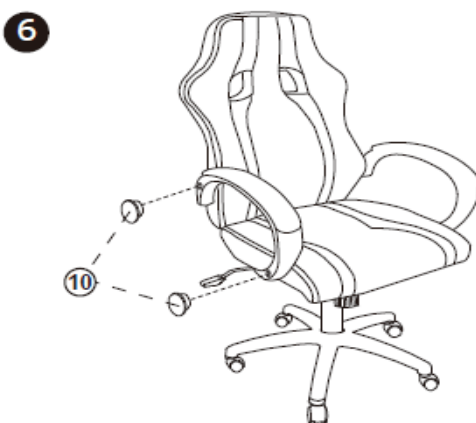
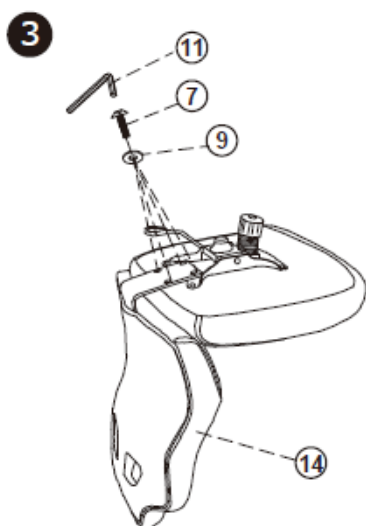
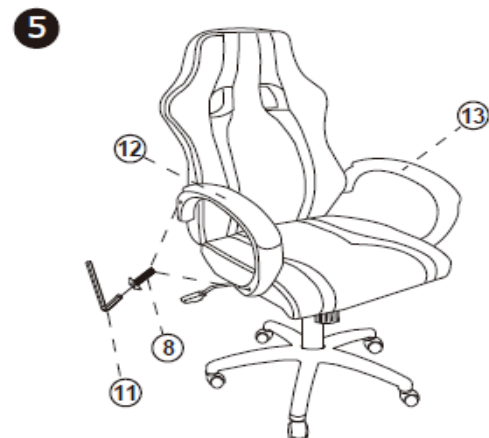
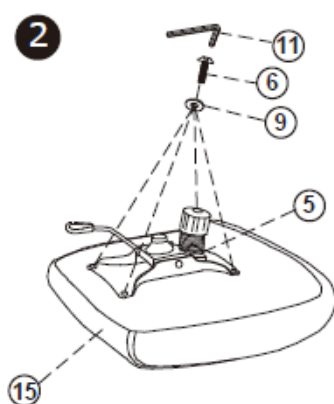
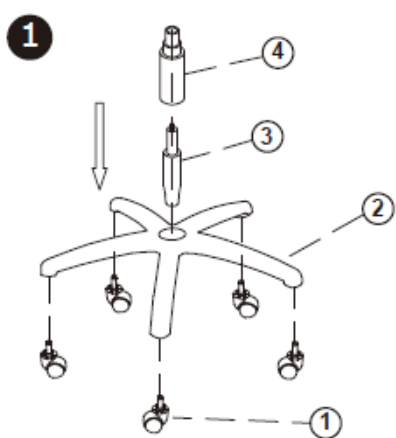


DIEL	Č.	Počet ks
	1	5
	2	1
	3	1
	4	1
	5	1
 M6x20	6	4
 M6x25	7	4
 M8x45	8	4



DIEL	Č.	Počet ks
	9	8
	10	4
	11	1
	12	1
	13	1
	14	1
	15	1

Montáž



Tip: Nedoťahujte skrutky hneď napevno. Urobte tak až keď je stolička zmontovaná do finálnej podoby.



www.jurhan.com