

Jurhan
GERMANY

BÝVANIE
DOMÁCNOSŤ
RELAX

ZÁHRADNÁ RATANOVÁ SÚPRAVA BERLIN 8+1



www.jurhan.com

NÁVOD



Len pre domáce a nekomerčné použitie

Ďakujeme, že ste sa rozhodli pre náš výrobok do vášho domu.

Rada pre zostavenie:

Počet osôb potrebných k uvedeniu do prevádzky: 2

Prečítajte všetky bezpečnostné upozornenia a inštrukcie. Ich nedodržanie môže viesť k vážnym zraneniam.

Pozor!

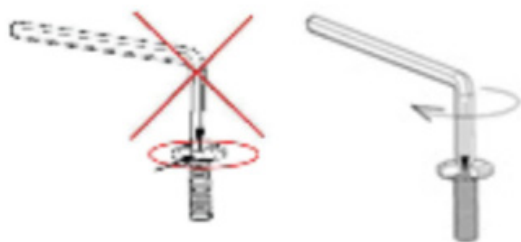
Skrutky by mali byť najprv zaskrutkované iba ručne. Zaskrutkuje skrutky 2–3 krát tak, aby zachytili závit a voľne spojili všetky súčasti. Skrutky môžu byť dotiahnuté až keď sú všetky súčasti voľne spojené. Bez tohto postupu nebude zostavenie možné. Malé rozdiely v dierach pre skrutky a zvaroch ktoré vznikajú pri ručnej výrobe možno kompenzovať vďaka tomuto postupu.

Predtým ako úplne dotiahnete skrutky, skontrolujte ich a dotiahnite ich tak, aby produkt dokázal udržať záťaž. Ak ste si istí, že produkt udrží záťaž, umiestnite ho na pevný a rovný povrch a opatrne ho zaťažte. Rôzne súčasti sa navzájom týmto spôsobom vyrovnajú a usporiadajú. Potom dotiahnite skrutky úplne. Týmto postupom dosiahnete optimálne vyrovnanie produktu a predídete kývaniu.

Váš nový produkt bol vyrobený ručne. Mierne nepravidelnosti nie sú dôvodom na reklamáciu.

Tip:

Vždy úplne vložte inbusový kľúč do príslušnej skrutky.



Ak tak neurobíte, môže dôjsť k strhnutiu kontaktných plôch skrutky a následne nebude možné ju dotiahnuť. Strhnuté kontaktné plochy skrutky môžu vzniknúť iba týmto spôsobom a nie sú dôvodom na reklamáciu. Váš nový ratanový produkt má kovový korpus. Tento korpus bol vopred ošetrený práškovým nástrekom pre dosiahnutie maximálnej odolnosti. Dôrazne odporúčame používať produkt mimo vplyvu poveternostných podmienok, obzvlášť dažďa. Taktiež je vhodné používať vhodný ochranný kryt. Aj tie najlepšie produkty dokážu odolávať poveternostným podmienkam po obmedzenú dobu než dôjde k zmenám vzhľadu a poškodeniu.

Dôležité:

Uchovajte tento manuál.

Odbaľte všetky súčasti a prvky sady a umiestnite ich na balenie alebo iný čistý povrch. Tento postup ochráni váš nový produkt. Taktiež dbajte na to aby nedošlo k poškriabaniu podlahy pri práci s náradím. Tento produkt by mal byť použitý iba na pevnom a rovnom povrchu. Držte malé časti a obalový materiál z dosahu detí. Nebezpečenstvo prehltnutia malých častí. Zlikvidujte obalový materiál v súlade s lokálnymi predpismi. Recyklácia je dôležitá! Uchovajte tento manuál. V prípade že budete odovzdávať tento produkt, uistite sa že odovzdávate aj tento manuál.



Čo robiť

Pri prevzatí skontrolujte obsah zásielky, reklamácie po prevzatí nemôžu byť uznané. Držte malé časti a obalový materiál z dosahu detí. Nebezpečenstvo prehltnutia malých častí.

Vzhľadom k veľkosti produktu, odporúčame jeho zostavenie na mieste používania. V prípade že nebudete produkt dostatočne a pravidelne udržiavať, jeho životnosť bude výrazne skrátená. Nie je možné uznať reklamáciu produktu poškodeného nesprávnou starostlivosťou a údržbou. Pred začatím zostavovania sa uistite že máte k dispozícii potrebné náradie, dostatok priestoru a čisté a suché miesto.

Overte či sú všetky skrutky dotiahnuté a pravidelne ich kontrolujte.

Uistite sa že produkt je kompletne zostavený podľa návodu pred používaním.

Uistite sa že všetky nohy sú na zemi a produkt je pevne postavený alebo pripevnený. V opačnom prípade hrozí nebezpečenstvo.

Nepoužívajte čistiace prostriedky s riedidlami a bielidlami ktoré by mohli poškodiť produkt.

V prípade že ste zakúpili sedacie podložky alebo vankúše s týmto produktom, prosím berte na vedomie, že vode odolný povlak bude z tkaniny zmytý pri praní. Vaša lokálna práčovňa Vám môže poskytnúť rady ohľadom dodatočnej ochrany.

Tip na odstránenie škvŕn:

Vyhňte sa praniu v práčke. Najprv skúste odstrániť škvŕnu pomocou vlažnej vody so saponátom. Nepoužívajte tvrdé kefy ktoré môžu poškodiť vode odolný povlak.

Ratanové produkty sú navrhnuté pre používanie s vhodnými sedacími podložkami alebo vankúšmi. Bez ich použitia môže dôjsť k poškodeniu.



Čo nerobiť

Nepoužívajte produkt v prípade chýbajúcich, poškodených alebo opotrebovaných súčastí.

Nepoužívajte elektrické náradie pri zostavovaní produktu. Vysoký krútiaci moment môže spôsobiť strhnutie závitú. Nesadajte a nestojte na stoloch.


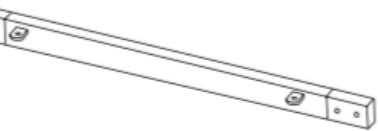
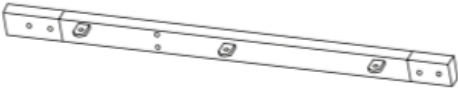


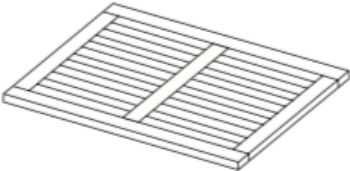



Nepoužívajte abrazívne a chemické čistiace prostriedky. Aj v prípade dodatočného použitia povrchovej úpravy dreva odporúčame neumiestňovať produkt na trávnatý alebo nespevnený povrch.

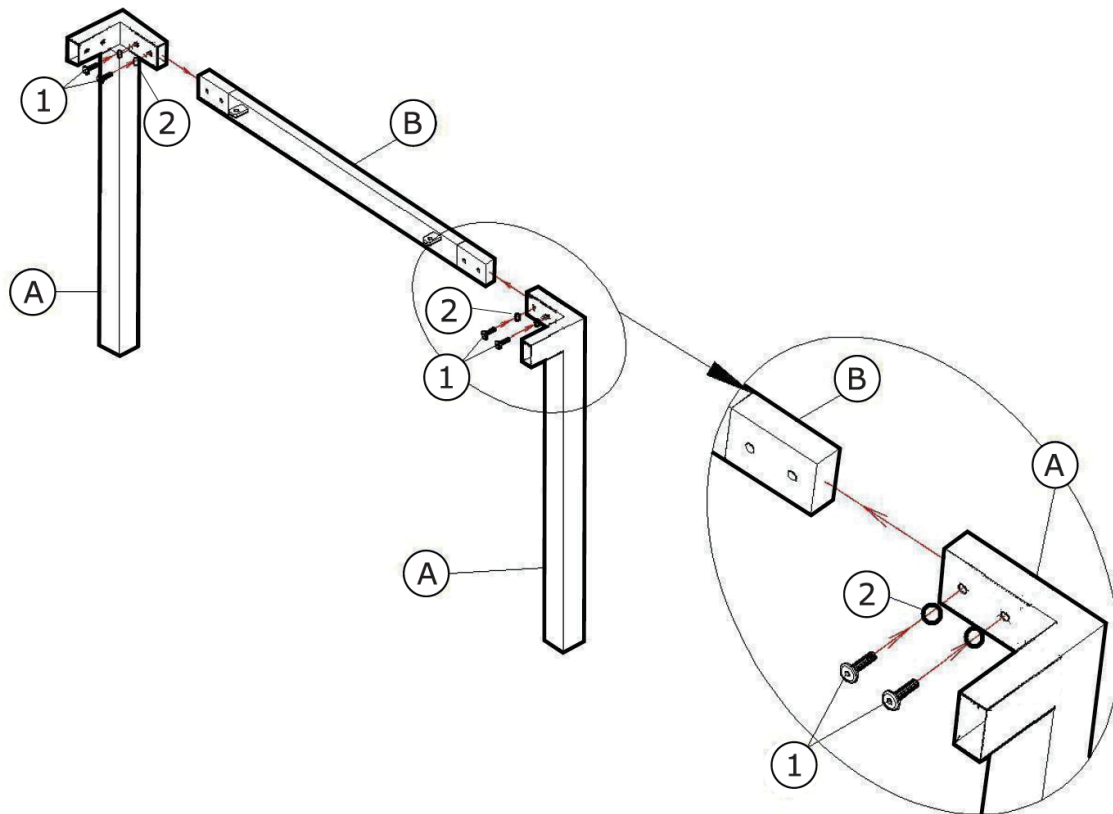
Umiestnite produkt na vhodný, pevný povrch (napríklad betónová dlažba), aby ste predišli zaboreniu a zvlhnutiu.

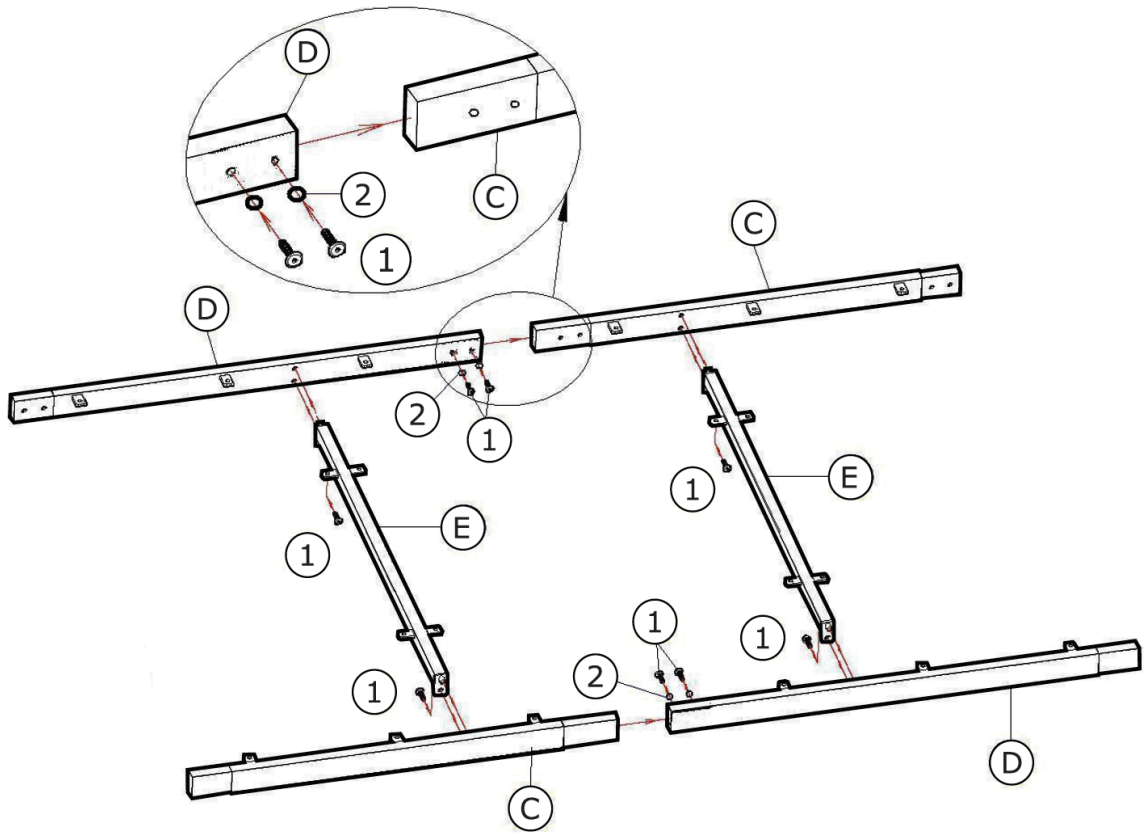
Uistite sa že povrch je dostatočne pevný a stabilný, aby ste predišli riziku úrazu alebo poškodenia.

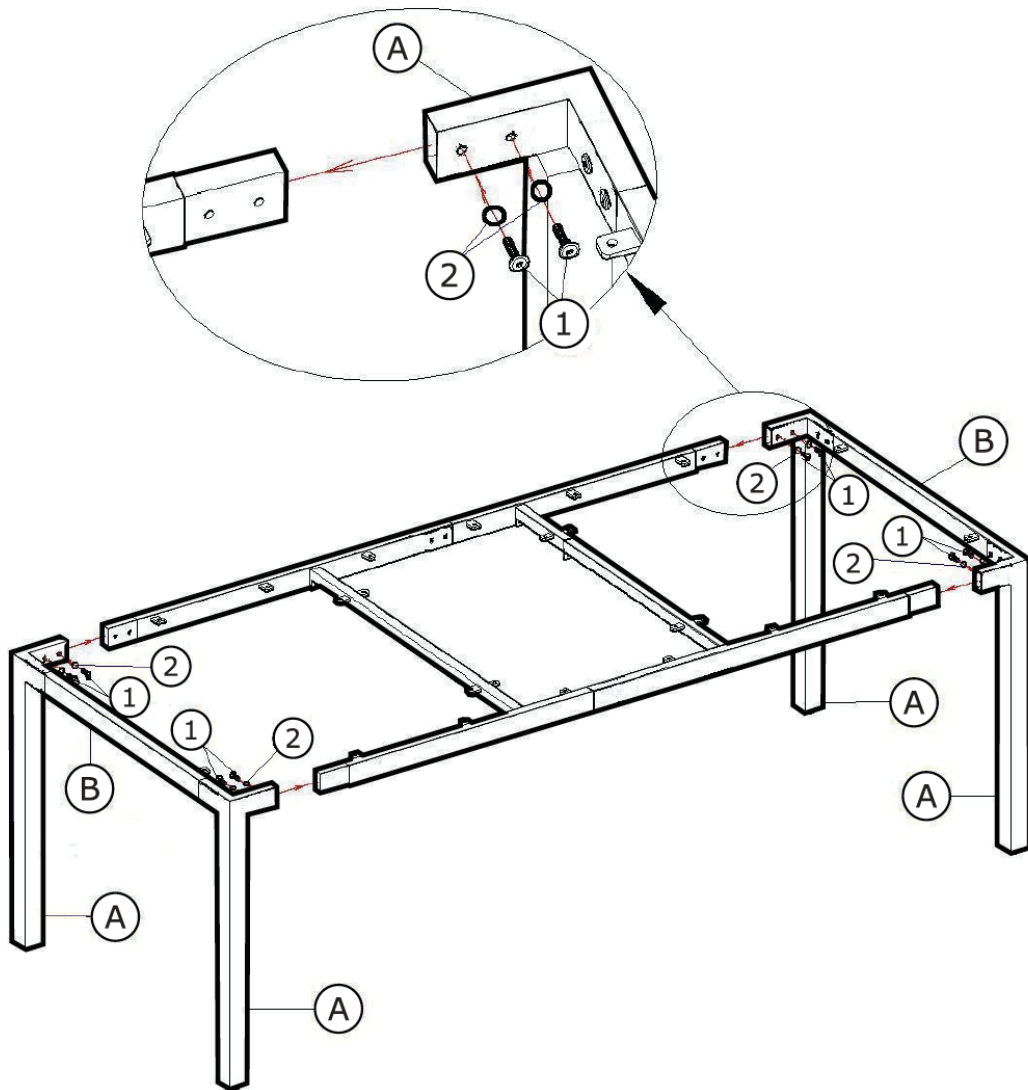
Nenechávajte produkt v daždi.

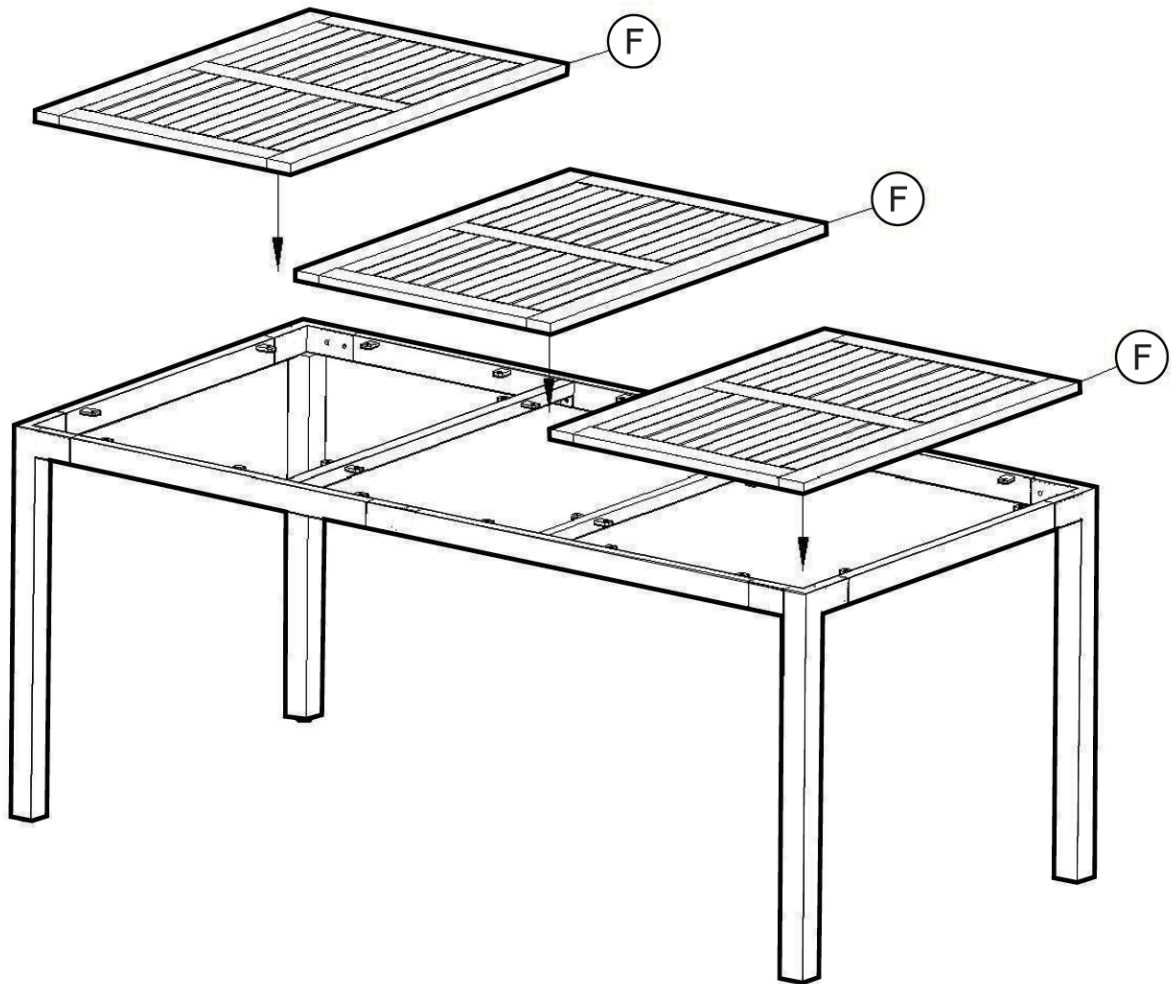
Chrňte ho pred poveternosťnými vplyvmi. V prípade poklesu teploty pod bod mrazu odporúčame produkt skladovať zakrytý na suchom mieste.

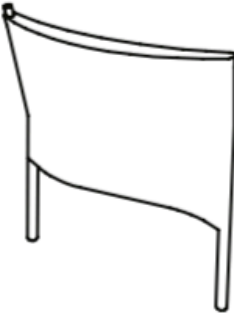
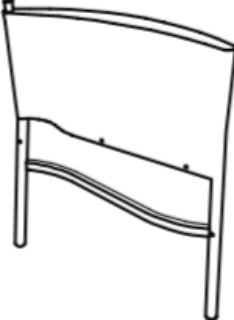
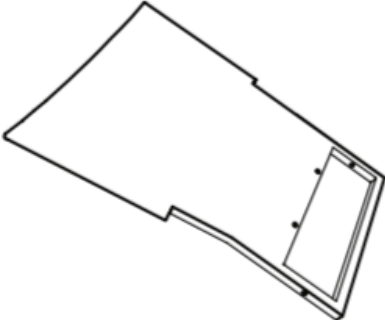



Diel	Číslo	Počet
	A	4
	B	2
	C	2
	D	2
	E	2
	F	3
 M 6 x 15	1	24
 Ø 6 x 14	2	20
 Allen key 4 x 60	3	2

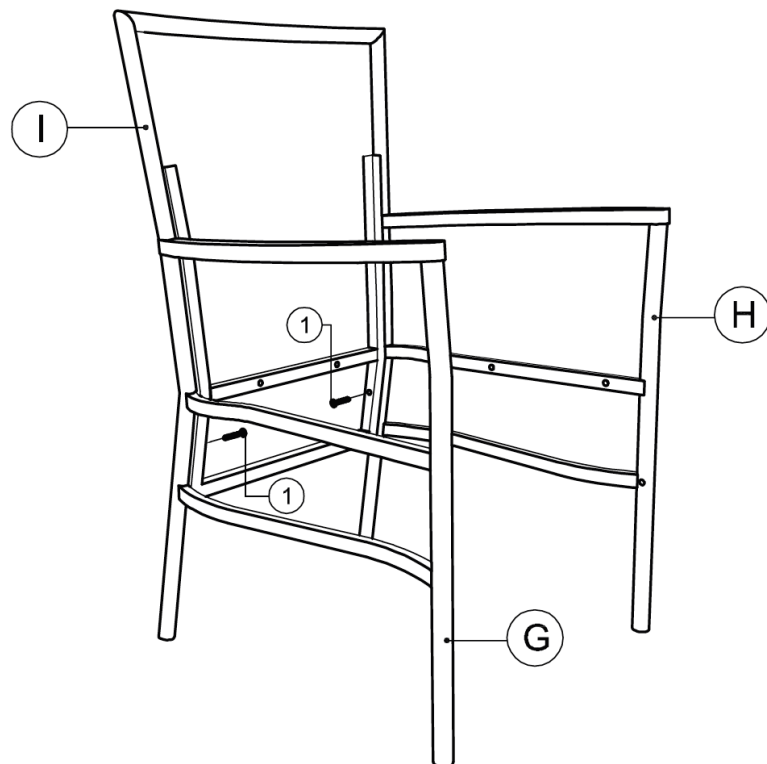
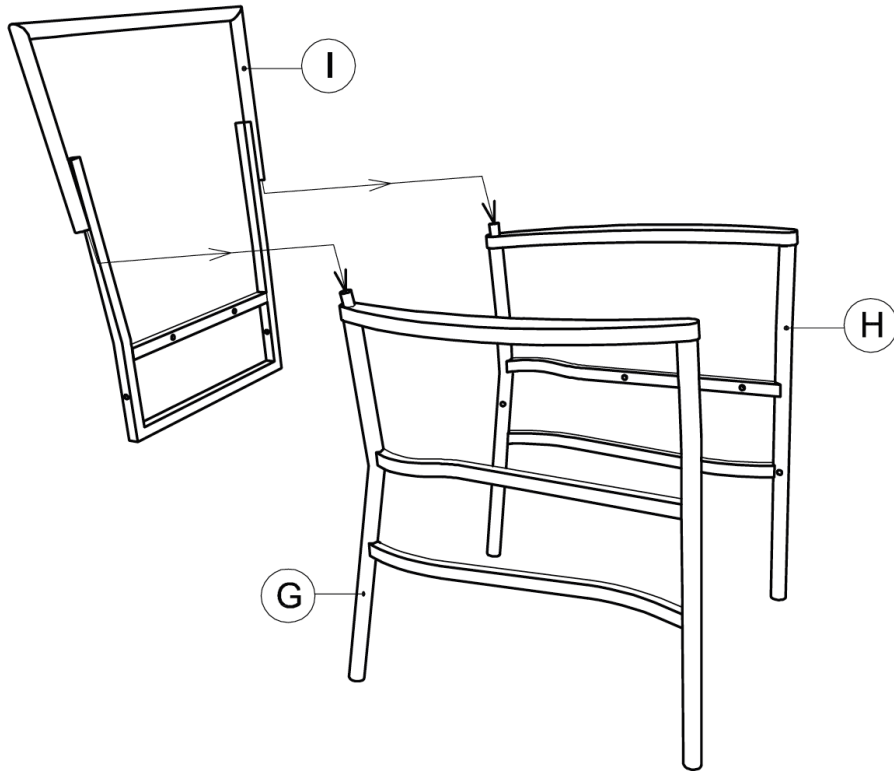


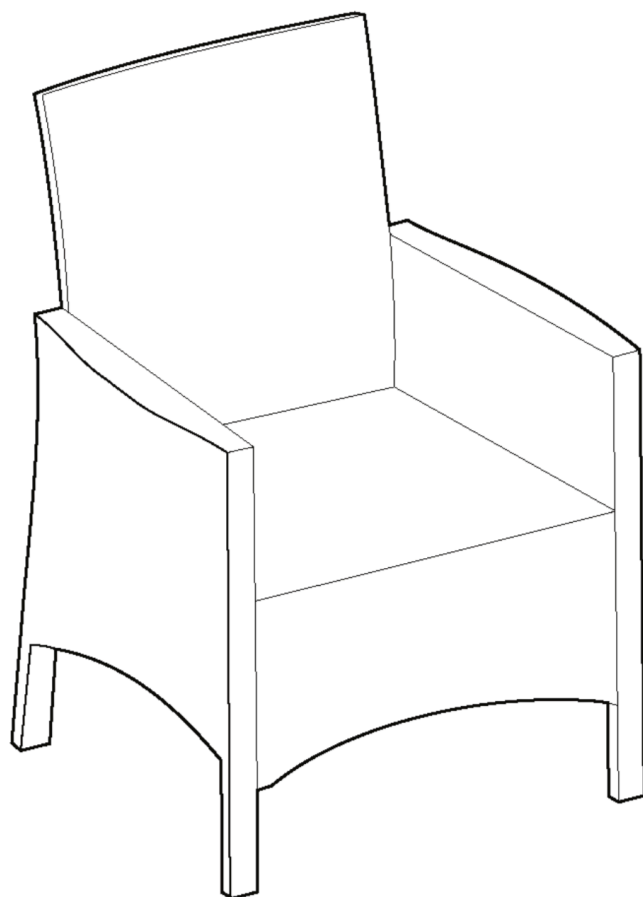






Diel	Číslo	Počet
	G	1
	H	1
	I	1
	K	1
 <p data-bbox="395 1648 545 1686">M6 x 35</p>	1	8
 <p data-bbox="325 1827 616 1865">Allen Key 4 x 60</p>	2	1





Jurhan
GERMANY

BÝVANIE
DOMÁCNOSŤ
RELAX

www.jurhan.com