



## Montážny návod



### Dôležité:

Uchovajte si tieto pokyny pre budúce použitie.  
Nezabudnite si prečítať kompletný návod!  
Zopár opov, ktoré vám pomôžu pri zostavovaní skleníka.

### Dôležité:

Neufahajte silno skrutky v priebehu výstavby skleníka, môžu nastať deformácie a niektoré diely nebude možno osadiť, dotiahnuťe uskutočnite až v konečnej fáze montáže, keď sú všetky diely na svojom mieste.

Zostaveniu skleníka budete musieť venovať určitý čas, nenáhlite pri práci, odporúčame, aby vám pri zostavovaní pomáhali aspoň 2 osoby

Pa rozbalení si prekontrolujte kompletnosť dodávky, ak chýba niektorý diel, ihneď zásielku reklamujte .

Neskoršia reklamácia vám nemusí byť uznaná.

Prehľadne si rozložte jednotlivé časti, mali by ste si zabezpečiť dostatok priestoru, na túto činnosť a takisto zabezpečiť aby nemali prístup malé deti, hrozí riziko úrazu!

Montáž uskutočnite na mieste kde má skleník naozaj stáť.

Používajte zodpovedajúce ručné náradie, neodporúčame používať elektrické náradie.

### **Pri montáži použite ochranné rukavice!**

Napriek tomu že pri výstupnej kontrole maximálne eliminujeme závedy, komponenty môžu mať ostré hrany.

Dbajte na opatnosť, aby nedošlo ku zraneniu.

Skleník by mal stáť na pevných základoch, je na vašom zväžení či si pripravíte betónové základy, alebo máte pripravenú vhodnú pevnú rovnú plochu, táto príprava je dôležitá pre funkčnosť skleníka. Rozhodne musí byť skleník vhodne uchytený o základňu.

Musi teda odolať náporu vetra, inak by mohlo dôjsť ku vážnej škode a zraneniu osôb.

Z toho dôvodu sa snažte zorganizovať si prácu tak aby nebola vykonávaná pri nepriaznivých poveternostných podmienkach, veternom počasí, aby ste prácu nepreušovali ale ukončili ju ešte v ten istý deň ukotvením skleníka.

### **Nepoužívajte v blízkosti skleníka a vo vnútri otvorený oheň!**

Nepoužívajte elektrické náradie na montáž tohoto produktu - to znamená akumulátorový skrutkovač.

Výrobok sa používa výhradne pre súkromnú potrebu a nie pre komerčné účely.

### **Nikdy nestúpajte na konštrukciu skleníka!**

Vždy pri vstupe a odchode zo skleníka zatvorte za sebou dvere. Buďto vám môže spôsobiť problémy nápor vetra alebo zvieratá ktoré môžu vbehnúť dnu...

## Údržba a starostlivosť

Nikdy nepoužívajte abrazíva ani chemické čistiacie prostriedky.  
Používajte pri montáži vhodné nástroje, aby nedošlo ku poškodeniu spojov a iných častí skleníka.

**Prosím dbajte v zimnom období, aby skleník nebol zaťažovaný hrubou snehovou vrstvou!**

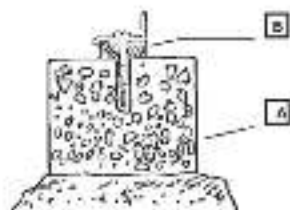
Snehová vrstva viac ako 10 cm už môže byť nebezpečná  
(výška vrstvy 36 cm pre suchý sneh, 10 cm pri mokrom snehu  
a 5,5 cm v ľade zodpovedá hmotnosti asi 50 kg / m<sup>2</sup>).



**Skleník je dodávaný bez akýchkoľvek základových komponentov,  
tieto musia byť vopred pripravené, je na vašom zväžení, akým spôsobom!**



## Zhotovte si betónové základy

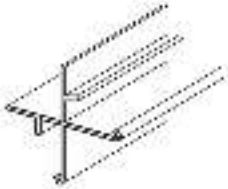
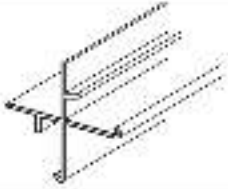


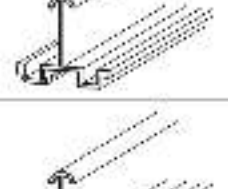



Šírka zákládov by nemala byť menej ako 10 cm, odporúčaná šírka je 30 cm, odporúčaná výška je 50 cm.

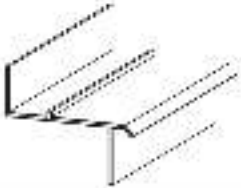
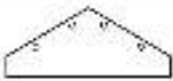
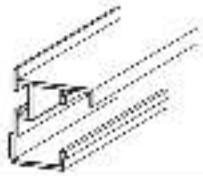
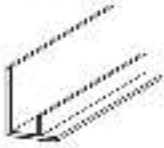


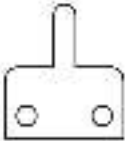
Pôdorys základov musí byť rovný, pravouhlý.

Sklenené musí byť ku základom pripevnené pomocou adekvátnych skrutiek, ktoré zakápite v bežnom železárstve

mm


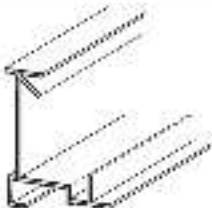



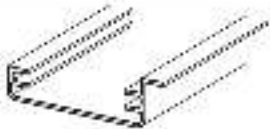


	1	4	1214
	2	1	1132
	3		
	4		
	5		
	6	1	1639
	7		
	8	1	1665
	9		
	10	6	1214
	11	6	1115

**mm**

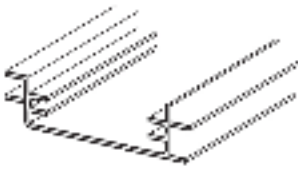
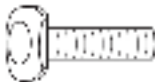




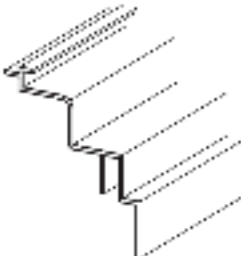
	12	1	618
	13	4	
	14	1	1255
	15	2	635
	16-A	1	1310
	17-A	1	1310
	18	4	





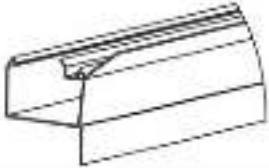


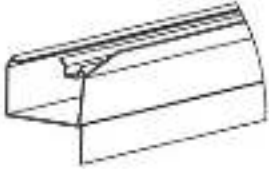

**mm**





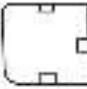

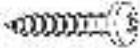
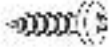
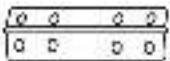


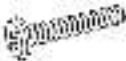
	19	1	380
	20	2	1586
	21 A	2	1235
	22	4	1302
	23	2	595
	24	1	616
	25	2	1292
	26	2	616


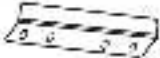


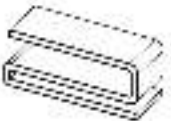
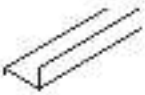
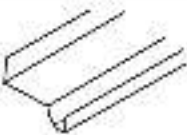

**mm**


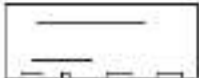







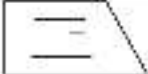
	27	1	616
	28	166	M6×10
	29	167	M6
	30	1	522
	31	1	609
	32	2	595
	33	2	598

**mm**

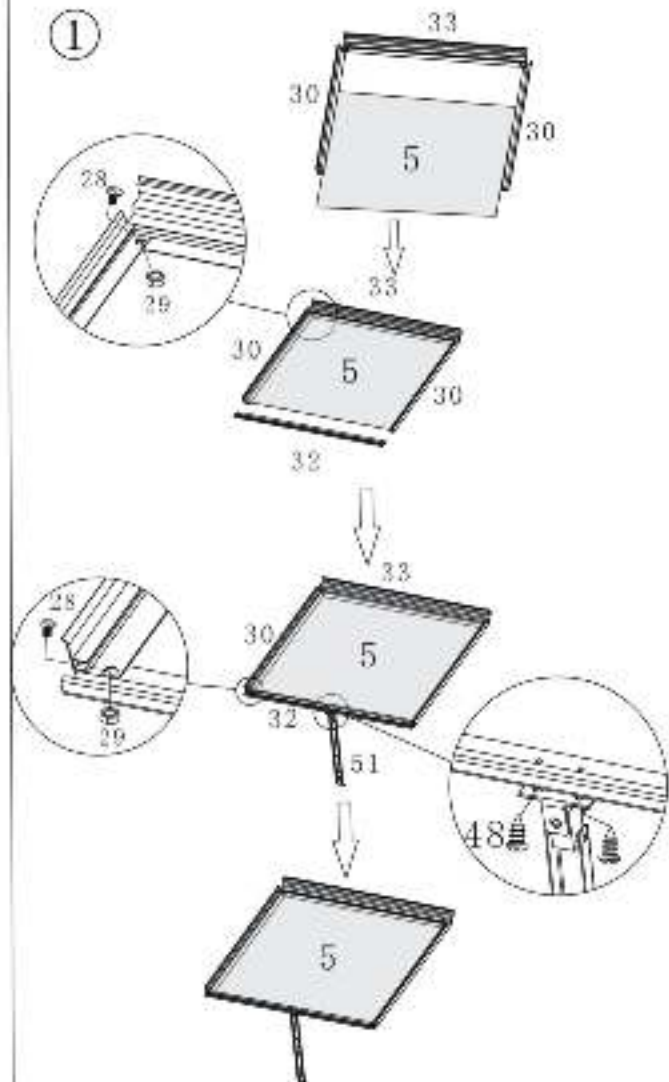
	34	2	1410
	35	1	1410
	36	2	1417.5
	37	2	1090
	38	1	1030
	39	2	1037.5
	40	190	

	41	5	605
	42	8	
	43	4	
	44	1	
	45	1	
	46	2	
	47	16	M4,5 x 19
	48	12	M4 x 7,5
	49	1	
	50	1	
	51	2	
	52	1	M6 x 30

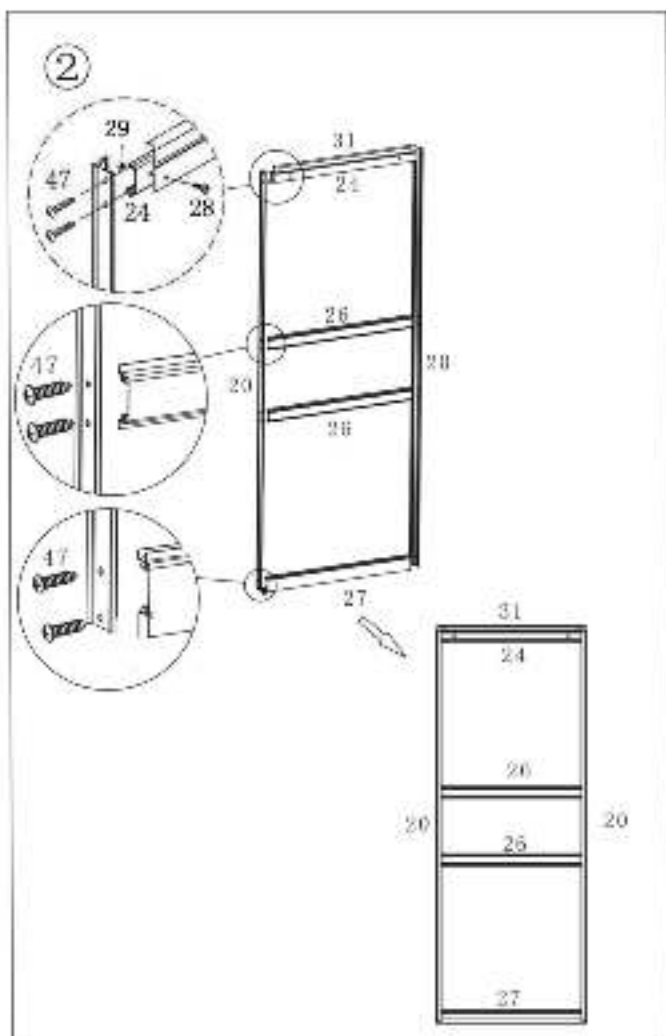
	53	3	
	54	2	
	55	1	
	56		
	57	2	1235
	58		
	59		
	60	29	22x8x9
	61	1	580
	62	1	580
	63	2	625

	1	13	605 x 1210
	2	6	605 x 1130
	3	2	605 x 450
	4	2	605 x 590
	5	2	600 x 549
	6	1	605 x 662
	7	1	610 x 224
	8	1	615 x 232
	9	2	610 x 602
	10	2	605 x 450

①



Zostavte stredné píno a edičku si ho pre neskoršiu montáž.



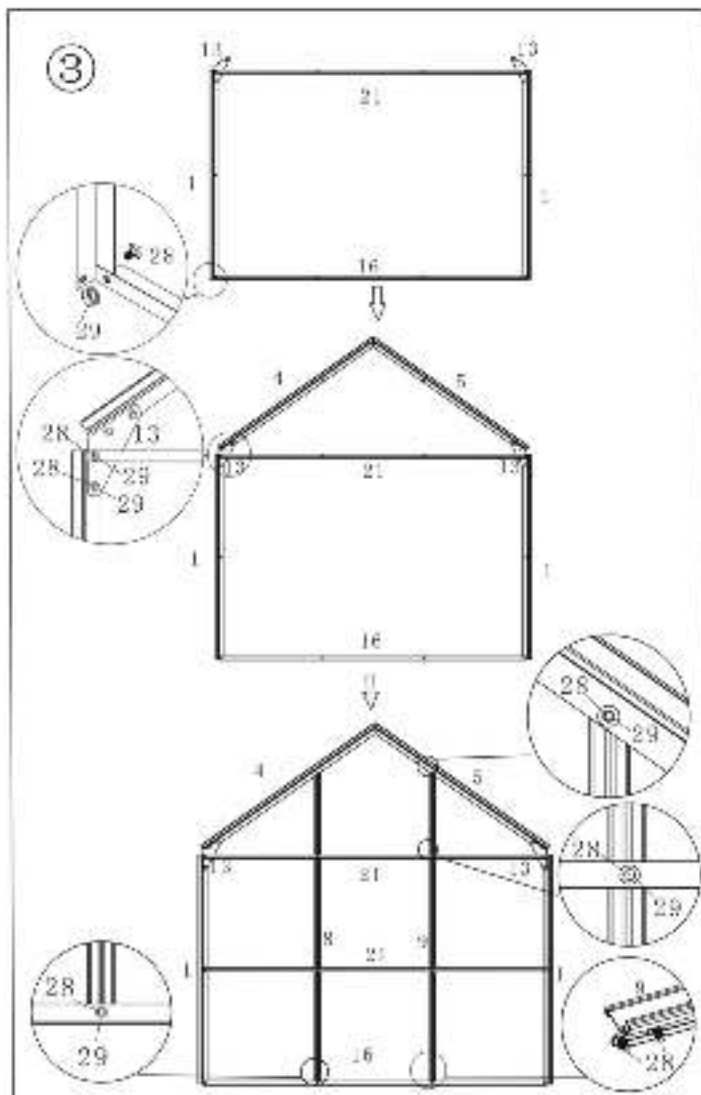
Znamajte dvere a okna s lokom na noske šia pružnik.  
Upozorujeme, že v tejto fáze ešte nenasadzujú zasklenie.

**Prípomenuť :**

Skrutky uťahujte počas montáže iba mierne, vzhľadom na napatrnú koroziu v predstihu výstavby.

Také nanesenie skrutiek môže spôsobiť deformácie konštrukcie okienka .

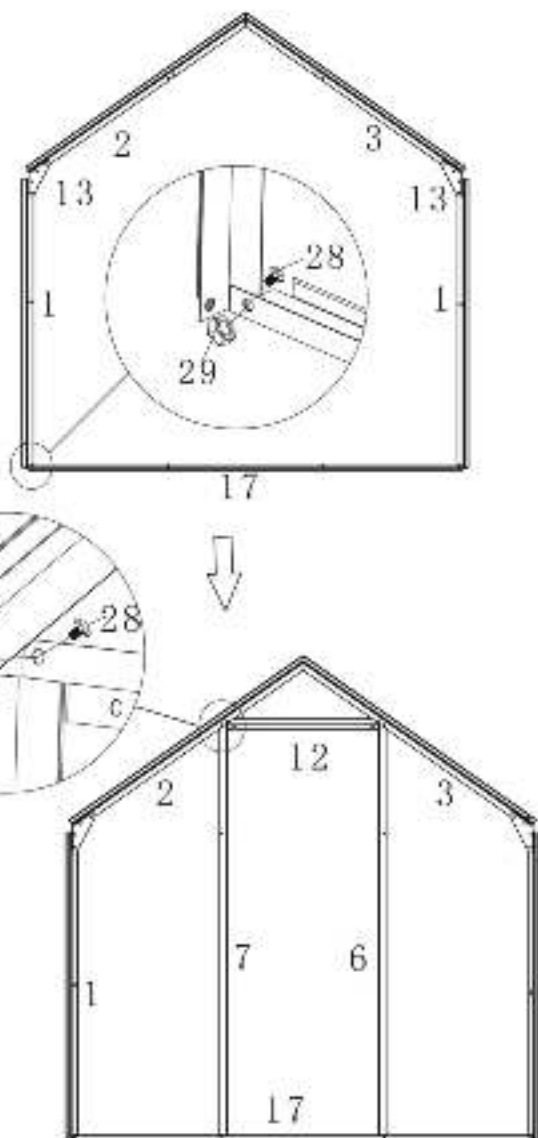




Zostavte zvonú stenu, podľa obrázka a postavte stranou pre neskoršiu fázu zostavovania skla ríms.

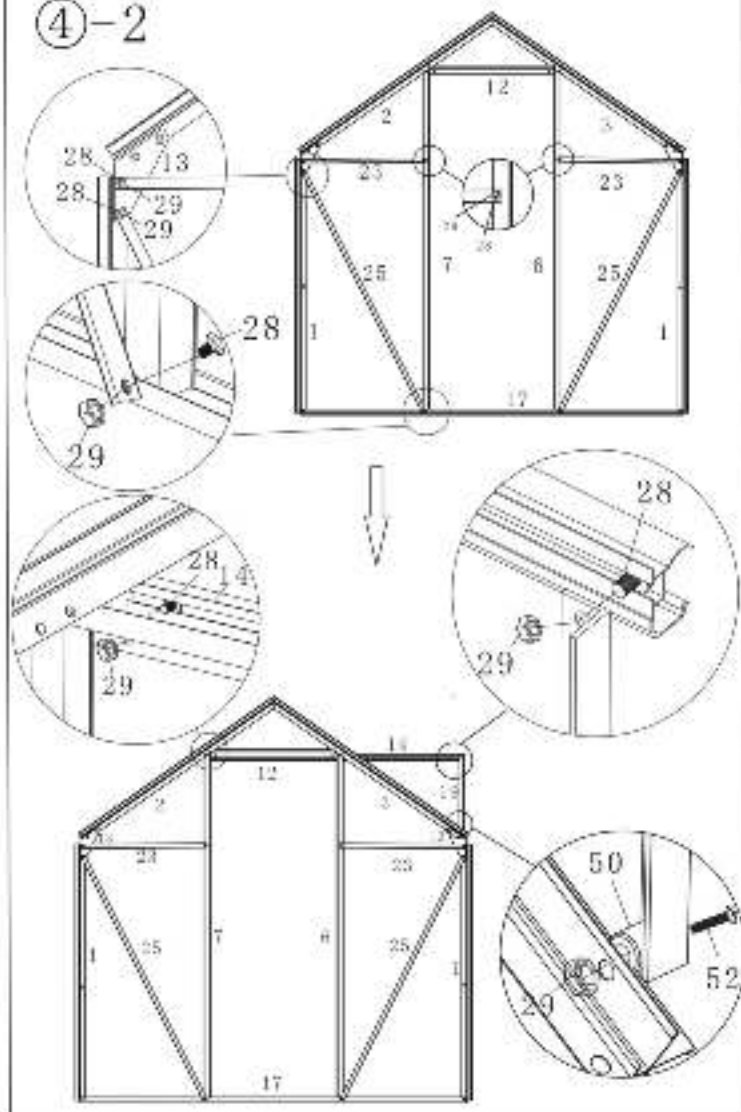
Upozorňujeme, že sa ľahko kradú sklo neskoršieho priestiku.

④-1



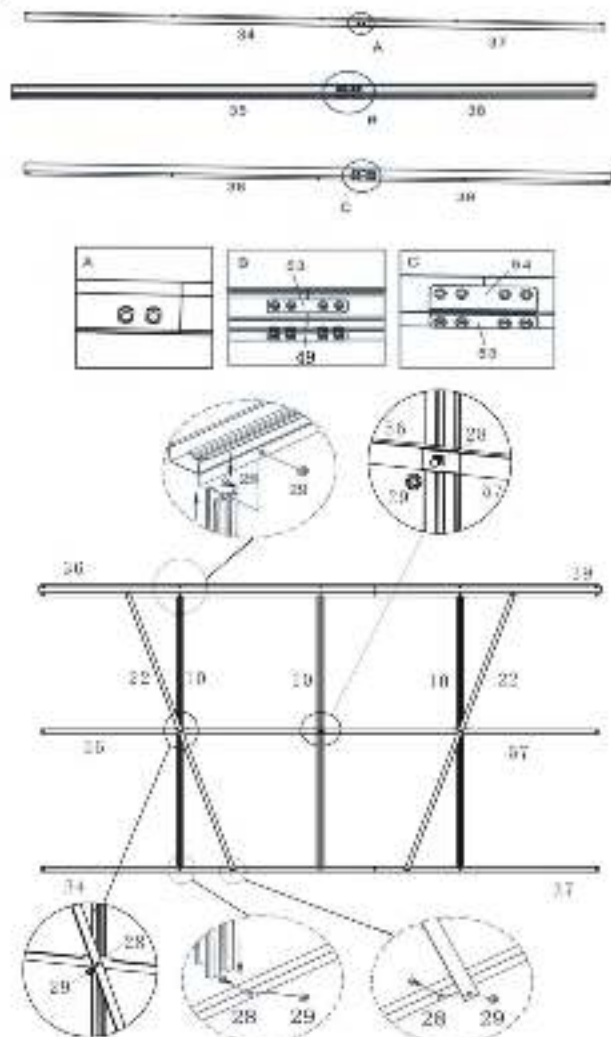
Zostavte čelnú stenu a odložte si ju na neskoršie použitie.  
 Upozorňujeme, že v tomto kroku neinstalujete plexisklo.

④-2



Prad pokračovaním: skontrolujte, či sú všetky strany nastavené.  
 Uistite sa, že hrany sklenice (28) sú na základoch stranami kúruť, kras sedenia  
 a matice (29) sú umiestnené na správnej strane.

⑤

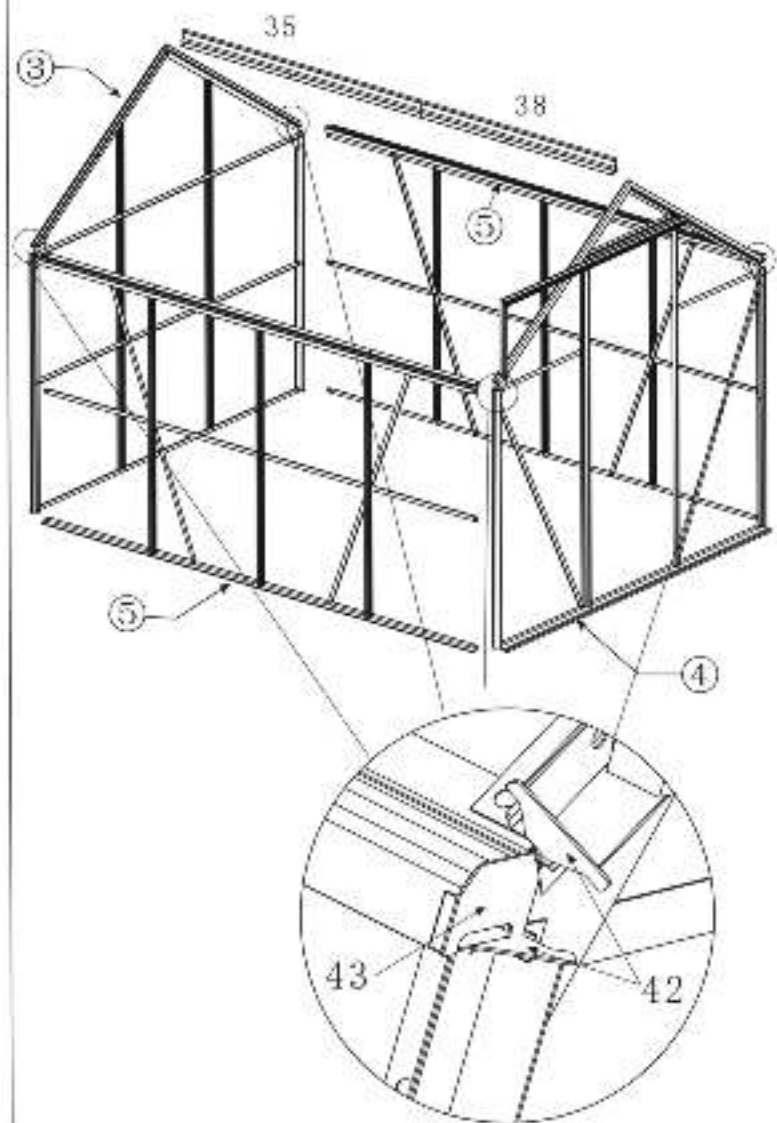


**Pripomenutie :**

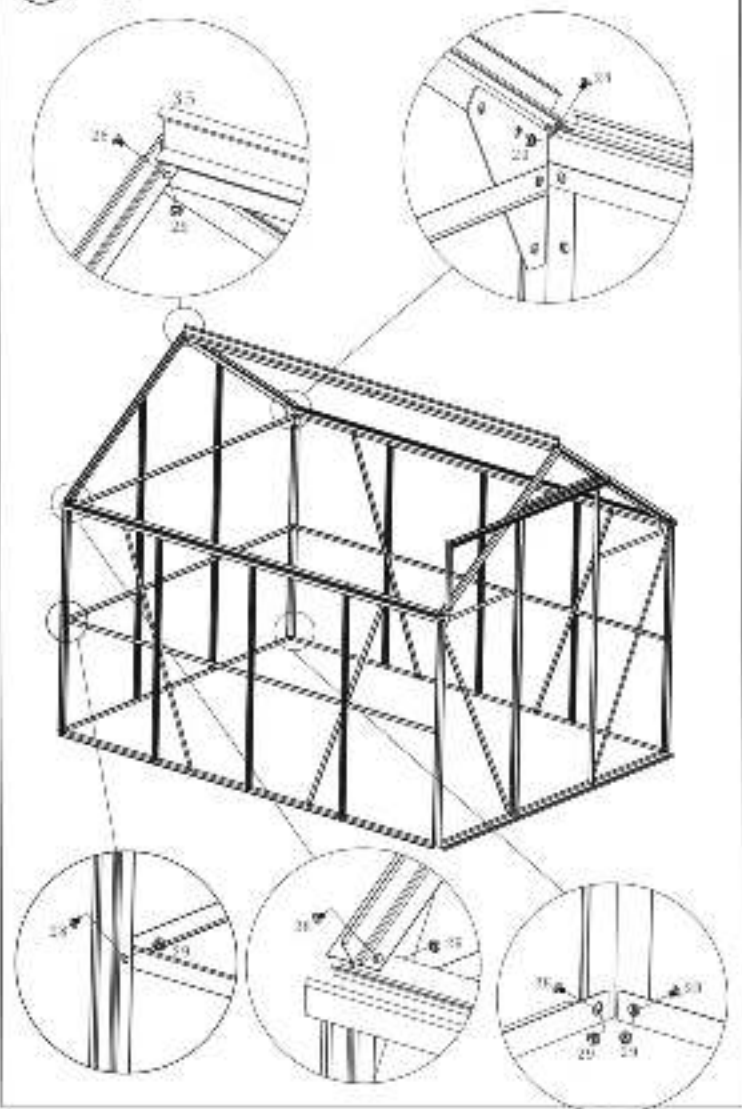
Skrutky uťahajte počas montáže iba mierne, vzhľadom na neuhľadné korekcie v priečoch výstavby.

Tvrdo uťahovanie skrutiek môže spôsobiť deformácie konštrukcie sklenika .

⑥-1

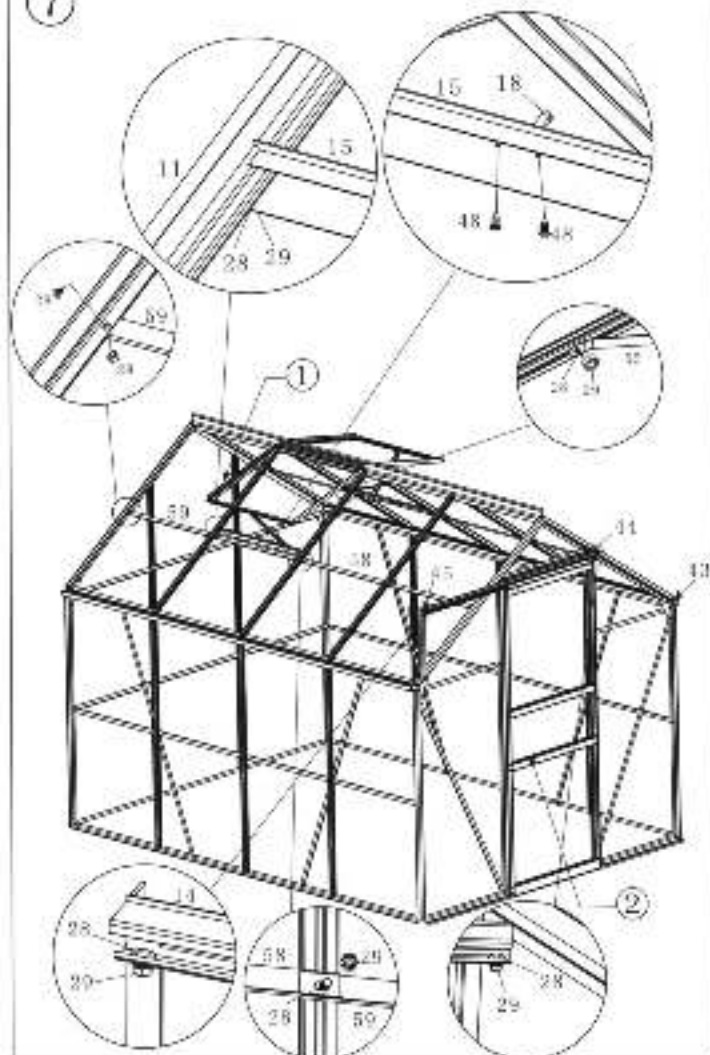


# ⑥-2



Pri montáži betných stĺpov je najlepšie zobrať si na pomoc 1 - 2 osoby na pridržanie jednotlivých dielov pri montáži, práca tak ide oveľa ľahšie. Pri montáži stĺku bude nutné použiť rúrk, dbajte prosím na svoju bezpečnosť...

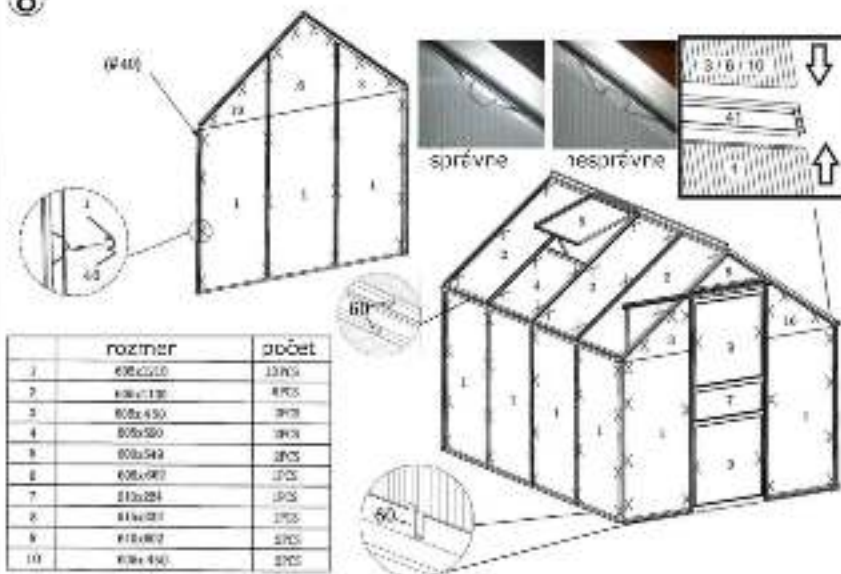
7



Prí tomto kroku budete potrebovať rebriky. Vonújte pozornejšie bezpečnosť pri montáži. Posuňte oceňový štít do požadovanej polohy.

Potom, ako skončíte montáž okna, zatlačte oviska do rovinného vertikálneho reťazu. Zaskajte skrutku (28) s maticou (29) na vodnej lúče dverí. Tieto skrutky sa používajú ako dverné dozry a majú zaokrúhlé preskočenie dverí. Prípevnite nosičy pri číslk 55, ako je znázornené, v strede strednej konštrukcie. Posuňte táhla 43,44 a 45 so pri pripnutí ku koncovým kusom profilových IĽĽ.

8



V tomto kroku bude nutné použitie rebrieka - prosím dbajte na svoju bezpečnosť. Odporúča sa prizvať na pomoc ďalšiu osobu. Plex sklo nasadiť, ako je znázornené. Fólia musí byť smerom dovnútra skleníka, odstráňte ju však ešte pred osadením, neskôr by mohlo byť toto odstránovanie ťažké.

Fixujte klipmi (časť 40), nešetrite nimi, sú dodávané v dostatočnom množstve, minimálne každých 20cm, takto svorky osádzajte podľa vyobrazenia, verujte tomuto úkonu zvýšenú pozornosť, závisí od neho ďalšie bezproblémová prevádzka skleníka, hlavne pri silnom vetre.