

ZÁHRADNÝ SKLENÍK MODEL 4



NA ČO SI DAŤ POZOR EŠTE PRED ZAČIATKOM STAVBY SKLENÍKA

Umiestnenie skleníka a jeho kotvenie

Skleník odporúčame umiestniť iba na miestach, ktoré nie sú vystavené väčšiemu vetru alebo nárazom vetra. Rozhodne nestavajte skleník na voľne otvorených priestranstvách na mieste vystavenom vetru.

Stavba skleníka na podmurovke:

Nepotrebuje základňu a skleník priamo priskrutkujete k podmurovke. Pri stavbe skleníka na klasickú murovanú podmurovku je nutné dodržať montážny postup, kde je uvedený aj odporúčany rozmer podmurovky. Skleník musí byť vždy k podmurovke priskrutkovaný alebo inak pevne ukotvený na niekoľkých miestach.

Stavba bez podmurovky:

Skleník je možné postaviť aj bez klasickej murovanej podmurovky, ale v tomto prípade je nutné dokúpiť z voliteľného príslušenstva oceľovú základňu, ktorá podmurovku nahradí a konštrukciu skleníka spevní. Skleník musí stáť na rovnej ploche a na takom podloží, aby vydržalo uchytenie základne skleníka. Ak máte najmenšie pochybnosti o tom, či podložie udrží kotvenie, postavte radšej skleník inde alebo postavte skleník na murovanú podmurovku. *Oceľová základňa sa musí vhodným spôsobom ukotviť do zeme* (priloženými kolíkmi základňu ukotvíte k zemi, len keď ste si absolútne istí, že pôdne podložie skleník udržia - v ČR a SR toto riešenie vyslovene neodporúčame). Odporúčame napríklad - pod pripravenými úchytnými otvormi v základni (je ich spolu až 6 podľa typu skleníka) pripravte v zemi betónové kotvy, napr. vykopte dieru o hĺbke cca 40 cm, umiestnite do nej PVC odpadovej rúry Ø 100 mm a v dĺžke 40 cm a okolo rúry zvonku zasypte zeminu. Potom do prázdnej rúry nalejte betón. Do zaschnutého betónu potom základňu skleníku jednoducho pomocou skrutiek a hmoždínok (nie sú obsahom balenia) v úchytných miestach ukotvíte (v miestach určených pre kolíky).

Skleník nikdy nestavajte na piesočnatých pôdach - bol by problém s ukotvením skleníka. Skleník sa s oceľovou základňou musia vzájomne spojiť (spojovacie skrutky nemusia byť obsahom balenia - líši sa od modelu).

Skleník nemožno nechať voľne položený na zemi bez ukotvenia!!!

Bezpečnostná upozornenia

Počas montáže odporúčame používať ochranné pomôcky (pracovný odev a obuv, pevné pracovné rukavice, prípadne ochranné okuliare). Hliníkové profilové lišty môžu mať ostré hrany. Skleník stavajte iba za denného svetla alebo pri veľmi dobrom umelom osvetlení.

Montáž skleníka nevykonávajte vo vetre, za dažďa alebo za búrky. Pozor - vyvarujte sa kontaktu hliníkových lišt s vedením elektrického prúdu. Bezpečne a ekologicky zlikvidujte všetky plastové obaly a chráňte ich pred deťmi. Skleník musí stáť na rovnej ploche. Počas výstavby sa o skleník neopierajte a nepresúvajte ho. Zabráňte deťom a zvieratám v prístupe na miesto montáže, pretože hrozí nebezpečenstvo ich poranenia. Skleníky i pavilóny odporúčame stavať v dvoch osobách. Nesnažte sa skleník zostaviť, ak ste unavení, pod vplyvom alkoholu alebo liekov alebo trpíte závratmi. Pri používaní rebríka sa uistite, že dodržiavate bezpečnostné upozornenie výrobcu. Ak používate elektrické náradie, dodržujte návod na obsluhu výrobcu (pri uťahovaní zohľadnite extrémnu mäkkosť hliníkových skrutiek a matíc). Odporúčame všetky hliníkové skrutky uťahovať ručne a pred montážou zľahka potrieť závit skrutiek vazelínou - inak po utiahnutí pri potrebe opätovného povolenia nemožno skrutky ľahko povoliť a zničí sa závit (alebo sa ukrúti hlavička skrutky).

V skleníku neskladujte horúce predmety ako napr. práve použitý záhradný alebo iný gril, spájkovacie lampu, rozpálené iné elektrické alebo plynové spotrebiče alebo rozpálenú benzínovú záhradnú kosačku. Než začnete s kotvením podlahy, uistite sa, že na zemi a v zemi pod plánovanou stavbou nie sú žiadne viditeľné ani skryté káble alebo rúrky apod. Pozor na elektrické káble napr. od záhradných kosačiek, čerpadiel a podobne. Dodržujte miestne predpisy a zmluvné záväzky (napr. na prenajatých pozemkoch).

Všeobecné upozornenia

Skleník sa skladá z mnohých dielov, preto si na celú montáž zarezervujte minimálne celý poldeň. Skleník odporúčame stavať v dvoch osobách. Než začnete zostavovať váš skleník, uistite sa, že všetky súčasti uvedené v tomto návode, sú obsiahnuté v balení. Jednotlivé diely dopredu prekontrolujte a prehľadne a prístupne rozložte. Je dôležité, aby ste časti nezmiešali. *Ak niektorá z častí skleníka chýba, v žiadnom prípade skleník nestavajte a ihneď kontaktujte svojho dodávateľa* (na prípadné poškodenia nekompletného skleníka akýmkoľvek počasím sa nevzťahuje záruka). Uchovávajte všetky malé časti (skrutky, matky a pod) v pripravenej miske, aby sa nestratili. Pre skleník si zvolte slnečné a rovné miesto bez previsnutých objektov.

VELMI DÔLEŽITÉ – pre verziu skleníka s polykarbonátovými doskami - strana s bielou alebo popísanú farebnou fóliou (alebo aj bez fólie, ale s nálepkou označujúcou UV chránenú stranu) musí byť v každom prípade umiestnená smerom dovnútra skleníka.

Pozor - skleníky sú v uzavretom stave (okná a dvere) testované do rýchlosti vetru max 65 km/hod.

Pokiaľ zostane otvorené okno alebo dvere, tak sa odolnosť skleníku veľmi výrazne zníži. Počítajte s faktom, že automatický otvárač strešného okna reaguje **len** na zmenu teploty. Pri veternom počasí a pri vyššej teplote vzduchu sa nemusí okno ovládané automatickým otváračom dostatočne rýchlo uzavrieť a môže potom dôjsť k jeho poškodeniu. **Preto pri hroziacom vetru včas (tzn. vopred) manuálne uzatvorte dvere, manuálne otváraná okná a aj okná opatrená automatickým otváračom!!!**

Odporúčame ihneď po stavbe skleník zahrnúť do poisťky vašej nehnuteľnosti.

Všetky poškodenia skleníka vzniknutá v dôsledku udalostí hodnotených ako **poistnej udalosti (podľa definície poistných udalostí slovenských alebo českých poisťovní)**, tj. napr. extrémne krupobitie, víchrica (nárazy vetru), povodeň, záplava, sneh a podobne, nie sú predmetom záruky a **nemožno ich reklamovať**.

Starostlivosť a údržba

Na čistenie skleníka používajte iba a výhradne slabý mydlový roztok a jemnú handričku. Po umytí skleník opláchnite čistou vodou. Nepoužívajte čistiace prostriedky obsahujúce chemické rozpúšťadlá alebo prostriedky na báze liehu a alkoholu (napr. Iron alebo Okena). Pozor na poškrábanie špinavým handrou alebo špinavú hubou. Materiál skleníka nesmie prísť do kontaktu s chemickými čistidlami a rozpúšťadlami, s chemikáliami typu benzín (vr. technického), acetón, toluén, chlór (napr. Savo), terpentín, riedidla na farby (napr. rada S 6xxx), apod. Pri použití čistidiel a organických rozpúšťadiel dôjde vždy k zničeniu polykarbonátového skla. **POZOR** - polykarbonátové dosky nemožno natierať žiadnym náterom alebo farbou (aj keď dodávateľ farby tvrdí, že ide o produkt kompatibilný s polykarbonátom). Natretie dosiek znamená okamžitú stratu záruky a istotu skorého poškodenie dosiek a následne celého skleníka.

- **PRAVIDELNE ZBAVUJTE STRECHU LÍSTIA A NEČISTÔT**
- **PRIEBEŽNE KONTROLUJTE ČI UKOTVENIE DO ZEME PEVNE DRŽÍ**
- **AK METEOROLÓGOVIA OHLASI VETERNE DNI, MUSÍ BYŤ U SKLENÍKA BEZPODMIENEČNE PEVNE UZAVRETÉ DVERE I VETRACIA OKNÁ**
- **POZOR PRI HROZIACIM VETRU (NAPR. PRED BÚRKOU ALEBO PODĽA PREDPOVEDE POČASIA) MANUÁLNE IHNEĎ ZATVORTE VETRACIA OKNÁ VYBAVENÉ AUTOMATICKÝMI OTVÁRAČEMI (PRÍPLATKOVÉ PRÍSLUŠENSTVO)**
- **V ZIME PRAVIDELNE ZBAVUJTE STRECHU SKLENÍKU SNEHU ALEBO STRECHE DODAJTE DOSTATOČNÚ PODPERU, ABY UDRŽALA VÁHU SNEHU – NAJMÄ PRI VÄČŠÍCH PRÍVALOCH SNEHU**
- **NA ZIMU ZO SKLENÍKU ODMONTUJTE AUTOMATICKÝ OTVÁRAČ OKNÁ (PRÍPLATKOVÉ PRÍSLUŠENSTVO) A USKLADNITE HO PRI TEPLOTÁCH VYŠŠÍCH AKO 0 °C (MRÁZ MÔŽE OTVÁRAČ POŠKODIŤ)**

NÁVOD



Len pre domáce a nekomerčné použitie

Ďakujeme, že ste sa rozhodli pre náš výrobok do vášho domu.

Upozornenie

Odložte si tento návod pre neskoršie nahliadnutie doňho.

Prečítajte si bezpodmienečne celý návod!

Prinášame rôzne tipy, ako sa dá montáž zjednodušiť a upozorníme na detaily, ktoré by mi nedodržaní mohli spôsobiť spadnutie skleníka.

Upozornenie

Počas montáže nedotiahnite napevno hnedvšetky skrutky, aby v priebehu montáže bolo možné ešte nastavenia upraviť.

Až keď budú zostavené všetky komponenty, môžete skrutky dotiahnuť napevno.

V opačnom prípade by ihneď pevné dotiahnutie skrutiek mohlo viesť až k tomu, že sa skleník nebude dať postaviť, pretože nebudú do seba zapadať všetky diely. Krátkym uvoľnením a opätovným nastavením sa tomu dá zabrániť.

Bude to nejaký čas trvať, kým skleník postavíte a bola by škoda, keby kvôli maličkostiam, ktorým bolo možné zabrániť, mal po krátkom čase padnúť, prípadne spôsobiť škody. Rezervujte si čas aspoň na 8-10 hodín (podľa remeselníckej zručnosti) a priberte si na pomoc ešte aspoň jednu ďalšiu osobu pre celkovú montáž. Vybajte všetky diely a súčasti sady a poukladajte všetky komponenty na vrchnú stranu kartónu alebo na nejaký iný čistý povrch. Roztriedte súčasti tak, aby ste pri práci mohli postupovať čo najjednoduchšie. Skontrolujte rozsah a komplexnosť dodávky. Neskoršie reklamácie nemôžu byť akceptované. Dávajte pritom pozor na to, aby ste nepoškriabali podlahu.

Tento výrobok možno použiť len na pevnom rovnom podklade. Rozhodne odporúčame postaviť základy.

Nezoskupujte skleníky. Nie je možné z nich postaviť jeden veľký.

Rozhodne dbajte na to, aby sa dodržali lokálne stavebné predpisy!



Čo robiť

Vzhľadom k veľkosti výrobku odporúčame, aby ste ho montovali tam, kde sa aj neskôr použije.

Montujte výrobok aspoň s 2 ďalšími osobami, aby sa zabránilo škodám. Najlepšie so 4 osobami. Potrebujete vhodné kľúče a skrutkovač.

Ak ste pripravený na montáž, uistite sa, že máte poruke správne náradie, že máte dostatok priestoru a suché čisté miesto na montáž.

Deti držte pri montáži bokom. Pozor na riziko poranenia! Drobné časti a plastové vrecká držte mimo dosahu detí.

Počas montáže používajte rukavice! Napriek dôslednej kontrole môžu byť niektoré rohy, hrany a stavebné diely ostré alebo tvrdé. Postupujte opatrne, aby ste predišli poraneniu.

Zabezpečte, aby bol výrobok pred použitím zmontovaný kompletne tak, ako je to znázornené na obrázku. Pred inštaláciou skleníka by mali byť pripravené vhodné základy. Takéto základy / podstavec (pomôcku pri šalovaní) môžete získať aj u nás v našom onlineshope www.jurhan.com.

Pri použití základov, ktoré nie sú odliate z betónu, musíte rozhodne dbať na to, aby bol podklad pevný a rovný.

Výrobok musí byť upevnený na základoch. Skleník bude stať trvalo a stabilne len vtedy, ak bude zostrojený presne. Už pri mierne šikmých stenách nemusia tieto držať riadne a vietor ich ľahko môže uvoľniť z pántov.

Skleník musí byť bezpodmienečne ukotvený / fixovaný do zeme. Veľká plocha skleníka poskytuje veľký priestor pre veterné účinky, čo môže viesť k značným poraneniam a / alebo vecným škodám.

Dajte si na montáž dostatok času a neprerušujte ju, keď ste už začali. Neúplne postavený skleník by mohol byť poškodený alebo zničený poveternostnými podmienkami. Pri nedôsledne montovaných dieloch existuje riziko poranenia a vecných škôd.

Keď skleník nepoužívate, skladujte ho v suchom a mrazuvzdornom prostredí. Plexisklové sklá sa nesmú stláčať ani zalamovať.

Držte všetky diely mimo ohňa alebo dosahu iskier.

Všimnite si východy. To sú pre vás zároveň únikové cesty. Ak by došlo k požiaru, môže byť najbližší východ prípadne aj za vami!



Čo nerobiť

Pri montáži tohto výrobku nepoužívajte elektrické náradie. To sa týka aj aku-skrutkovača; skrutka sa rýchlo môže pretočiť. Výrobok je vyslovene určený na súkromné použitie, nie na podnikateľské účely.

Skrutky alebo čapy nezaťahovať príliš pevne. Skrutky dotiahnite až potom, keď je výrobok kompletne zmontovaný. Ak je to potrebné, použite vhodný rebrík.

Nezaťažujte nosné dosky. Nestúpajte na ne a neohýbajte ich. Mohli by sa poškodiť alebo úplne zničiť. Dbajte na pokyny v oblasti UV ochrany.

Nikdy nestúpajte na strešné plochy postaveného skleníka! Mohli by ste spadnúť a poraniť sa!

V skleníku nikdy nezakladajte oheň! Rovnako ho držte mimo dosahu otvoreného ohňa alebo iskier!

Nepostavte výrobok na únikovej ceste alebo ploche vyhradenej pre požiarnu ochranu!

Nepoužite výrobok, ak chýbajú nejaké časti, sú poškodené alebo opotrebované.

Pri vstupe a výstupe vždy zatvárajte dvere skleníka. Pri otvorených dverách by mohol skleník alebo rastliny v ňom poškodiť vietor, zvieratá alebo iní neželaní návštevníci. Dbajte bezpodmienečne na to, aby ste do skleníka nezatvorili ľudí a / alebo zvieratá!

Starostlivosť a údržba

Nikdy nepoužívajte prostriedok na drhnutie alebo chemické čistenie.

Pri všetkých prácach na skleníku používajte vždy vhodné náradie.

Poškodené diely skleníka bezodkladne vymeňte. Mohli by sa na nich poraniť ľudia alebo zvieratá.

Dbajte bezpodmienečne na to, aby bola strecha v zime bez snehu. Pri vysokej vrstve snehu by sa mohla prelomiť a byť nebezpečná.

Už vrstva snehu nad 10 cm môže byť nebezpečná (vrstva 38 cm pri suchom, 10 cm pri mokrom snehu a 5,5 cm pri ľade zodpovedá zaťaženiu cca 50 kg/m²).

Pri nepredvídaných problémoch sa obráťte na náš servisný tím, radi vám pomôžeme.

Likvidácia odpadu

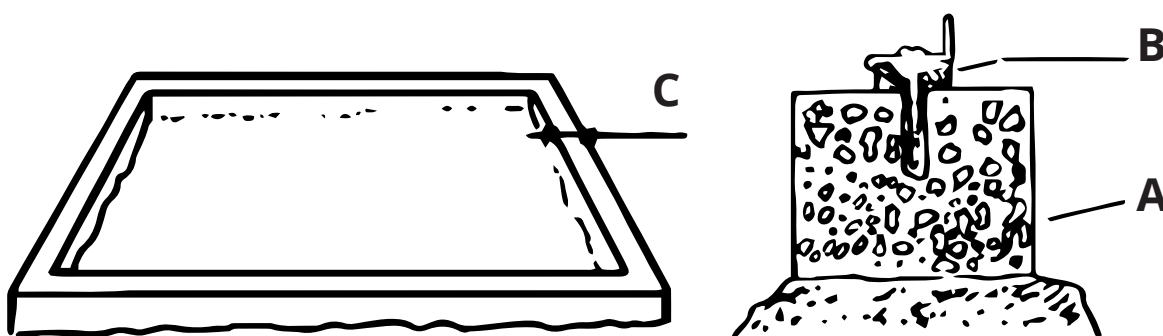
Poškodené komponenty skleníka, ako aj obaly, treba riadne zlikvidovať podľa miestnych nariadení.

Základy / podstavec

V rozsahu dodávky vášho skleníka nie sú základy. Dostatočné upevnenie vášho skleníka musí však bezpodmienečne byť zabezpečené!

Tu uvádzame príklad pre podstavce:

Model č.	Dĺžka	Šírka	Výška	Potrebné základy	Potrebná tiažová sila	Rozmery základov (pásový podstavec)
991468	190 cm	190 cm	195 cm	190 x 190 cm	> 150 kg	Najmenej 10 x 30 cm (šírka x výška) Odporúčané rozmery: 30 x 50 cm (šírka x výška)
991467	250 cm	190 cm	195 cm	250 x 190 cm	> 200 kg	
991471	250 cm	280 cm	195 cm	250 x 280 cm	> 250 kg	
991469	380 cm	190 cm	195 cm	380 x 190 cm	> 300 kg	
991470	190 cm	120 cm	185 cm	190 x 120 cm	> 100 kg	



Hodnota "C" nesmie byť pod 10 cm. Odporúčame 30 cm. Výška podstavca celkom nesmie byť menej ako 30 cm, odporúčame 50 cm.

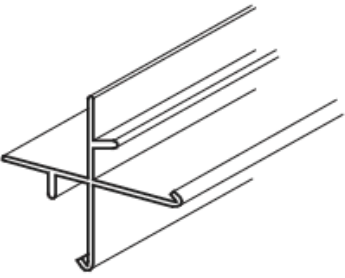
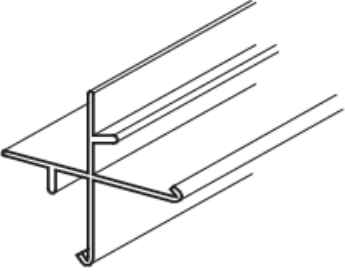
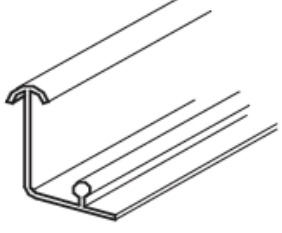
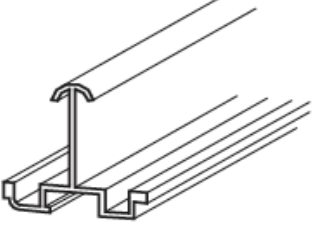
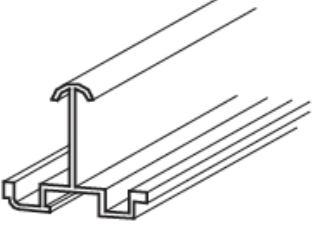
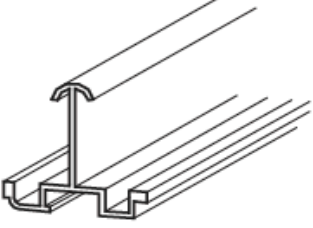
Výška podstavca nad zemou ("A") by nemala byť viac ako 50 % celkovej výšky podstavca. Pre jednoduchšie fungovanie odporúčame však podstavec celkom zahrabať. Klin do pôdy "B" musí mať dostatočný rozmer. Potrebné skrutky a kolíky dostanete v špecializovanej predajni.

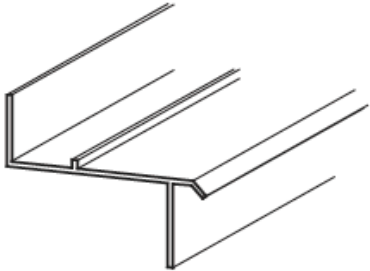
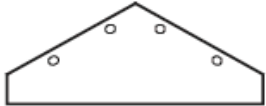
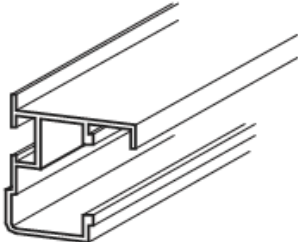
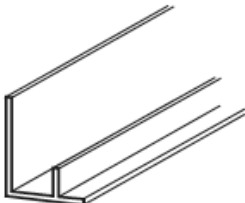
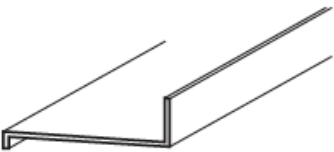
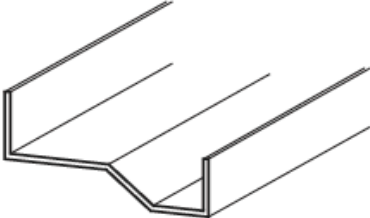
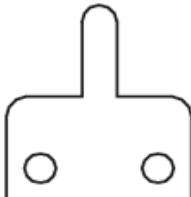
Pôdorys podstavca musí byť pravouhlý, rovný a priamy. Optimálne to zabezpečíte tak, keď na bežný meter nanesiete dostatok betónu – tiažovú silu 75 kg. Skleník s podstavcom pevne zoskrutkujte, aby ste dosiahli, že sila je správne prenášaná.

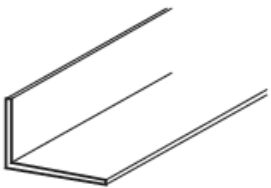
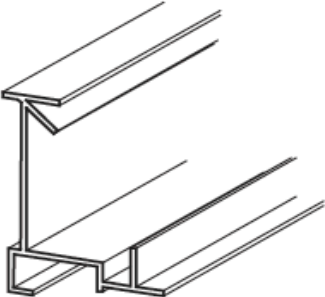
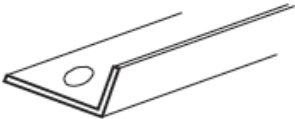
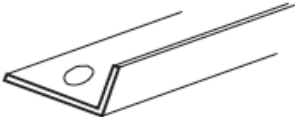
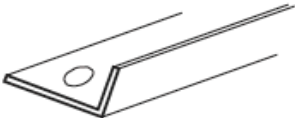
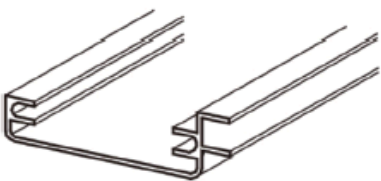
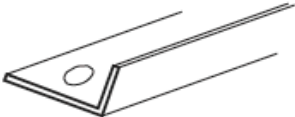
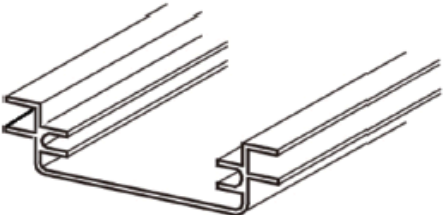
Pripravený podstavec (pomôcka na šalovanie) vhodný pre váš skleník môžete získať aj v našom onlineshope (www.jurhan.com).

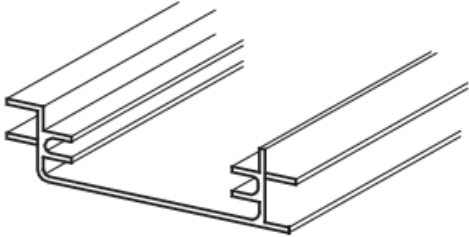
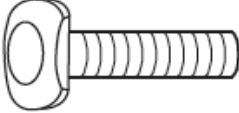

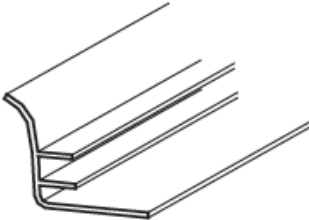
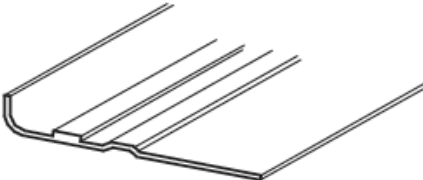
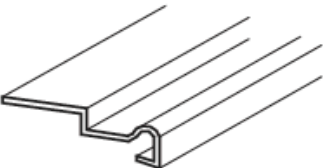
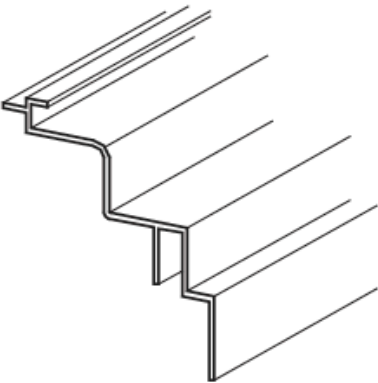
Vyberte z hornej tabuľky, akou tiažovou silou musí byť váš skleník podľa EK5/AK8 rozhodnutie 12-03, 1:2012, 4;5 zabezpečený a držte sa príslušných ustanovení. Nepodceňujte silu, ktorú môže vyvinúť vietor na bočných / predných plochách vášho nového skleníka!

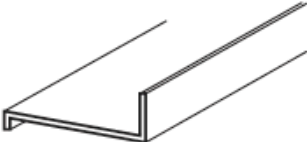
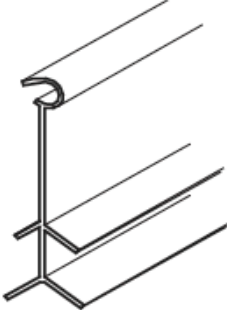
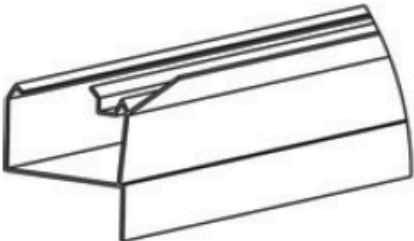
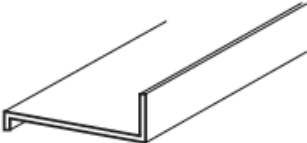
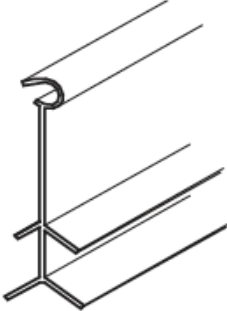
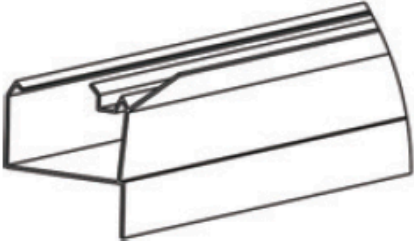

Predná strana skleníka (strana s dverami) nesmie úplne doliehať, aby bolo možné bezpečné otváranie dverí.

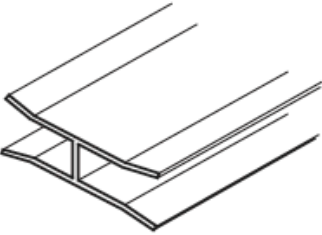
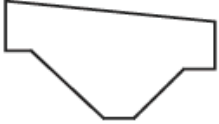
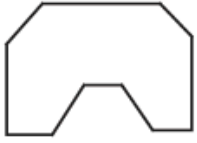
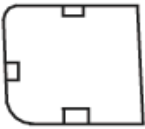
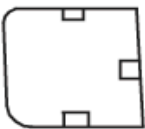
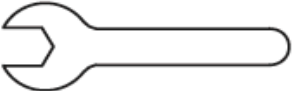


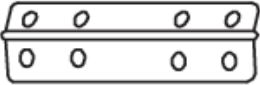

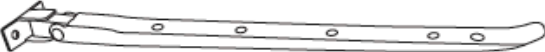

Diel	Číslo	Počet	mm
	1	4	1214
	2	1	1132
	3		
	4		
	5		
	6	1	1639
	7		
	8	1	1665
	9		
	10	6	1214
	11	6	1115





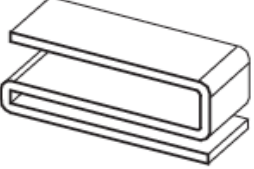
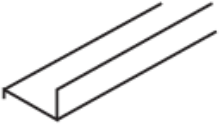
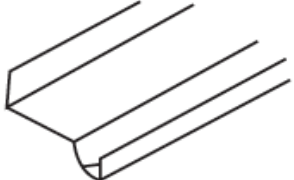

Diel	Číslo	Počet	mm
	12	1	618
	13	4	
	14	1	1255
	15	2	635
	16-A	1	1310
	17-A	1	1310
	18	4	


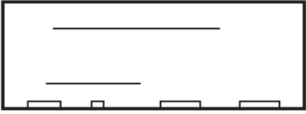
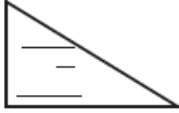
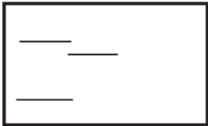
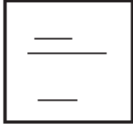




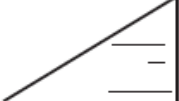
Diel	Číslo	Počet	mm
	19	1	380
	20	2	1586
	21-A	2	1235
	22	4	1302
	23	2	595
	24	1	616
	25	2	1292
	26	2	616

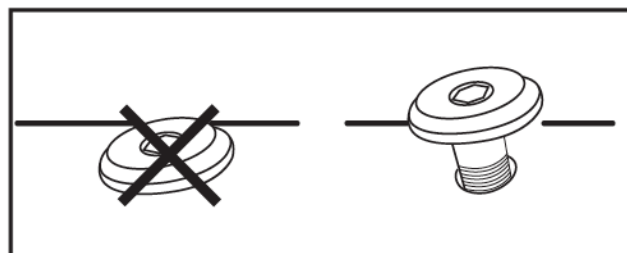
Diel	Číslo	Počet	mm
	27	1	616
	28	166	M6×10
	29	167	M6
	30	4	522
	31	1	609
	32	2	595
	33	2	598

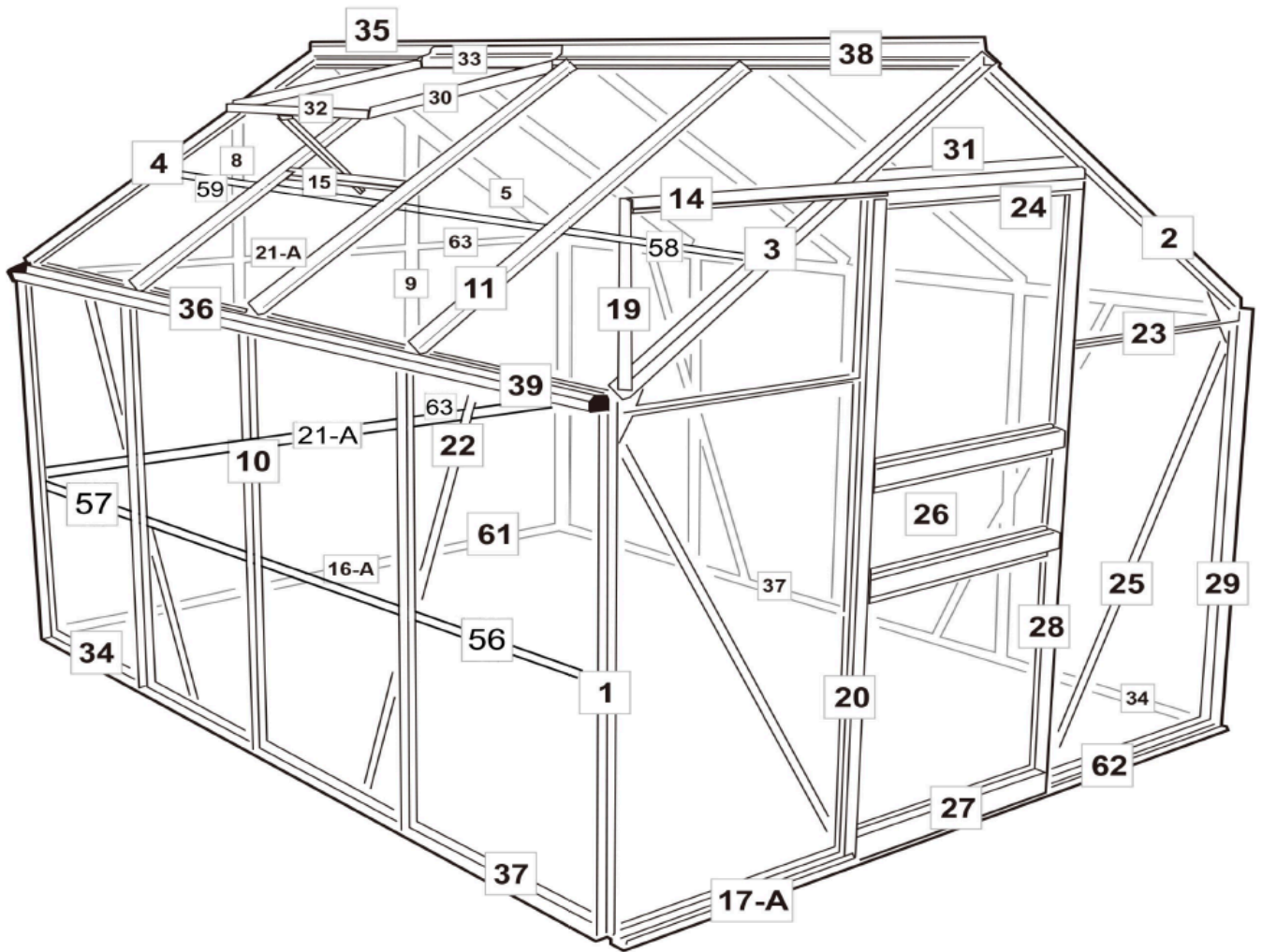
Diel	Číslo	Počet	mm
	34	2	1410
	35	1	1410
	36	2	1417.5
	37	2	1090
	38	1	1030
	39	2	1037.5
	40	190	

Diel	Číslo	Počet	mm
	41	5	605
	42	8	
	43	4	
	44	1	
	45	1	
	46	2	
	47	16	M4.5 x 19
	48	12	M4 x 7.5
	49	1	
	50	1	
	51	2	
	52	1	M6 x 30

Diel	Číslo	Počet	mm
	53	3	
	54	2	
	55	1	
	56	2	1235
	57		
	58		
	59		
	60	29	22x8x9
	61	1	580
	62	1	580
	63	2	625

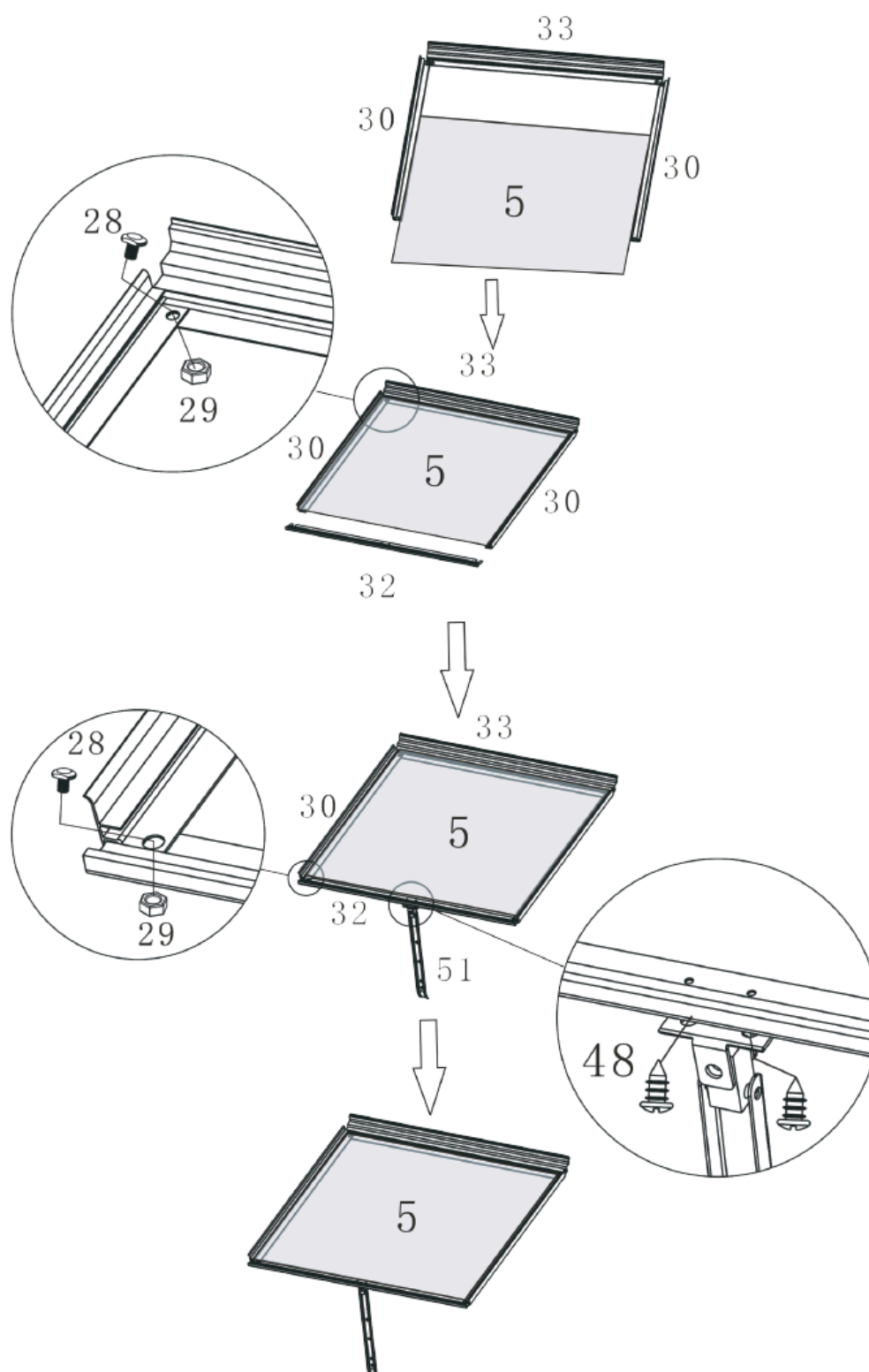
Diel	Číslo	Počet	mm
	1	13	605 x 1210
	2	6	605 x 1130
	3	2	605 x 450
	4	2	605 x 590
	5	2	600 x 549
	6	1	605 x 662
	7	1	610 x 224
	8	1	615 x 232
	9	2	610 x 602
	10	2	605 x 450





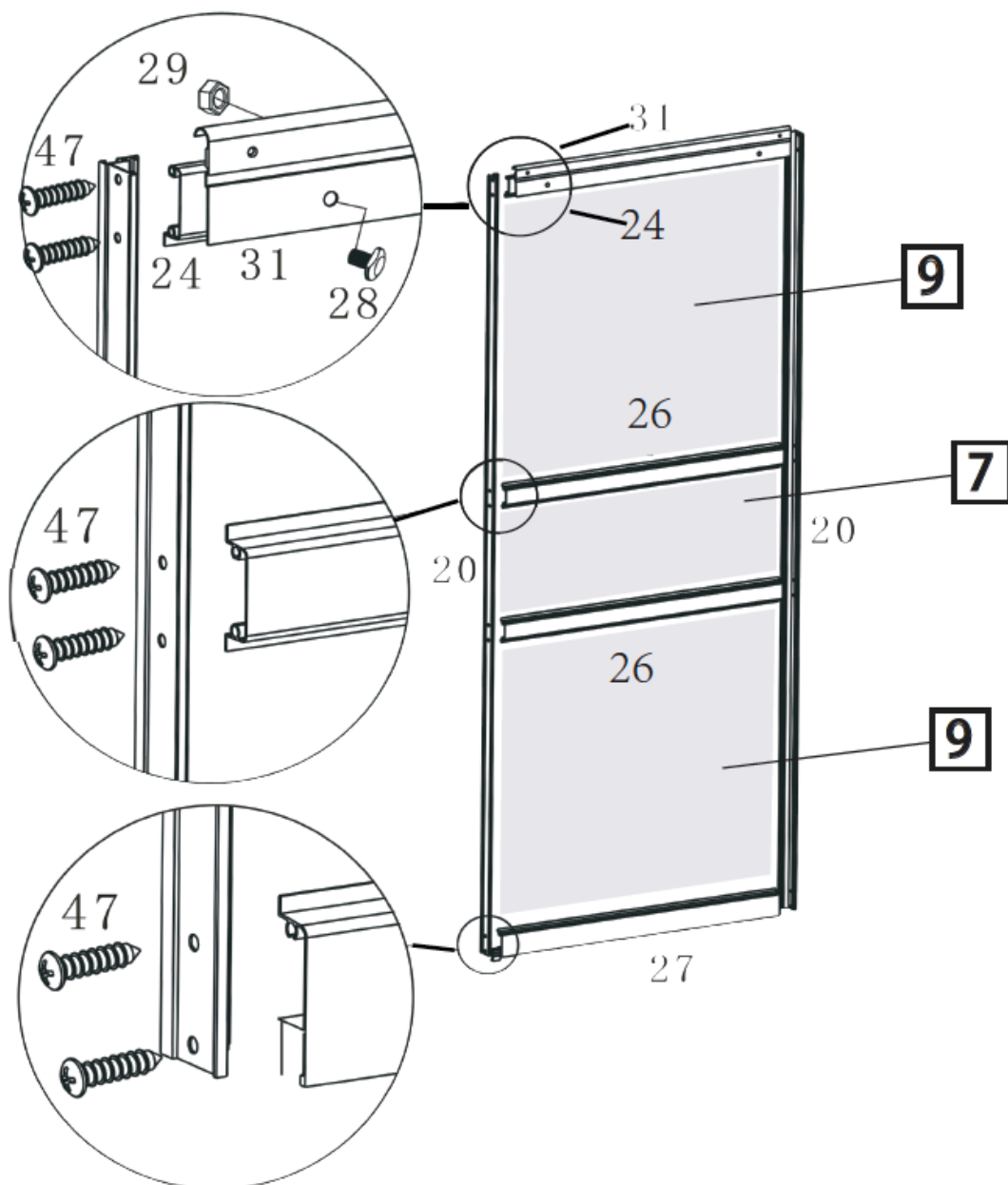
1)

2x



Profil 32 prípojte až vtedy, keď ste zasunuli plexisklo 5. Zmontujte strešné okná a odložte ich nabok pre neskoršie použitie.

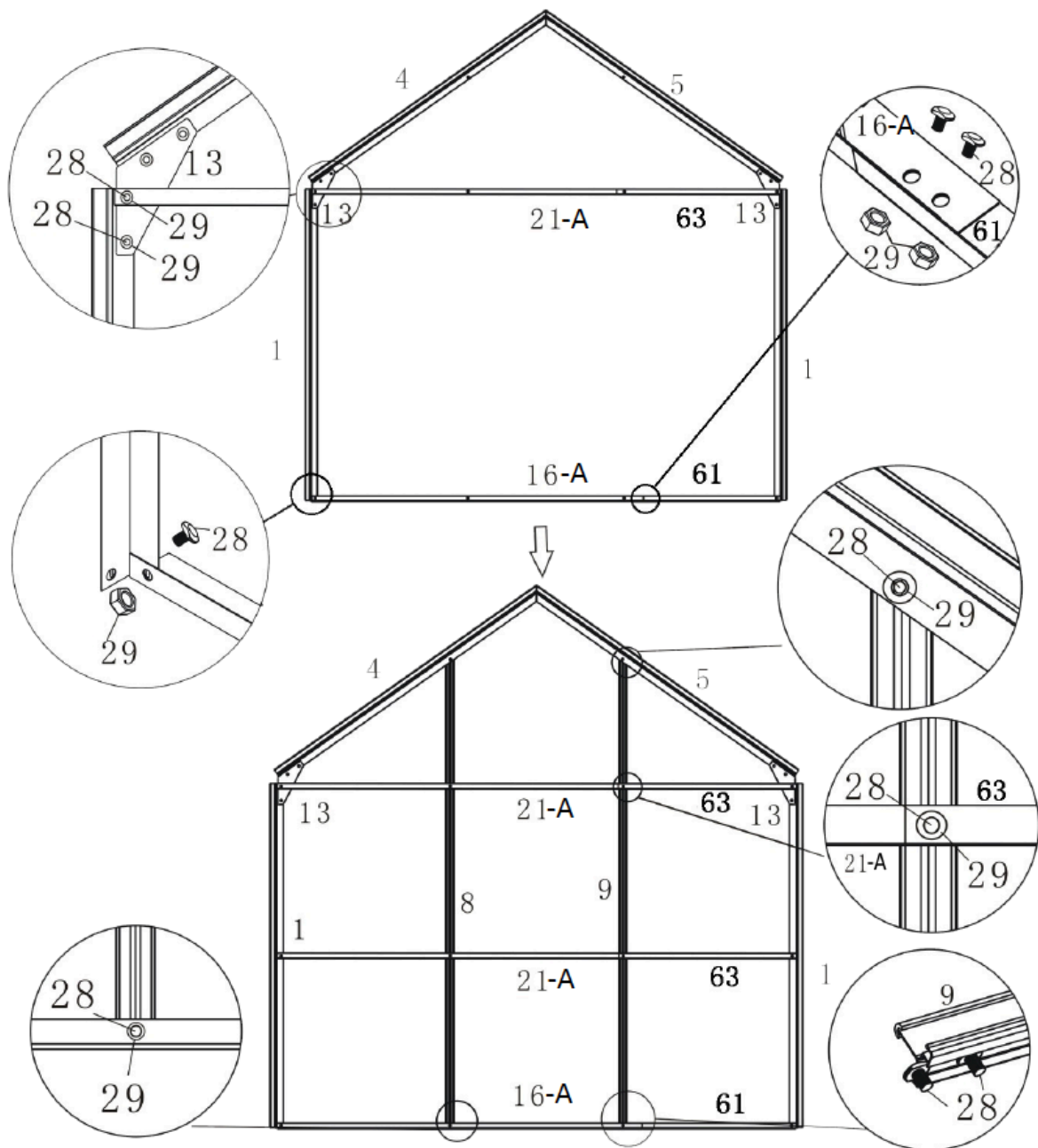
2)



Zmontujte dvere a odložte ich nabok na neskoršie použitie. Dbajte na to, že v tomto kroku nesmiete ešte nasadiť plexisklové tabule.

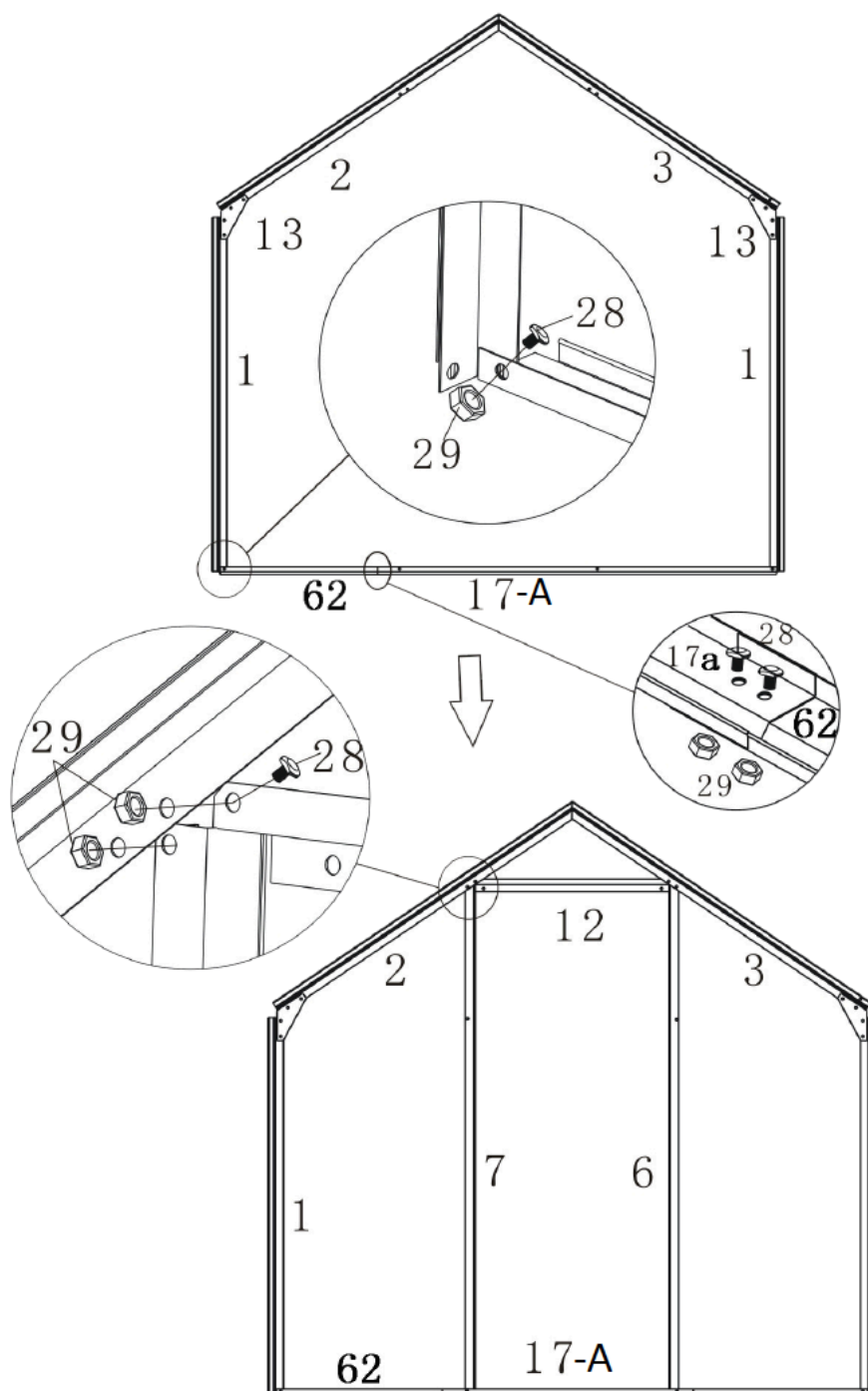
Upozornenie: Nedoťahujte skrutky počas montáže napevno, aby v priebehu montáže bolo možné ešte prispôbovať. Priame pevné dotiahnutie skrutiek by mohlo spôsobiť, že skleník sa nebude da postaviť, lebo diely na seba nebudú pasovať.

3)



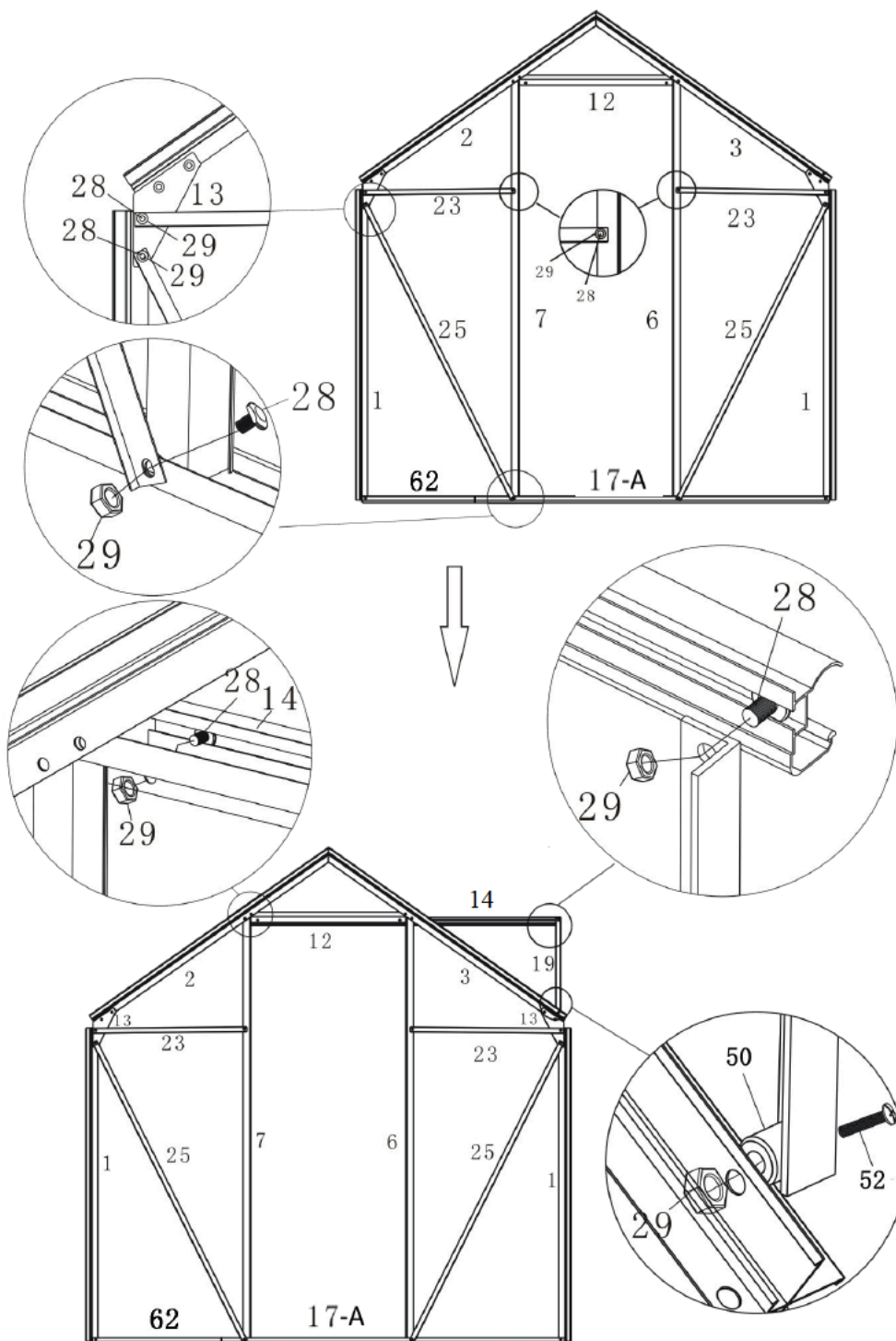
Zmontujte zadnú stenu a odložte ju nabok na neskoršie použitie. Dbajte na to, že v tomto kroku nesmiete ešte nasadiť plexisklové tabule. Pri montáži zasunúť skrutky s hlavou skrutky do profilu (viď horný obrázok) a posuňte ich na rôzne potrebné pozície. Tento postup sa bude pravidelne opakovať.

4)



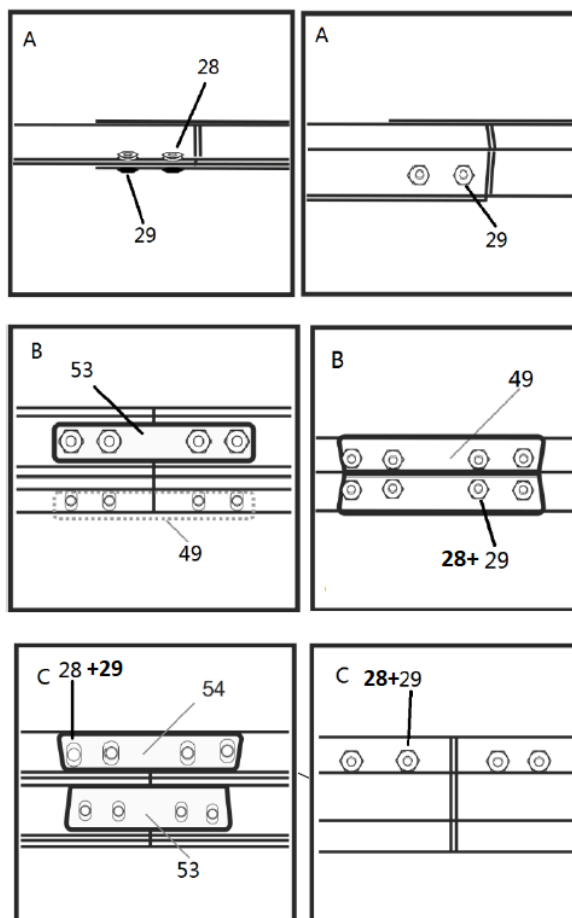
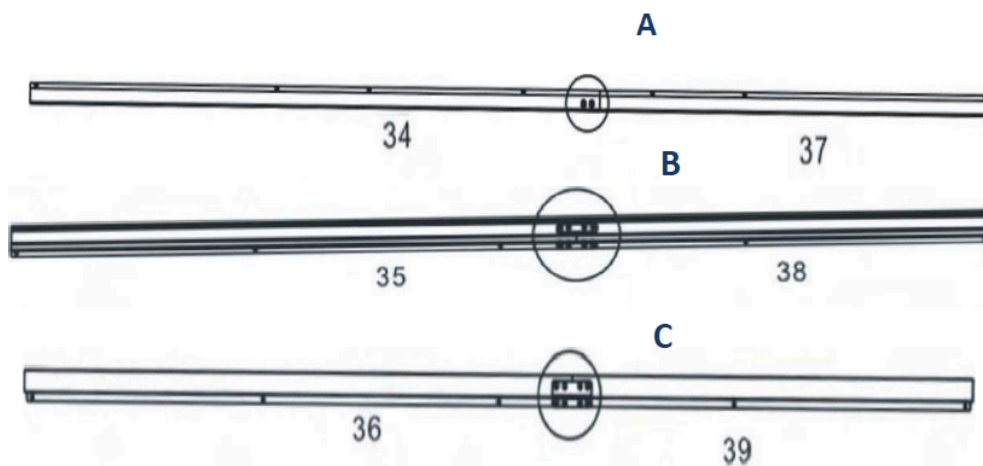
Zmontujte prednú stenu, odložte ju nabok na neskoršie použitie. Dbajte na to, že v tomto kroku nemusíte ešte nasadiť plexisklové tabule. Pre čo najjednoduchšiu montáž začnite s dielom 17-A.

5)



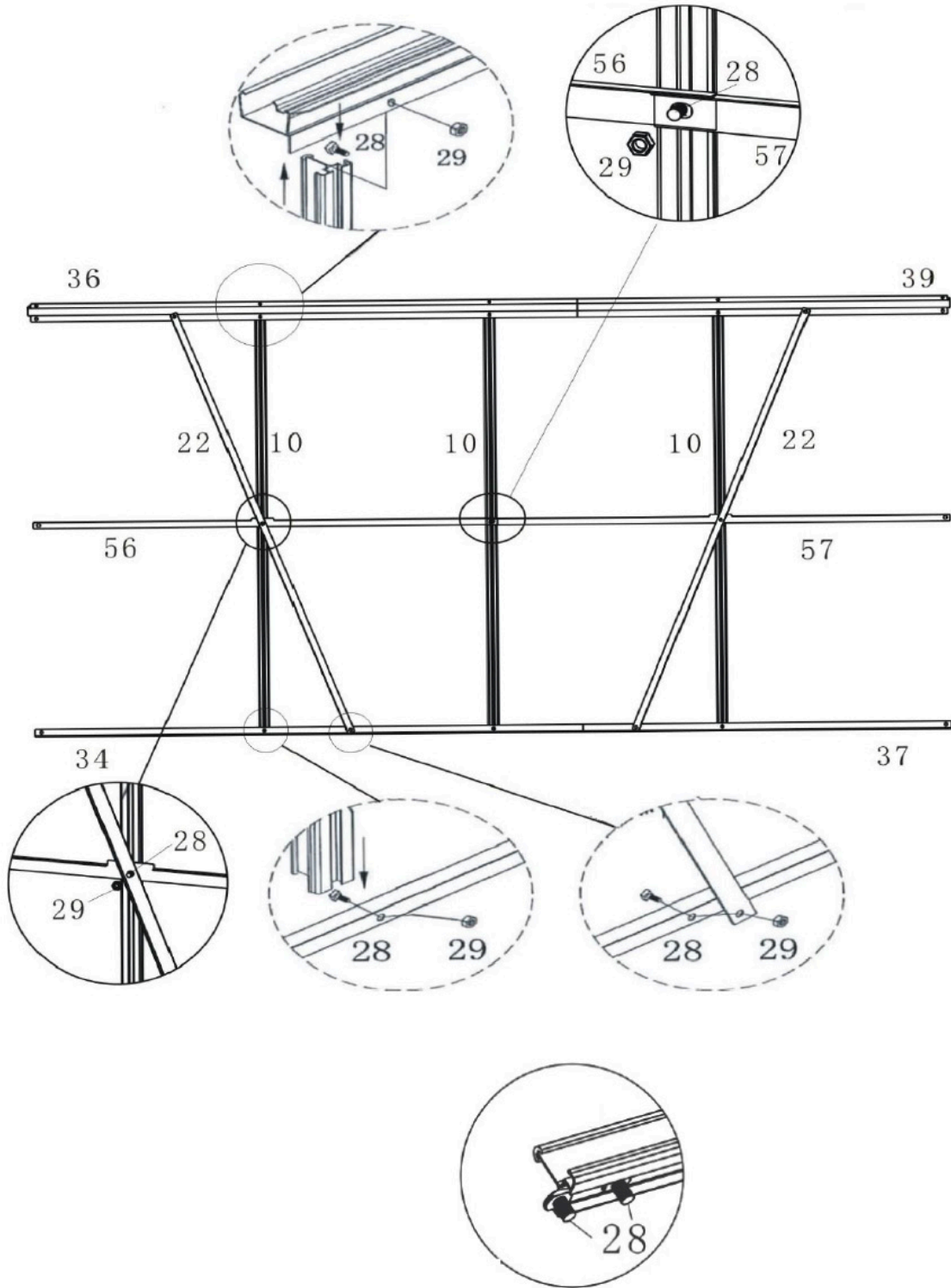
Predtým, než budete pokračovať, skontrolujte najskôr už zmontované steny. Dbajte na to, aby hlavy skrutiek (28) smerovali z vonkajšej strany skleníka a matice boli z vnútornej strany.

6)

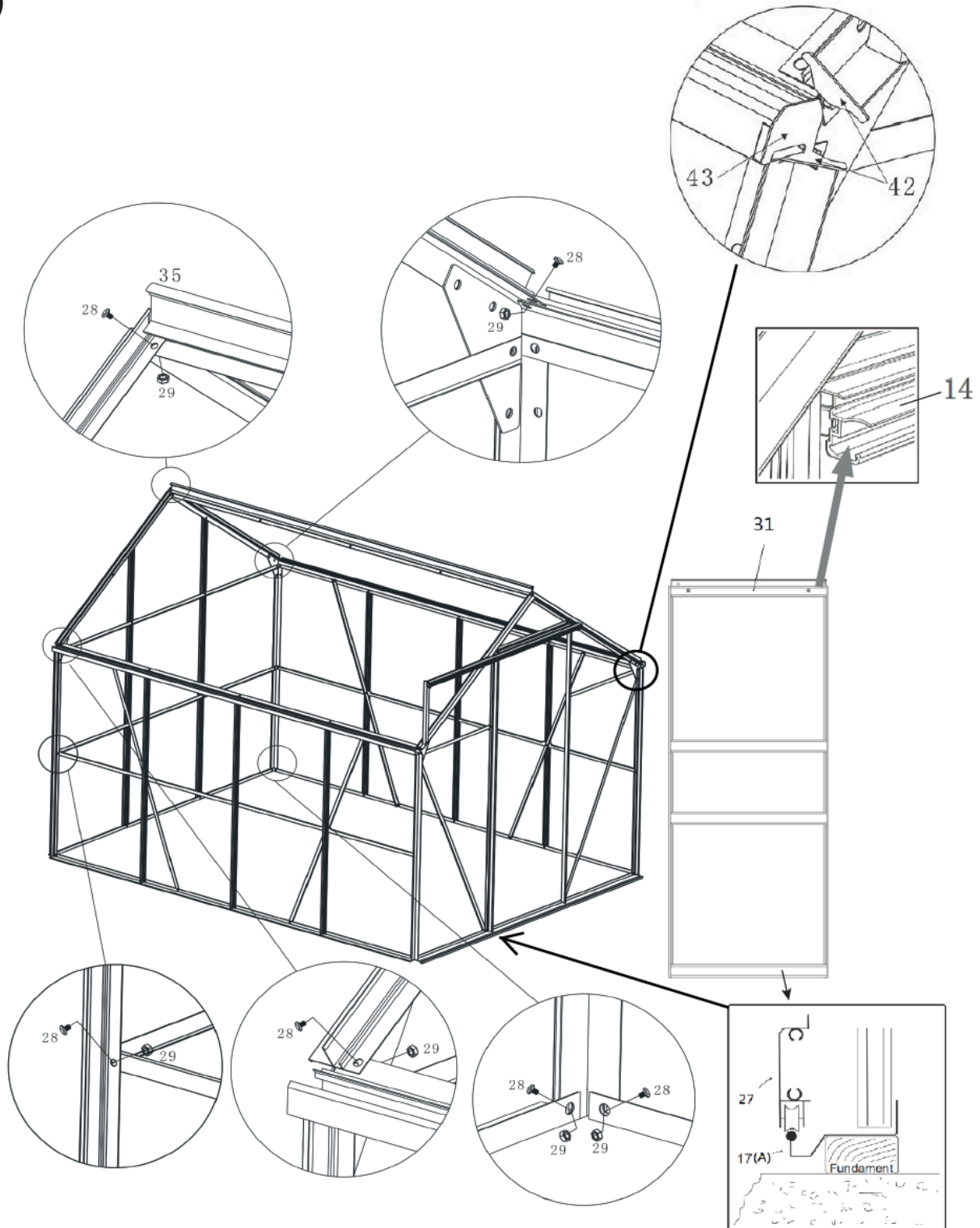


Upozornenie: Nedoťahujte šruby počas montáže napevno, aby v priebehu montáže bolo možné ešte prispôbovanie. Pretočenie skrutiek môže poškodiť časti skleníka, a to by mohlo spôsobiť, že skleník sa nebude dať postaviť, lebo diely do seba nebudú pasovať.

2x

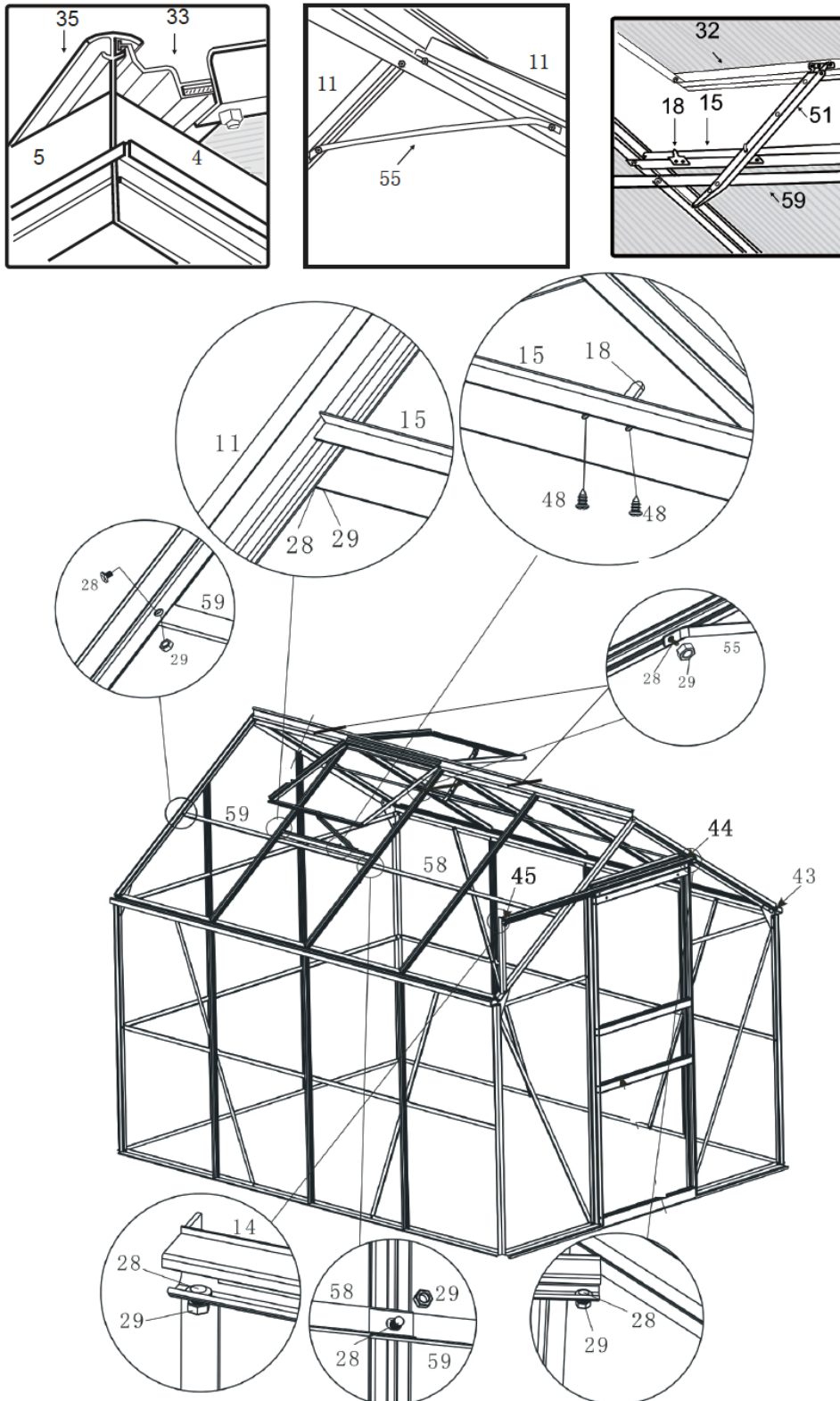


7)



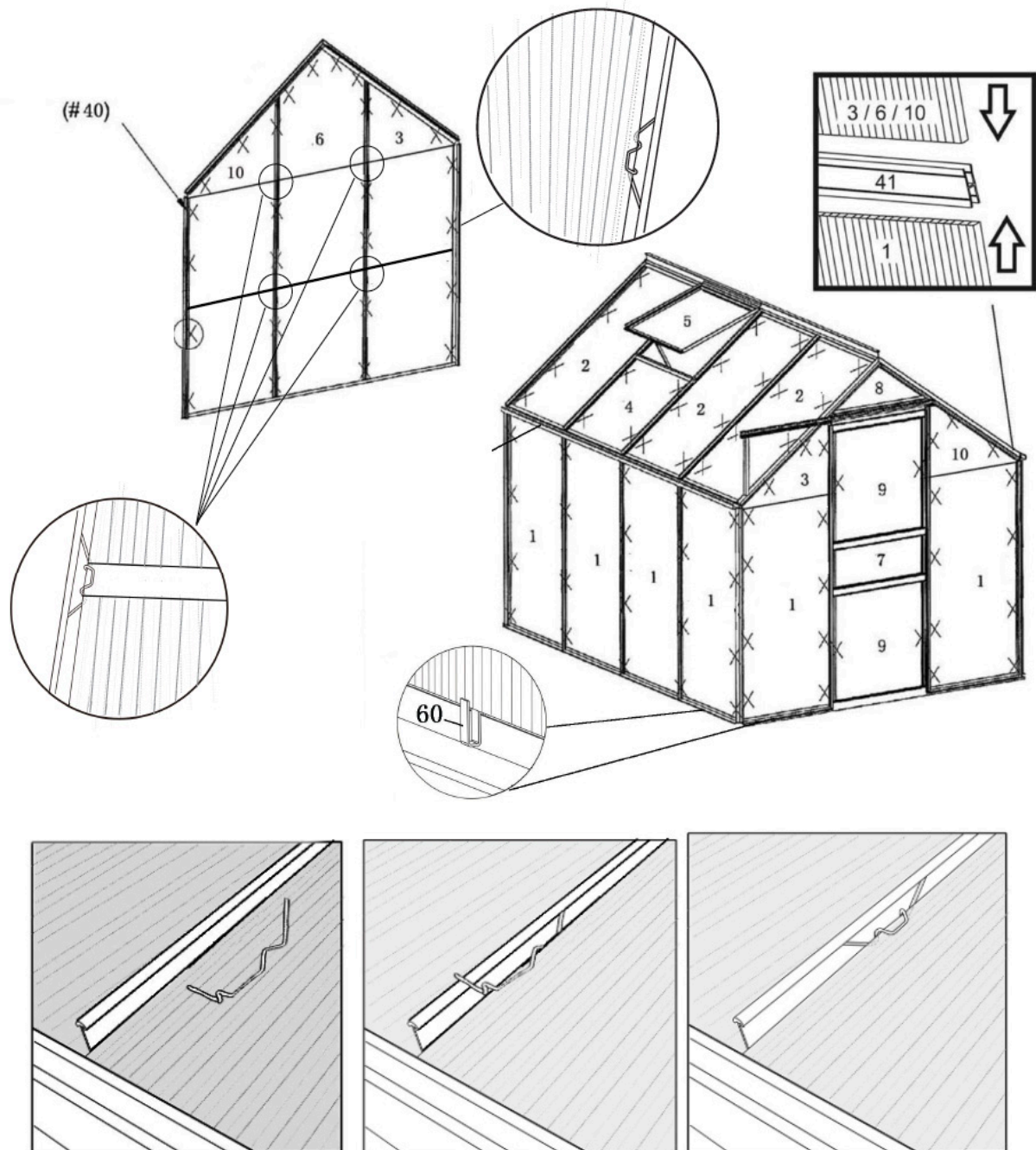
Pri montáži bočných dielov začnite so zadnou stenou a túto, pokiaľ je to možné, nastavte kolmo. Ak to nie je možné, mali by ste požiadať o pomoc ďalšie 1 – 2 osoby. Pri montáži strešnej časti by ste si mali zobrať aj rebrík. Dajte pozor na jeho bezpečné postavenie a stojte na ňom vždy oboma nohami.

8)



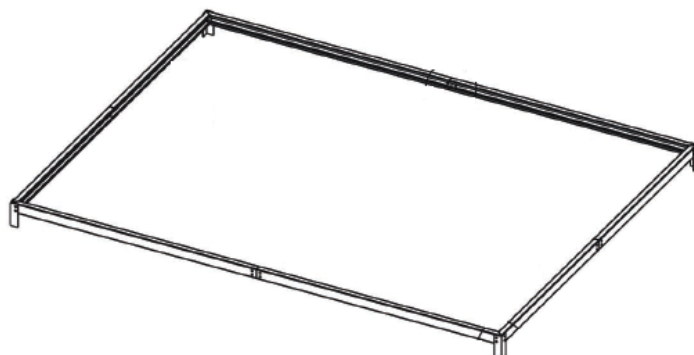
V tomto kroku by ste si mali zobrať aj rebrík. Dajte pozor na jeho bezpečné postavenie a stojte na ňom vždy oboma nohami. Posuňte strešné okná cez štít strechy do želanej pozície. Keď sú okná zmontované, zasuňte dvere do príslušného vodiaceho profilu. Upevnite skrutku (28) s maticou (29) na vonkajšej pozícii vodiacej koľajnice dverí. Tieto skrutky slúžia ako zarážka dverí a zabraňujú vykoľajeniu dverí. Plastové diely 43, 44 a 45 sa upevnia na zakončenie profilových líšt.



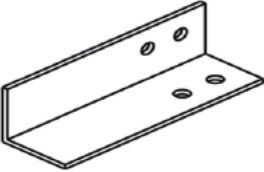
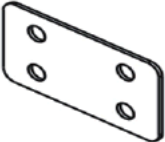




9)

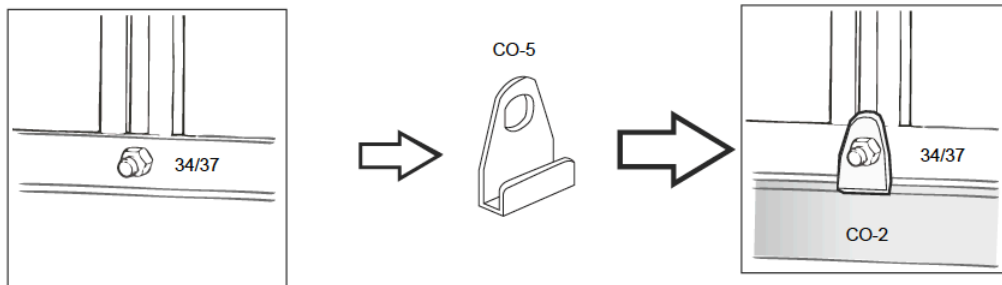
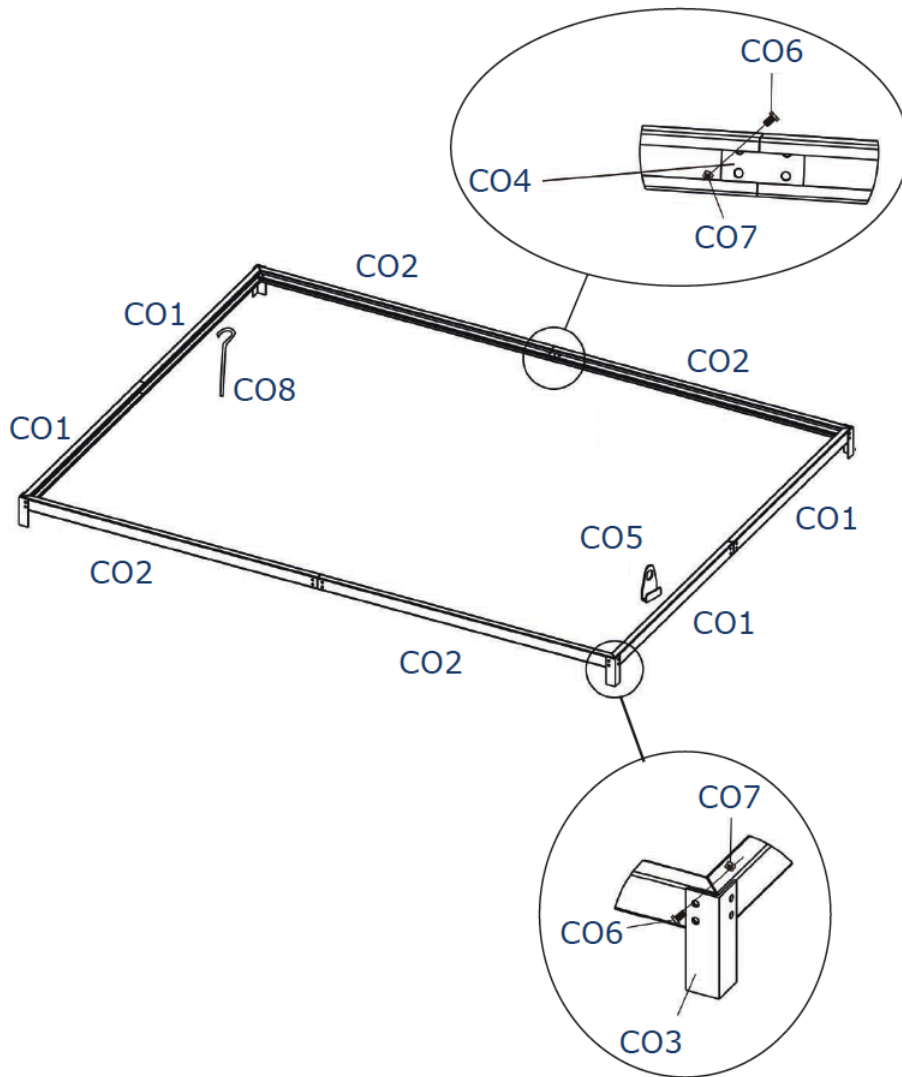


V tomto kroku by ste si mali zobrať aj rebrík. Dajte pozor na jeho bezpečné postavenie a stojte na ňom vždy oboma nohami. Odporúčame prizvať si tu ďalšiu osobu. Nasadte plexisklá ako je znázornené. Plexisklá musia byť rozhodne otočené stranou, ktorá je chránená bielou fóliou – dole. Len tak možno zabezpečiť UV ochranu. Bielu fóliu treba stiahnuť pred montážou (inak by sa stiahnutie veľmi skomplikovalo). Upevnite tabule zvonku kramličkami (40). Kramličiek je dodané dostatočné množstvo. Upevnite jednu kramličku zhruba na každých 20 cm a dbajte pritom na to, aby kramličky v rohových častiach boli zvlášť dobre zasadené. Obrázky hore symbolizujú kramličky a ukazujú hrubý odhad na ich odstup. Vonkajšie kramličky musia byť umiestnené 2 cm dovnútra od kraja platne. Nešetríte kramličkami pri ich umiestňovaní a držte sa uvedenej hustoty, inak nedosiahnete optimálnu odolnosť vášho skleníka voči vetru a iným poveternostným podmienkam.

Základňa



Diel	Číslo	Počet
	CO1	4
	CO2	4
	CO3	4
	CO4	4
	CO5	14
	CO6	32
	CO7	32
	CO8	10



Jurhan
GERMANY

BÝVANIE
DOMÁCNOSŤ
RELAX

www.jurhan.com